

Действителен по заполнении

КАНДАВСКИЙ РАДИОЗАВОД

Цена (без элементов питания) — 44,00 руб.
Прейскурант № Э-84РР-01-85



ГАРАНТИЙНЫЙ ТАЛОН

Заполняет предприятие-изготовитель

Радиоприемник «Абава» РР-8330 № 344617 **ТК 4140**
Дата выпуска 12 87
Представитель ОТК предприятия-изготовителя _____
штамп ОТК

Адрес для предъявления претензии к качеству работы радиоприемника: 229820, г. Кандава, ул. Елгавас, 1

Обмен радиоприемников производится в соответствии с разделом «Гарантийные обязательства».

Заполняет торговое предприятие

Дата продажи 16 7-88 **МУЛЬТТОРГ**
число, месяц, год
Продавец _____
подпись или штамп
Штамп магазина **МАГАЗИН № 14**

Поставлен на гарантийное обслуживание _____

наименование ремонтного предприятия _____

Гарантийный номер _____

Корешок отрывного талона на гарантийный ремонт в течение первого года гарантии
Корешок отрывного талона на гарантийный ремонт в течение второго года гарантии

КАНДАВСКИЙ РАДИОЗАВОД
Отрывной талон на гарантийный ремонт в течение первого года гарантии
Заполняет предприятие-изготовитель
Радиоприемник РР-8330 «Абава» № 344617
Дата выпуска _____
Представитель ОТК предприятия-изготовителя _____
штамп ОТК **ТК 4140**
Адрес для возврата талона на предприятие-изготовитель: 229820, г. Кандава, ул. Елгавас, 1
Заполняет торговое предприятие
Дата продажи 16 7-88
число, месяц, год
Продавец _____
подпись или штамп **МУЛЬТТОРГ**
Штамп магазина **МАГАЗИН № 14**
ЛИНИЯ ОТРЕЗА

Действителен по заполнении
КАНДАВСКИЙ РАДИОЗАВОД
Отрывной талон на гарантийный ремонт в течение второго года гарантии
Заполняет предприятие-изготовитель
Радиоприемник РР-8330 «Абава» № 344617
Дата выпуска _____
Представитель ОТК предприятия-изготовителя _____
штамп ОТК
Адрес для возврата талона на предприятие-изготовитель: 229820, г. Кандава, ул. Елгавас, 1
Заполняет торговое предприятие
Дата продажи 16 7-88
число, месяц, год
Продавец _____
подпись или штамп
Штамп магазина

280



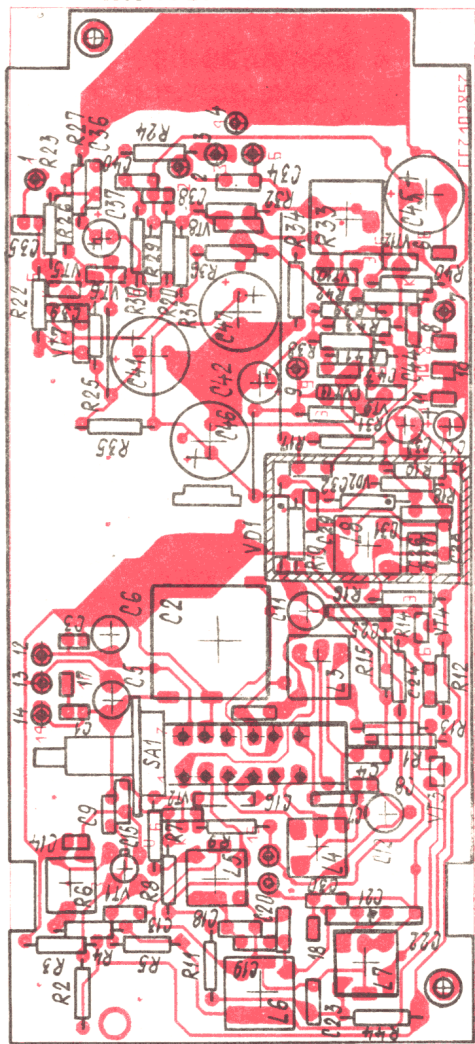
РАДИОПРИЕМНИК
АВАВА

РР-8330



РУКОВОДСТВО ПО ЭКСПЛУАТАЦИИ

ЭЛЕКТРОМОНТАЖНЫЙ ЧЕРТЕЖ ПЕЧАТНОЙ ПЛАТЫ РП 8330



ЭЛЕКТРОМОНТАЖНЫЙ ЧЕРТЕЖ ПЕЧАТНОЙ ПЛАТЫ БЛОКА ПИТАНИЯ.

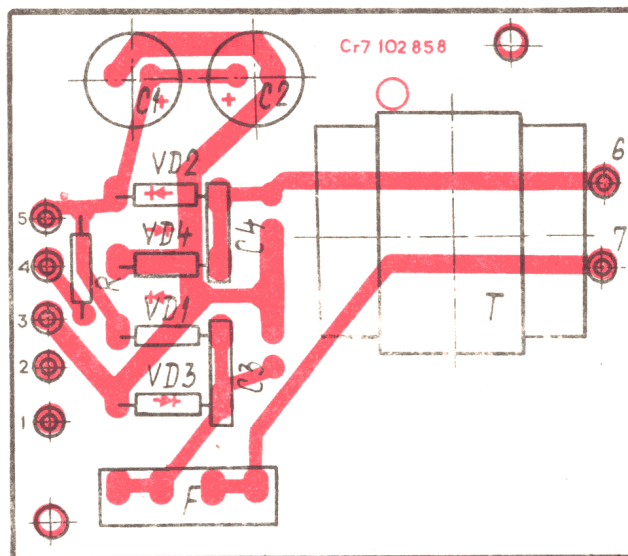
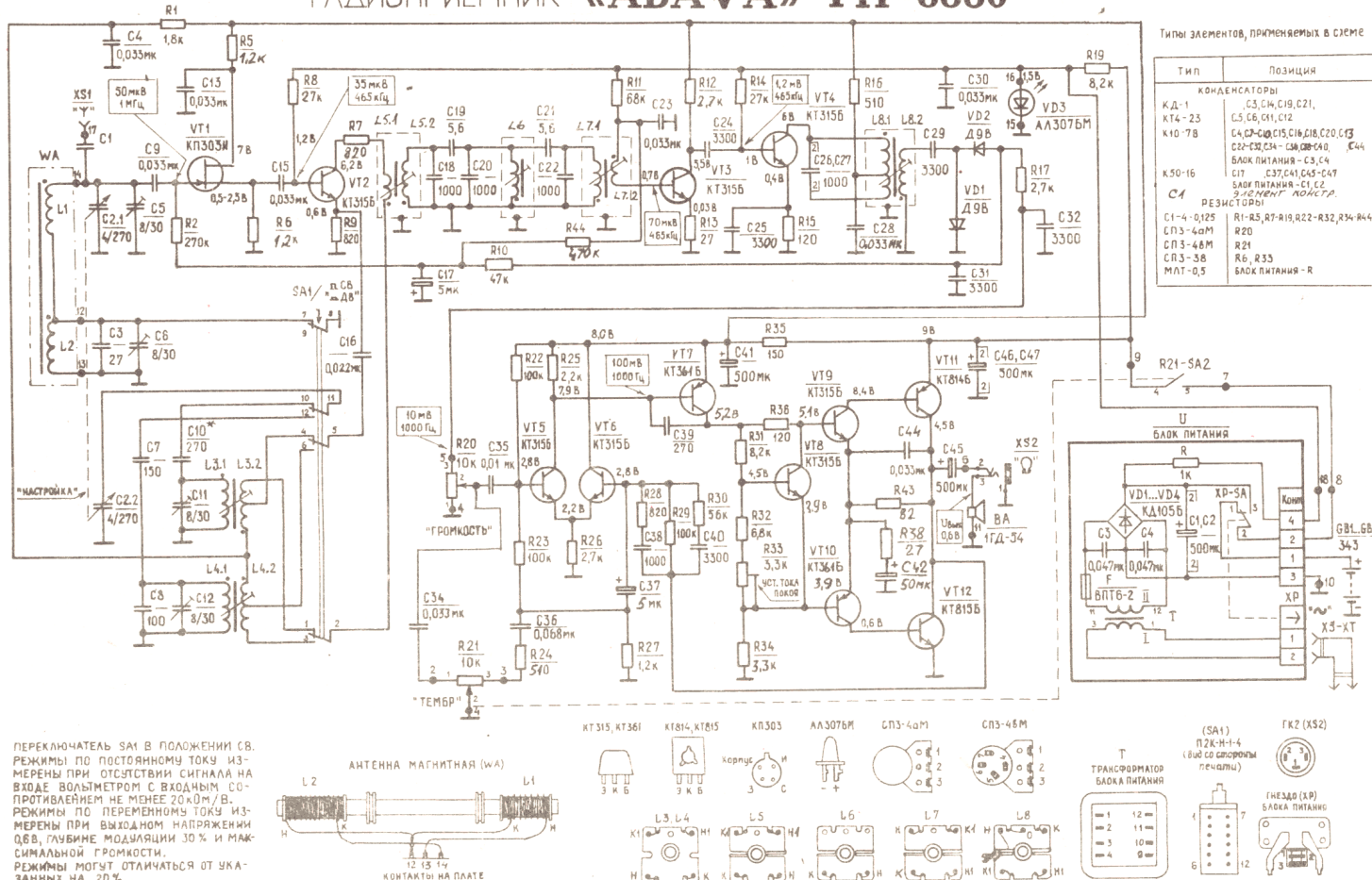


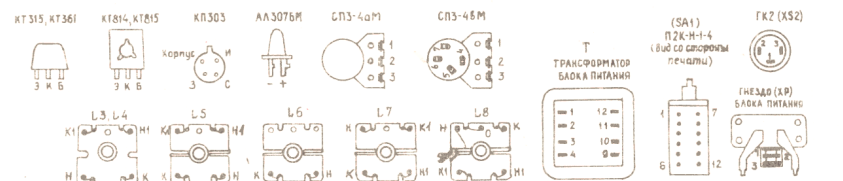
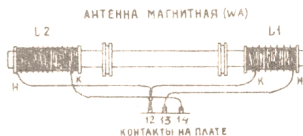
СХЕМА ЭЛЕКТРИЧЕСКАЯ ПРИНЦИПАЛЬНАЯ РАДИОПРИЕМНИК «АВАВА» РП-8330



Типы элементов, применяемых в схеме

ТИП	ПОЗИЦИЯ
КОНДЕНСАТОРЫ	
КД-1	С3, С4, С19, С21, С44
КТ4-23	С5, С6, С11, С12
К10-78	С4, С7, С9, С15, С16, С18, С20, С23, С27, С28, С29, С30, С31, С32, С33, С34, С35, С36, С37, С38, С39, С40, С41, С42, С43, С45, С46, С47, С48, С49, С50, С51, С52, С53, С54, С55, С56, С57, С58, С59, С60, С61, С62, С63, С64, С65, С66, С67, С68, С69, С70, С71, С72, С73, С74, С75, С76, С77, С78, С79, С80, С81, С82, С83, С84, С85, С86, С87, С88, С89, С90, С91, С92, С93, С94, С95, С96, С97, С98, С99, С100
К50-16	С17
С4	СА1
С1-4, 0,125	Р1-Р5, Р7-Р19, Р22-Р32, Р34-Р44
СП3-4М	Р20
СП3-4М	Р21
СП3-3В	Р6, Р33
МАТ-0,5	БАК ПИТАНИЯ - R

Переключатель SA1 в положении СВ. Режимы по постоянному току измерены при отсутствии сигнала на входе вольтметром с входным сопротивлением не менее 20 кОм/В. Режимы по переменному току измерены при выходном напряжении 0,6В, глубине модуляции 30% и максимальной громкости. Режимы могут отличаться от указанных на 20%.



Заполняет ремонтное предприятие

Гарантийный номер радиоприемника _____

Содержание ремонта. Наименование и номер по схеме замененной детали или узла. Место и характер дефектов: _____

Дата ремонта _____
число, месяц, год

Подпись лица, производившего ремонт _____

Подпись владельца радиоприемника подтверждающая ремонт _____

Штамп ремонтного предприятия с указанием города

Действителен по заполнению

Заполняет ремонтное предприятие

Гарантийный номер радиоприемника _____

Содержание ремонта. Наименование и номер по схеме замененной детали или узла. Место и характер дефектов: _____

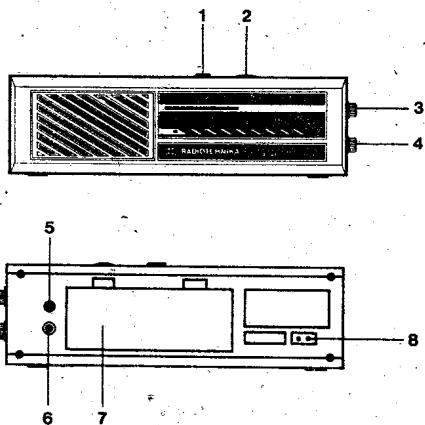
Дата ремонта _____
число, месяц, год

Подпись лица, производившего ремонт _____

Подпись владельца радиоприемника подтверждающая ремонт _____

Штамп ремонтного предприятия с указанием города

Расположение элементов управления приведено на рисунке.



- 1 — кнопка включения диапазонов « **■** СВ »
« **—** ДВ »
- 2 — ручка настройки «НАСТРОЙКА»
- 3 — ручка регулятора громкости «ГРОМК.»
- 4 — ручка регулятора тембра и включения питания «ТЕМБР»
- 5 — розетка для подключения внешней антенны
- 6 — розетка для подключения головного телефона
- 7 — крышка батарейного отсека
- 8 — вилка для подключения сетевого шнура

1. ОБЩИЕ УКАЗАНИЯ

При покупке радиоприемника необходимо проверить: работоспособность радиоприемника; комплектность и сохранность пломбы, находящейся в батарейном отсеке; наличие в гарантийном и отрывном талонах штампа магазина, подписи или штампа продавца и даты продажи.

Радиоприемник предусмотрен для эксплуатации при температуре воздуха от 45°C до минус 10°C и относительной влажности до 93% при температуре 25°C.

При длительном хранении радиоприемника или при длительном неиспользовании питания от внутренней батареи необходимо изъять элементы питания из батарейного отсека с целью исключения возможного окисления контактов при случайном вытекании электролита из элементов.

2. КОМПЛЕКТ ПОСТАВКИ

- | | |
|---|----------------|
| 1. Радиоприемник «Абава» РР-8330 | 1 шт. |
| 2. Элементы А 343 ТУ 16-529 271-73
или батареи 3336 ГОСТ 2583-83 | 6 шт.
2 шт. |
| 3. Шнур (сетевой) 4.860.006 | 1 шт. |
| 4. Ремень | 1 шт. |
| 5. Руководство по эксплуатации | 1 шт. |
| 6. Упаковочная тара | 1 шт. |

Примечание: По договору с торгующими организациями комплектование элементами питания может осуществляться в торговой сети при продаже радиоприемника.

6. ПОДГОТОВКА К РАБОТЕ И ПОРЯДОК РАБОТЫ С РАДИОПРИЕМНИКОМ

6.1. Установка элементов питания.
Перед установкой элементов отключите питание, повернув ручку «ТЕМБР» против часовой стрелки до щелчка.

Снимите крышку батарейного отсека, нажав одновременно на две защелки и вставьте 6 элементов типа 343 или 2 батареи типа 3336 согласно схеме, указанной в батарейном отсеке.

Закройте крышку батарейного отсека.

6.2. Подключение радиоприемника к сети переменного тока.

Подключение радиоприемника к сети переменного тока напряжением 220 В производится прилагаемым шнуром, розетка которого вставляется в гнездо « ~ » на радиоприемнике, а вилка — в сетевую розетку; при этом начинает ярче светиться индикатор «СЕТЬ», расположенный на шкале радиоприемника.

6.3. Включение и выключение радиоприемника.
Перед включением радиоприемника желательно установить ручку регулятора громкости «ГРОМК.» в среднее положение. Затем, поворачивая ручку «ТЕМБР» по часовой стрелке до щелчка, включите питание радиоприемника.

Включение желаемого диапазона производится нажатием кнопки « **■** СВ »
« **—** ДВ »

При нахождении кнопки в утопленном положении включается диапазон ДВ, в отжатом положении включается диапазон СВ.

Настроившись ручкой «НАСТРОЙКА» на выбранную радиовещательную станцию, установите ручками «ГРОМК.» и «ТЕМБР» желаемую громкость и тембр звучания.

3. ОСНОВНЫЕ ТЕХНИЧЕСКИЕ ХАРАКТЕРИСТИКИ

Диапазон принимаемых частот (волн)

не уже, в диапазонах: ДВ 148—285 кГц
(2027,0-1052,6 м)
СВ 525-1607 кГц
(571,4-186,7 м)

Чувствительность, ограниченная шумами, при отношении сигнал/шум не менее 20 дБ, по напряженности поля, не хуже, в диапазонах:

ДВ 1,7 мВ/м
СВ 0,8 мВ/м

Односигнальная избирательность по соседнему каналу при расстройке ± 9 кГц, не менее 30 дБ

Диапазон воспроизводимых частот по звуковому давлению, при неравномерности 14 дБ в диапазоне СВ и 18 дБ в диапазоне ДВ, не уже 200—4500 Гц

Максимальная выходная мощность, не менее
0,75 Вт

Масса радиоприемника без элементов питания не более 1,2 кг

Питание радиоприемника «Абава» РП-8330 осуществляется от 6 элементов типа 343 или от 2 батарей типа 3336 общим напряжением 9 В, или от сети переменного тока напряжением 220 В частотой 50 Гц.

Примечание: В разных сериях радиоприемников могут быть непринципиальные схемные и конструктивные изменения, не ухудшающие параметров радиоприемника.

Выключение радиоприемника производится поворотом ручки «ТЕМБР» против часовой стрелки до щелчка.

7. ГАРАНТИЙНЫЕ ОБЯЗАТЕЛЬСТВА

Радиоприемник РП-8330 соответствует утвержденному образцу.

Изготовитель гарантирует соответствие радиоприемника ГОСТ 5651-82 и 2,021.043 ТУ при соблюдении владельцем правил эксплуатации, изложенных в руководстве по эксплуатации.

Гарантийный срок эксплуатации радиоприемника РП-8330 24 месяца со дня продажи через розничную торговую сеть.

При отсутствии даты продажи и штампа магазина в гарантийном и отрывном талонах гарантийный срок исчисляется со дня выпуска радиоприемника предприятием-изготовителем.

В течение гарантийного срока эксплуатации владелец имеет право, в случае отказа радиоприемника, на бесплатный ремонт по предъявлению гарантийного талона. При этом вырезает отрывной талон. Последующие в течение гарантийного срока ремонты выполняются также бесплатно и записывают данные о виде ремонта в учетно-техническую карточку, которая находится в ремонтном предприятии, и на оборотной стороне гарантийного талона.

Ремонт радиоприемника выполняют ремонтные предприятия, информацию о которых можно получить в магазине радиотоваров.

Без предъявления гарантийного и отрывного талонов или при нарушении сохранности пломбы на радиоприемнике претензий к качеству работы не принимаются и гарантийный ремонт не производится.

4. УКАЗАНИЯ ПО ТЕХНИКЕ БЕЗОПАСНОСТИ

В целях соблюдения пожарной безопасности не оставляйте без присмотра радиоприемник на длительное время подключенным к электрической сети.

5. КРАТКОЕ ОПИСАНИЕ РАДИОПРИЕМНИКА

Радиоприемник РП-8330 2.021.043 ТУ предназначен для приема передач радиовещательных станций в диапазонах длинных волн (ДВ) и средних волн (СВ).

Прием ведется на внутреннюю магнитную антенну. Для улучшения приема, особенно в помещениях с экранирующими свойствами, имеется возможность подключения внешней антенны.

В радиоприемнике имеется гнездо для подключения малогабаритного головного телефона типа ТМ-4.

Для переноски радиоприемник комплектуется съемным и регулируемым по длине ремнем.

Продолжительность работы радиоприемника от одного комплекта элементов питания при средней громкости составляет 40—50 часов.

Для предотвращения механических повреждений шкала радиоприемника покрыта защитной пленкой, которая снимается потребителем.

В течение гарантийного срока эксплуатации, установленного на радиоприемник, ремонт производится за счет владельца в случае, если он эксплуатирует его не в соответствии с настоящим руководством по эксплуатации.

Обмен неисправных радиоприемников осуществляется через торговую сеть по предъявлению справки ремонтного предприятия и гарантийного талона в соответствии с действующими правилами обмена промышленных товаров, купленных в розничной торговой сети государственной кооперативной торговли.

Схема прикрепления ремня.

