

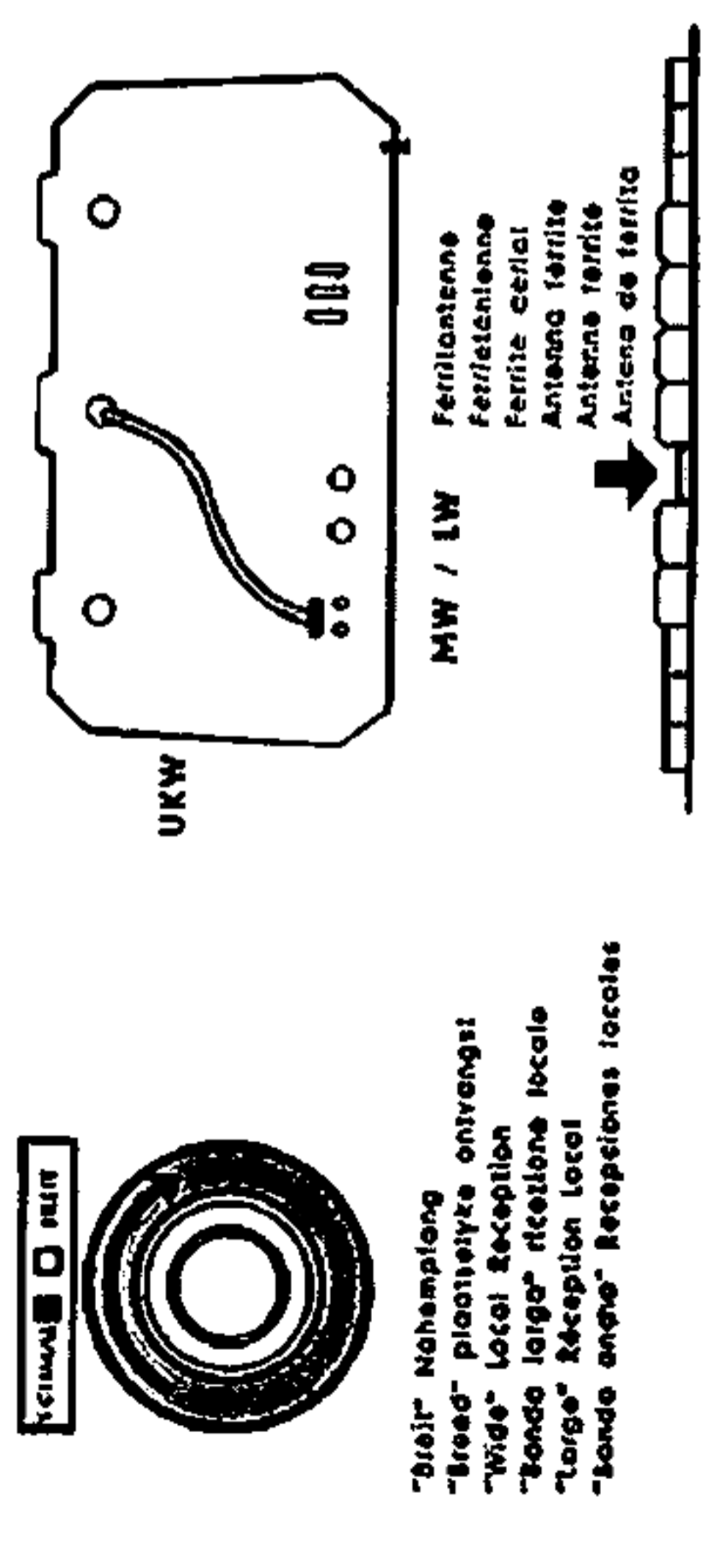
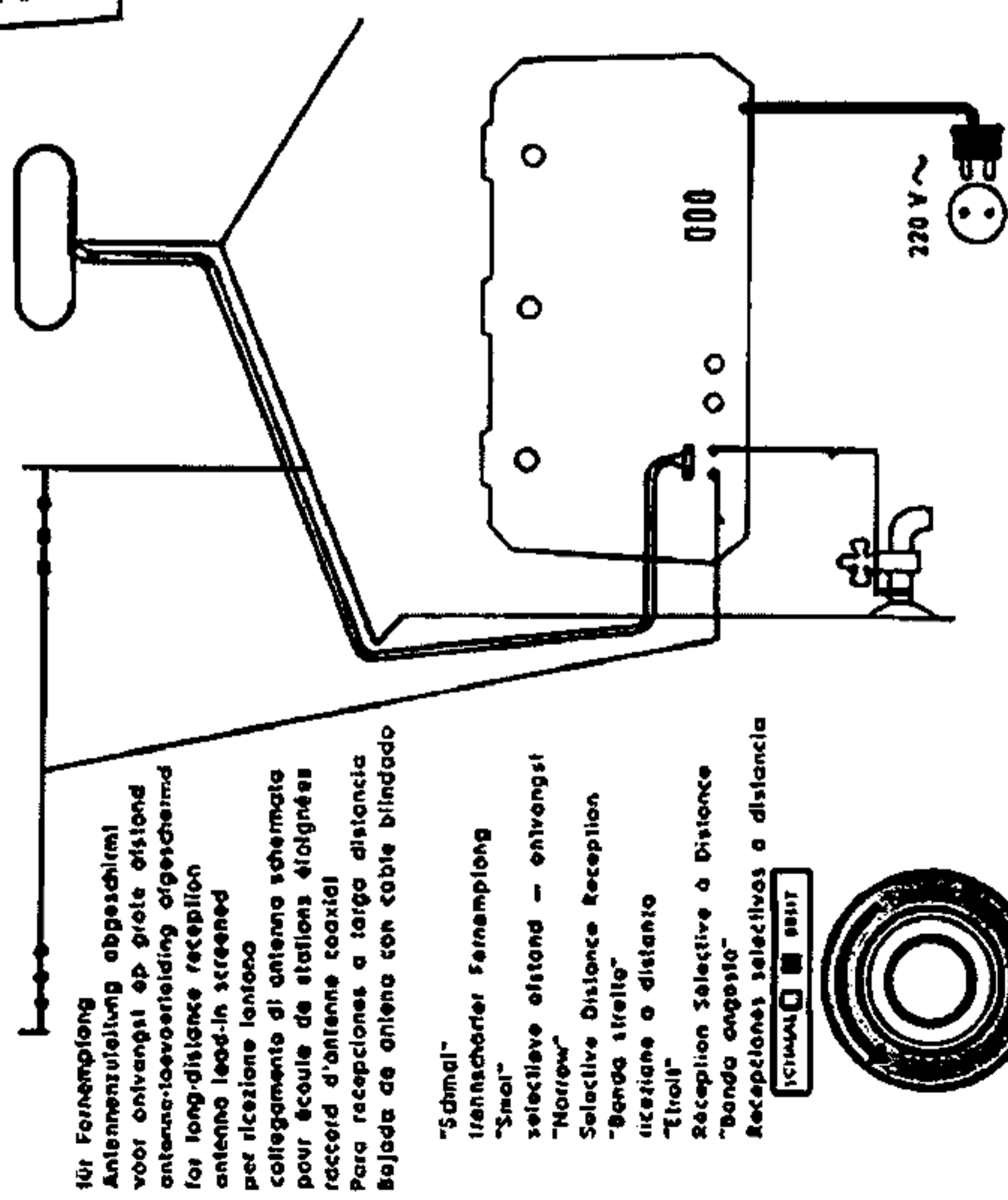
**TECHNISCHE DATEN**  
**Technical Data**  
**BELCANTO 9822**

Kreise Tuned circuits	8 AM + 1 ZF-Sperrkreis, 13 FM
14 Röhren 14 Tubes	ECC 85, ECH 81, 2 x EF 89, EABC 80, 3 x ECC 83, 4 x EL 95, EM 84 und Tgl. Typ B 250 C 125
7 Tasten: 4 Klangregister- und 1 Abschalt-, 1 Stereotaste, 13 Pushbuttons	UKW, KW, MW, LW, FA, TA, Aus und FA + TA gedrückt = Tonbandwiedergabe
4 Bereiche	87,5 - 100,5 MHz 3,44 m - 2,98 m 5,8 - 18,5 MHz 51,8 m - 16,2 m
4 Wovabands	510 - 1620 kHz 590 m - 185 m 140 - 355 kHz 2150 m - 840 m
Netzspannung nur Wechselstrom Mains voltage A. C. only	110, 127, 150, 220 V Leistungsbedarf: ca. 80 W
Sicherungen Fuses	150 - 220 V 110 - 127 V 0,7 A 1,25 A
Skalenlampen Dial bulbs	2 x 7 V / 0,3 A
Lautsprecher Loudspeakers	2 perm. dyn. Oval 20 x 31 cm 2 perm. dyn. Oval 13 x 18 cm 2 perm. dyn. 10 cm $\phi$
2 eingebaute Antennen 2 built-in antennas	LW, MW = Ferritantenne, dreh- und schaltbar UKW = Gehäusedipol UKW-Antenneneingang 240 Ohm
Gehäuse Cabinet	149 x 88 x 46 cm
Besonderes Special features	Entlastete stereophonische Schallplatten- und Tonbandwiedergabe durch 2 Gegentakt-Endstufen, die auch bei nichtstereophonischen Übertragungen voll genutzt werden können. Duplexantrieb für Abstimmung Bandbreitenregelung, 2 Schaltstufen 4 Tasten für Klangschnellwahl 1 Taste für Abschaltung des Magischen Bundes Getrennte Ferritstab- und Vorkreiswinden bei MW und LW; doppelt wirkende Störbegrenzung u. ausgewogene Rauschunterdrückung bei UKW Stereo-10-Mattenwechselel. Perpetuum Ebner Rex Deluxe

Das Gerät ist störstrahlungssicher  
 entsprechend den Empfehlungen der Deutschen Bundespost.  
 The receiver fulfils the requirements  
 of the postal authorities in regard to oscillator radiation.

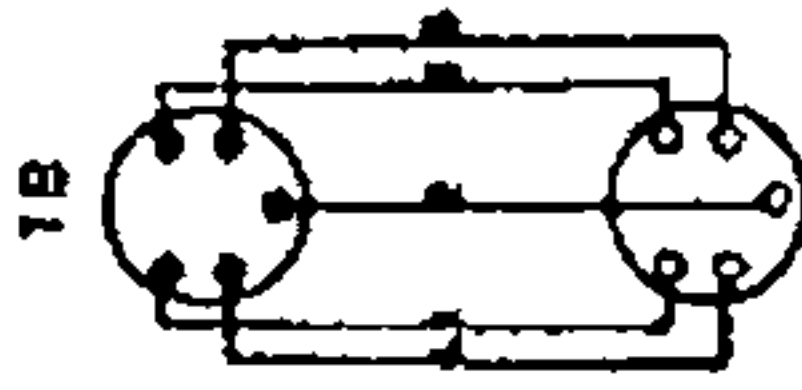
Historie v/d Radio

CHIEF  
 STATIEDIENST  
 VHR





Socketansicht von unten:



ECC 83\* 4x EL95

ECC 83\*

EABC 80

EF 89\*

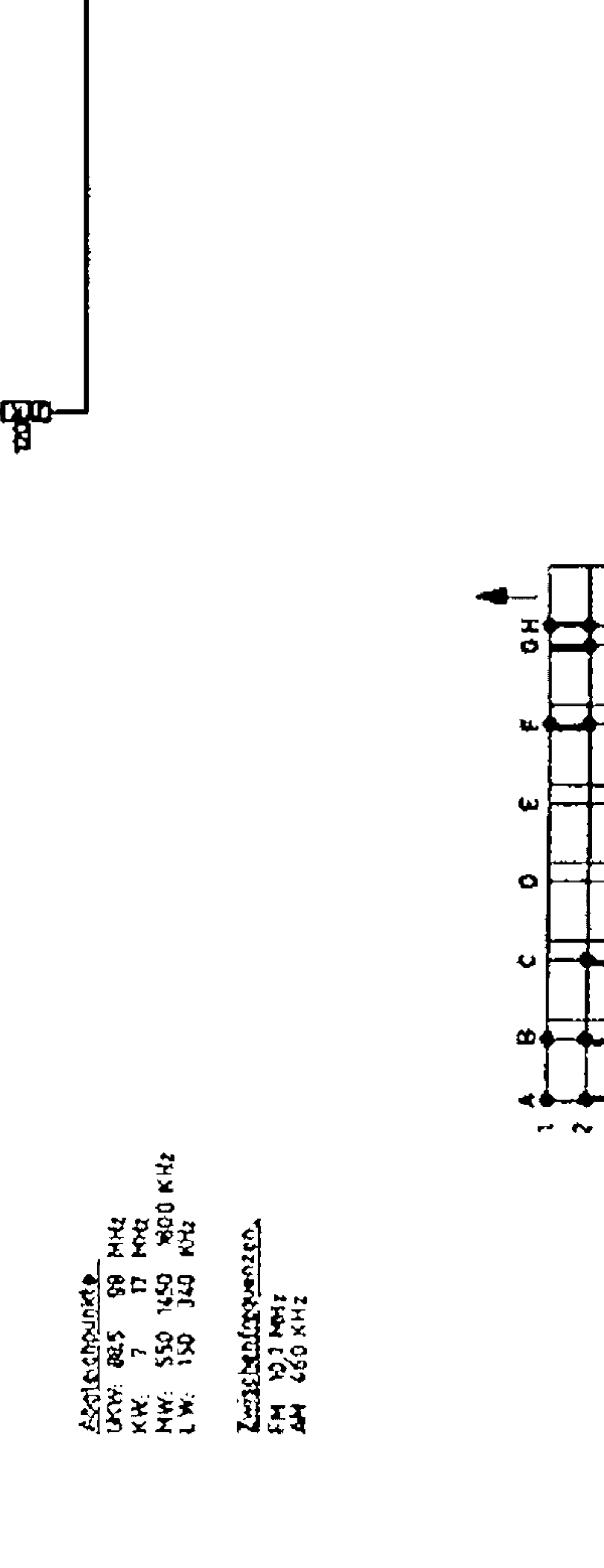
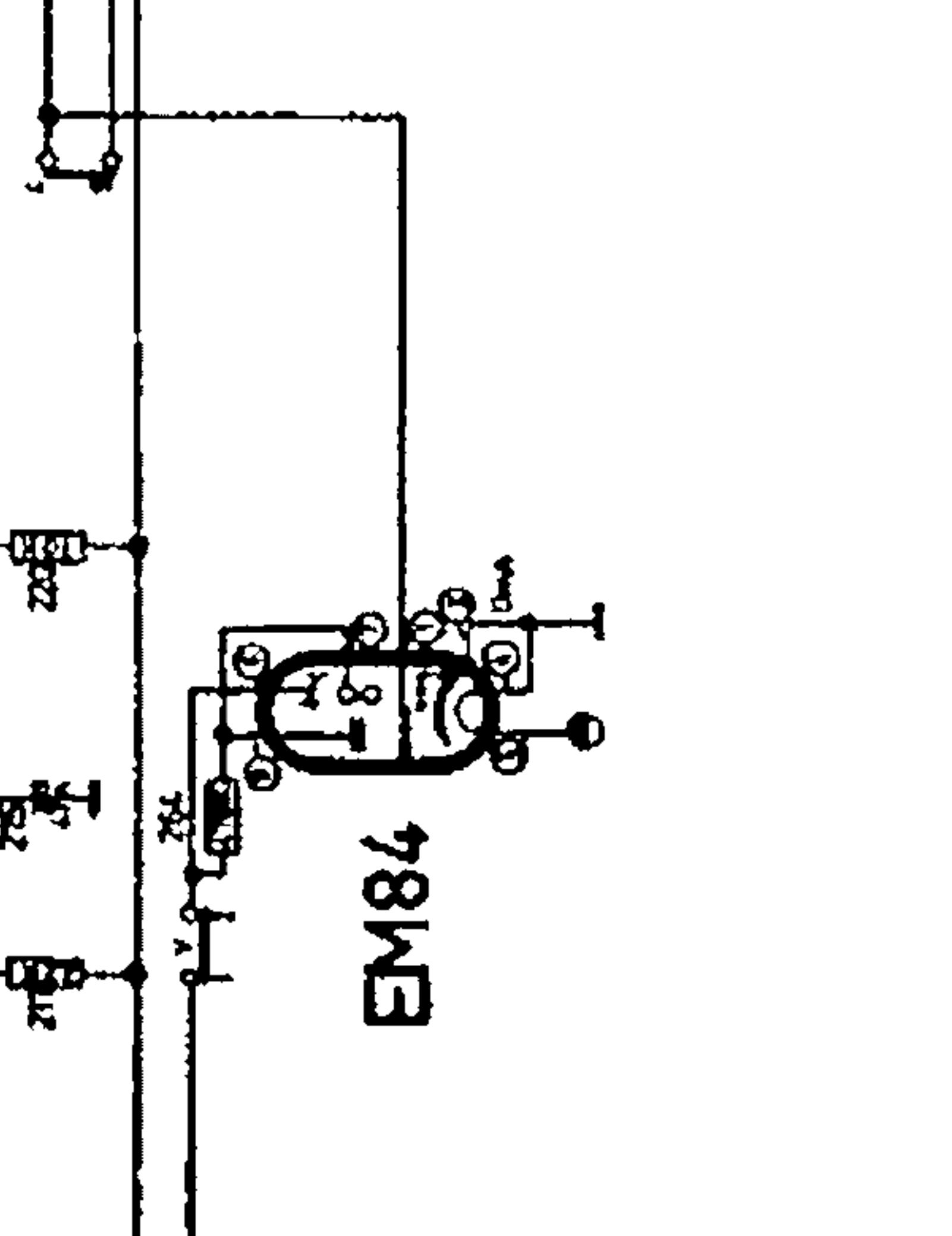
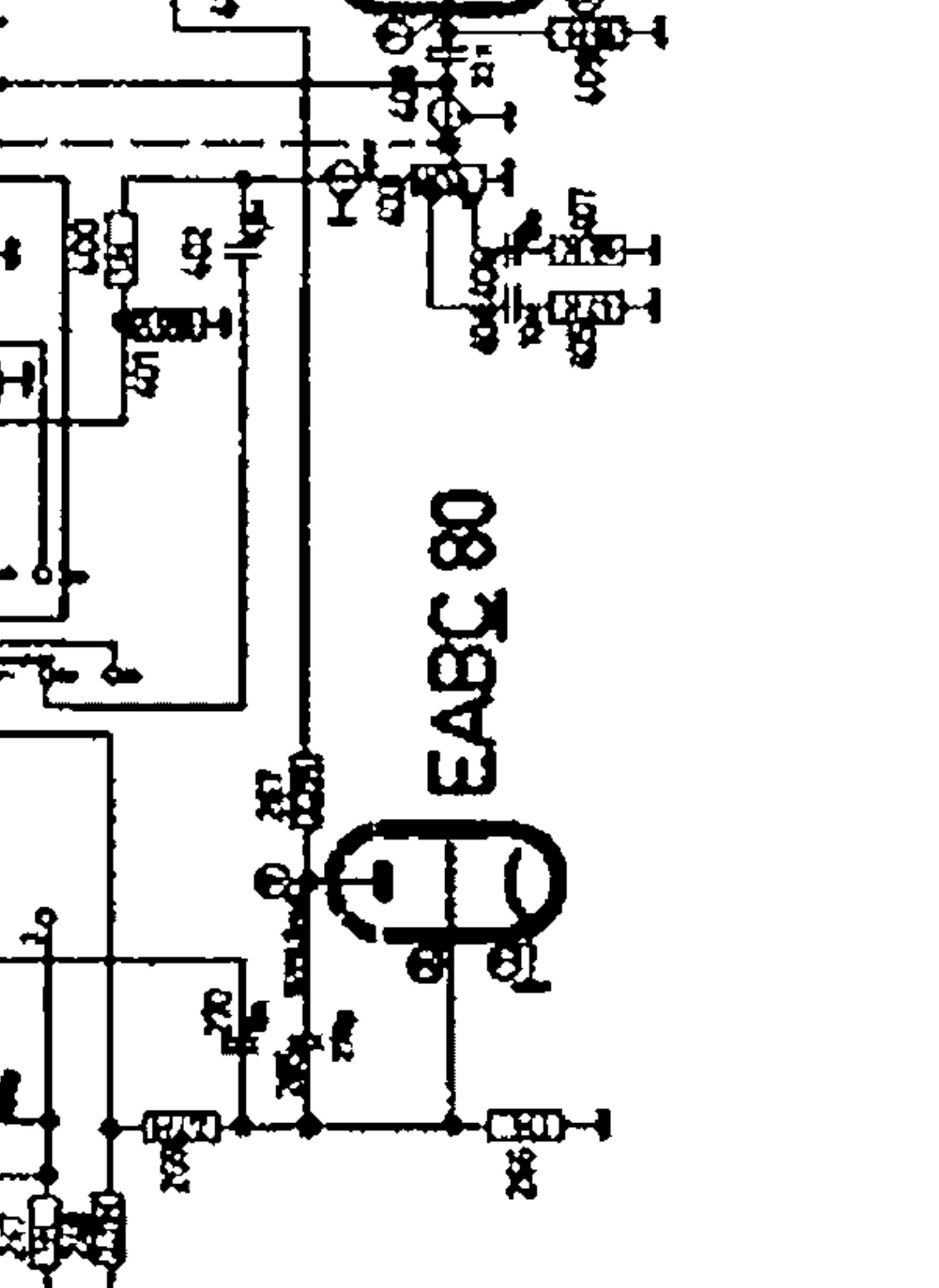
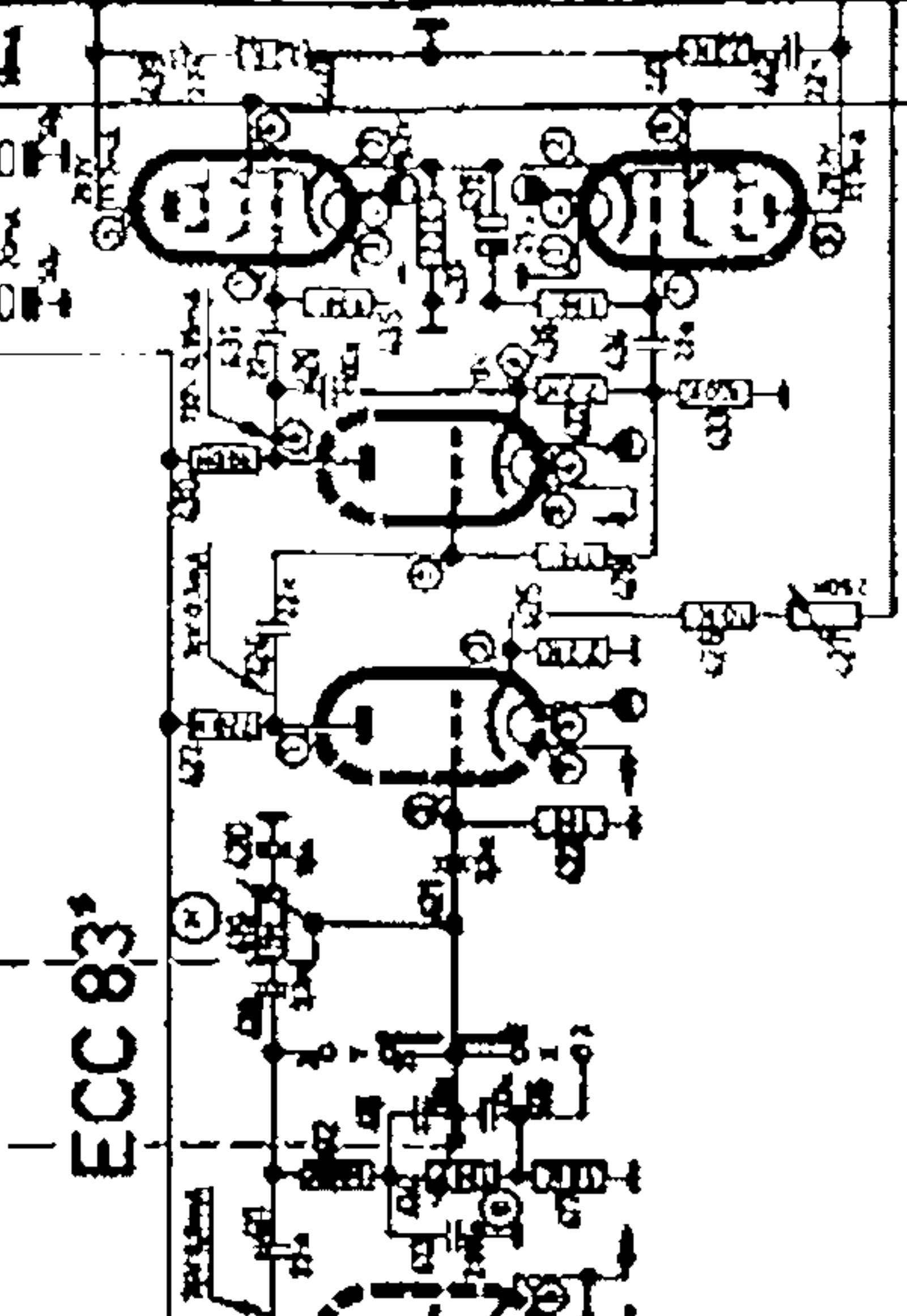
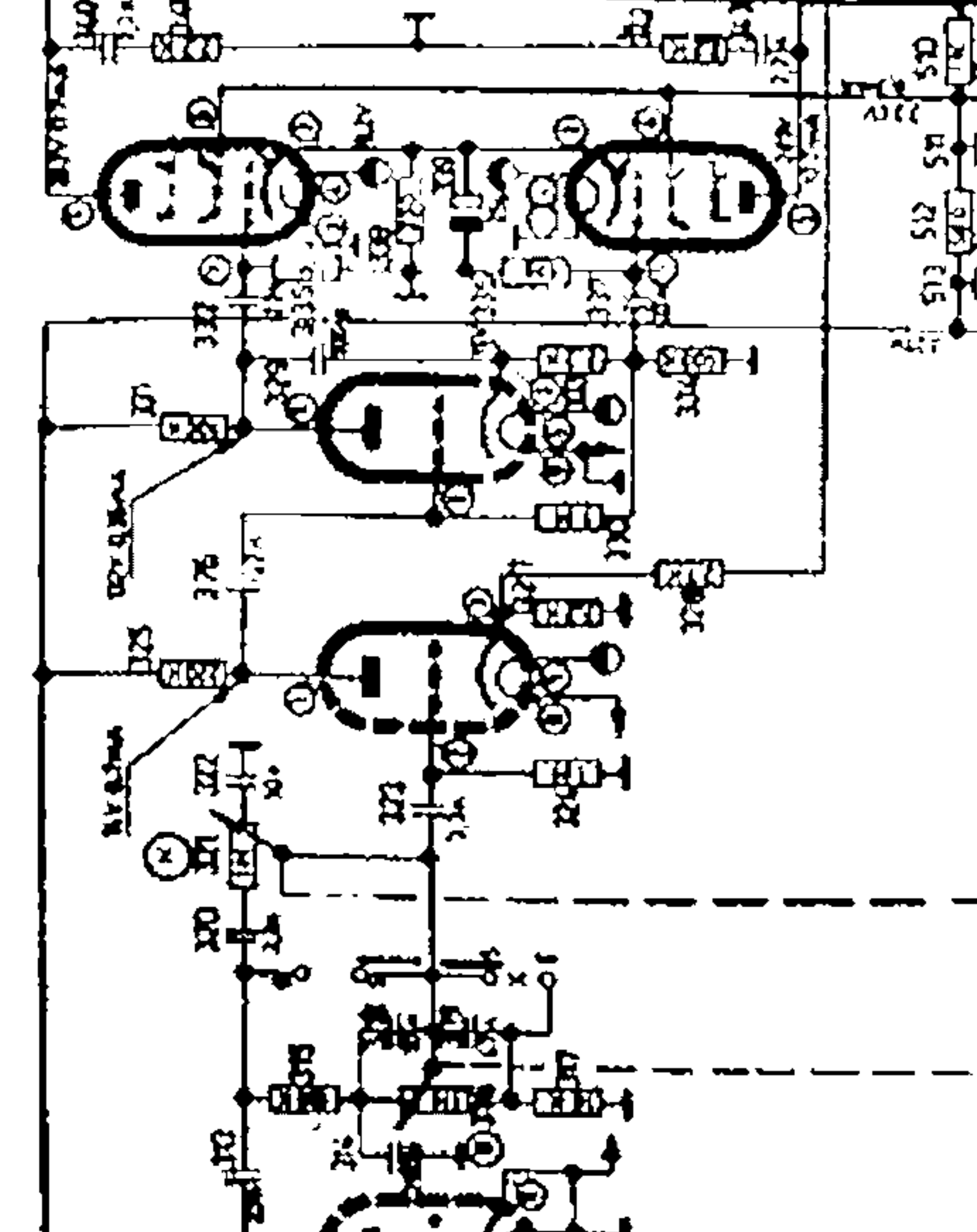
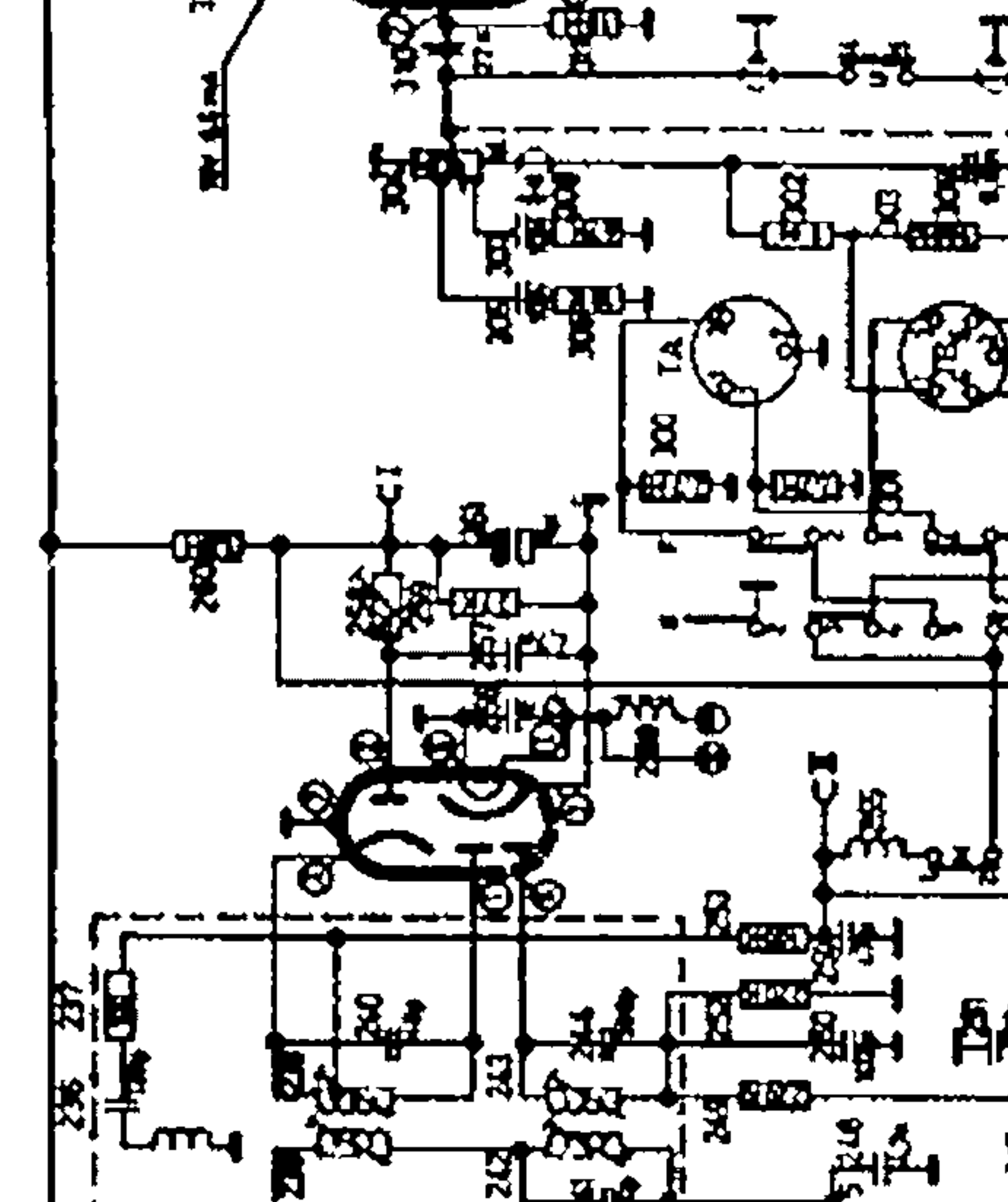
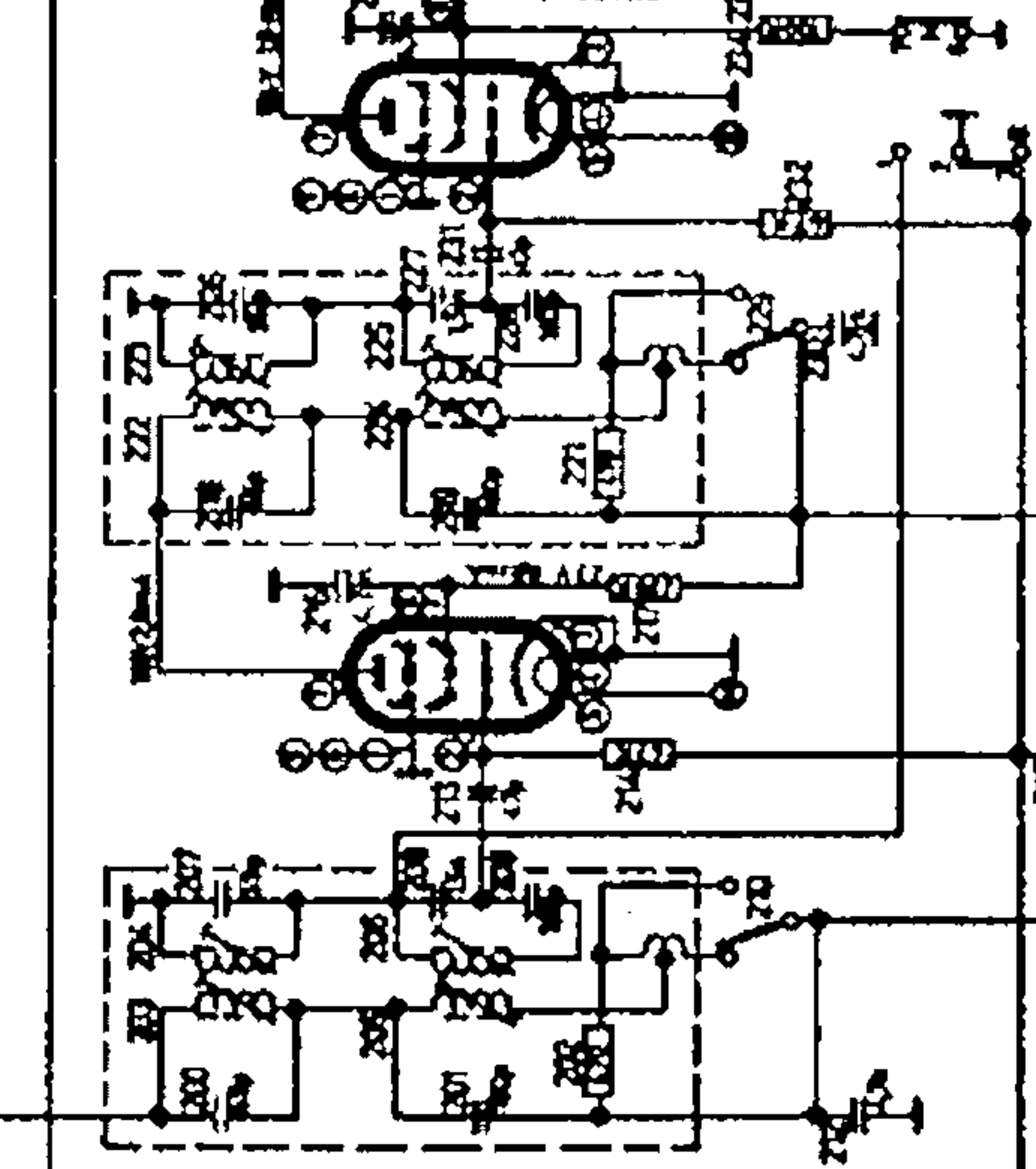
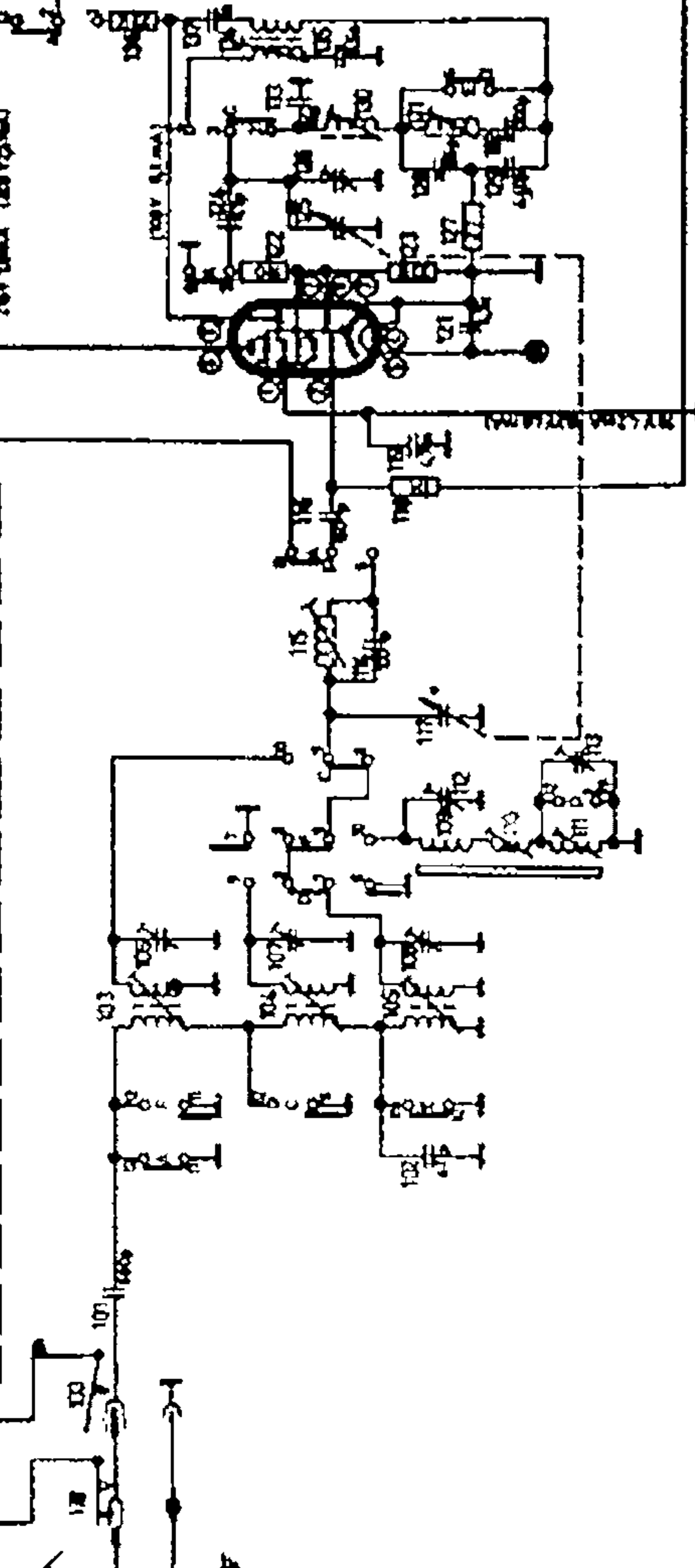
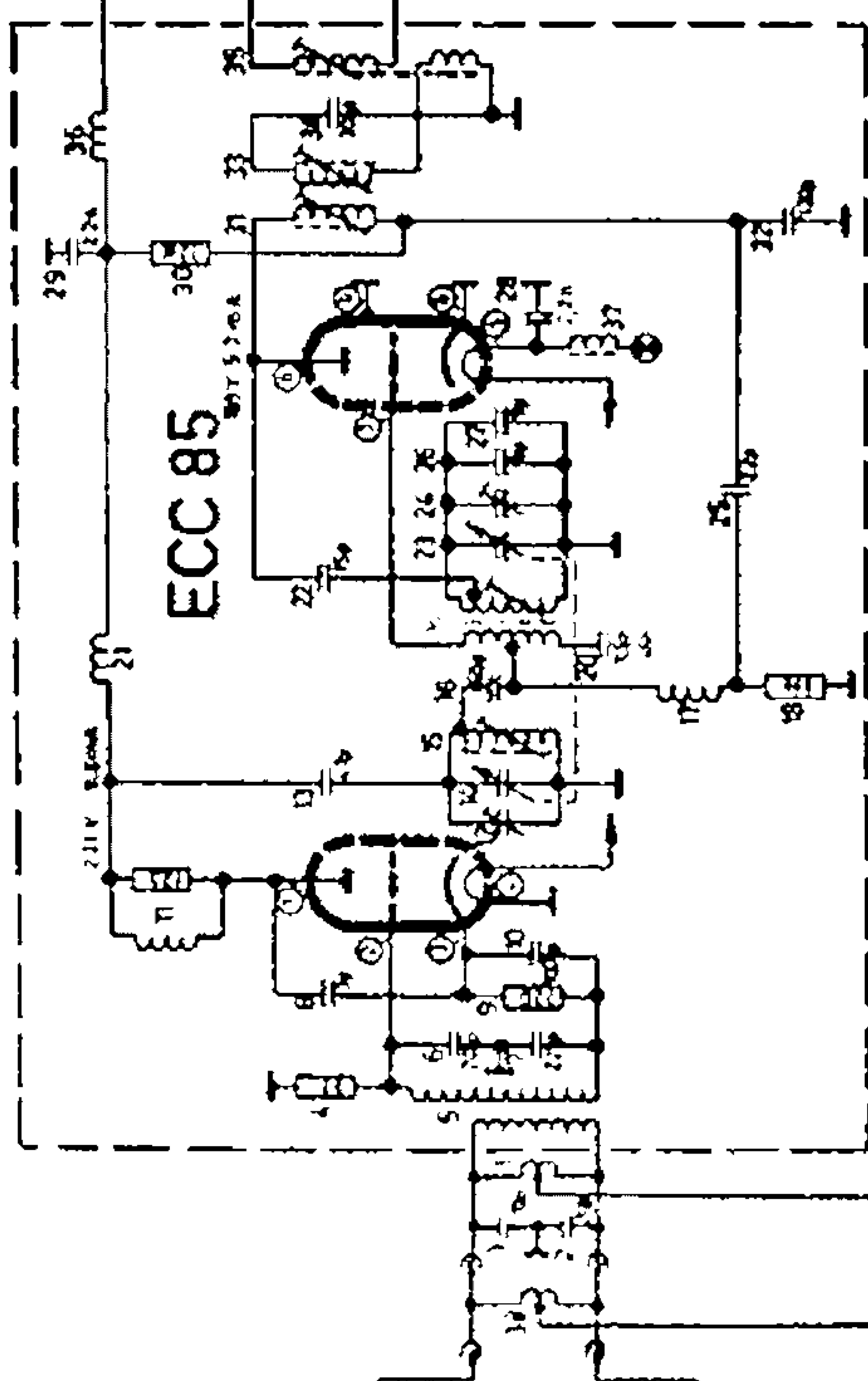
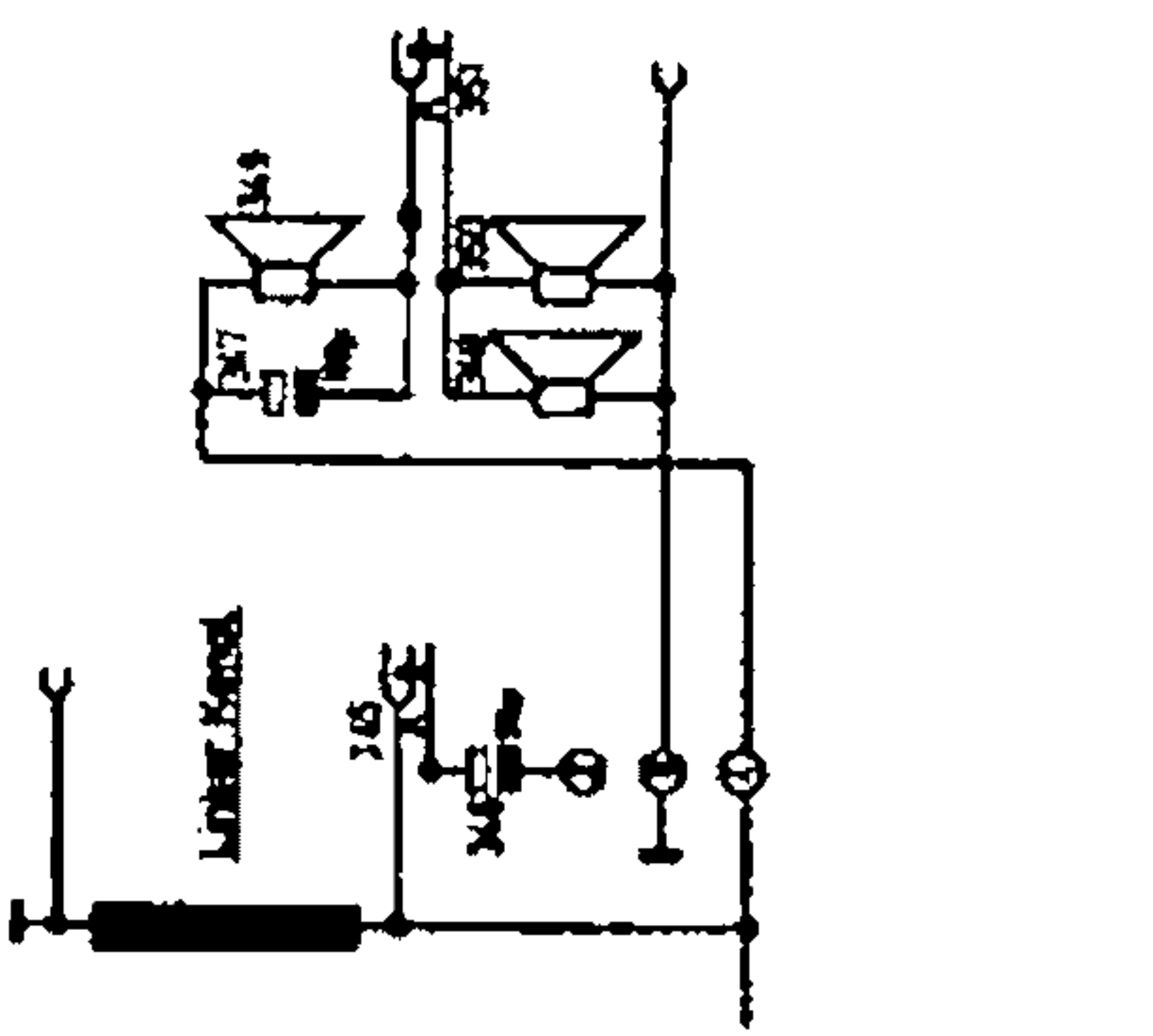
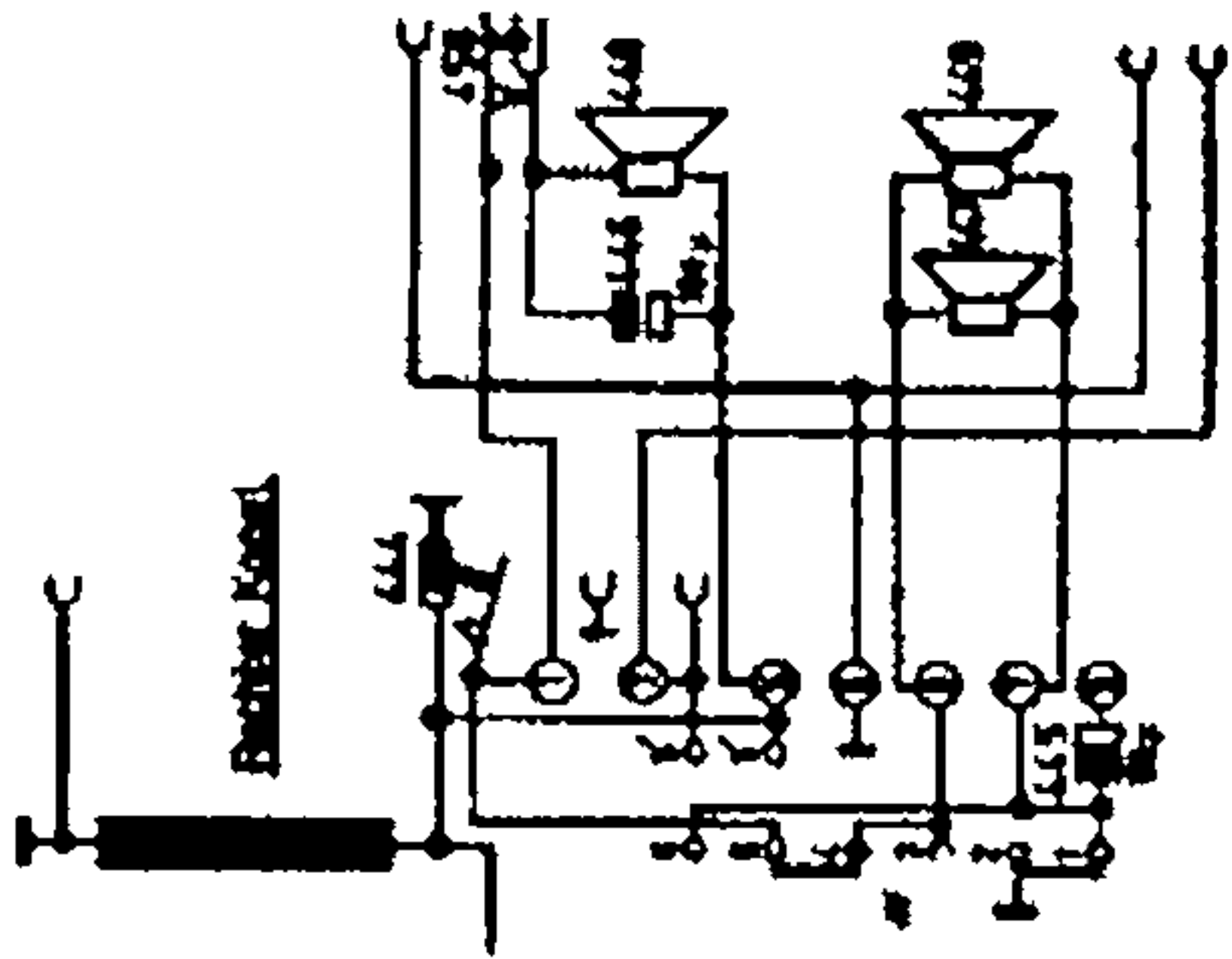
EF 89\*

ECH 81

ECC 83\*

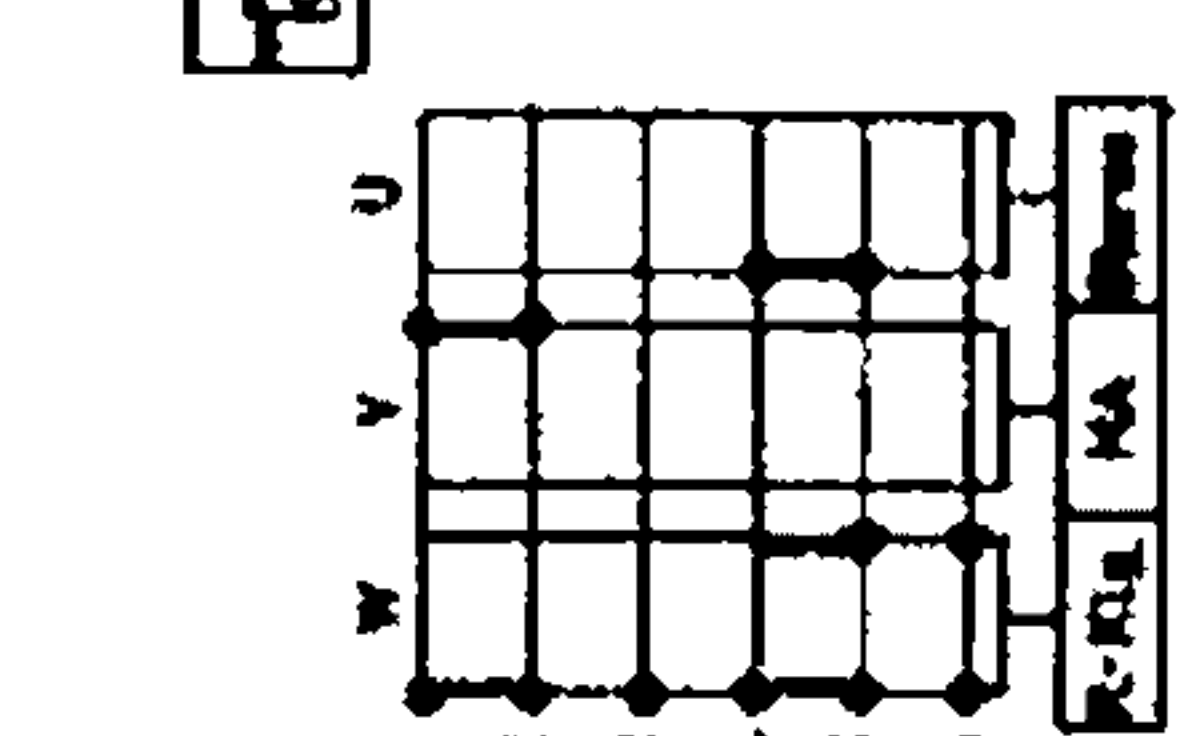
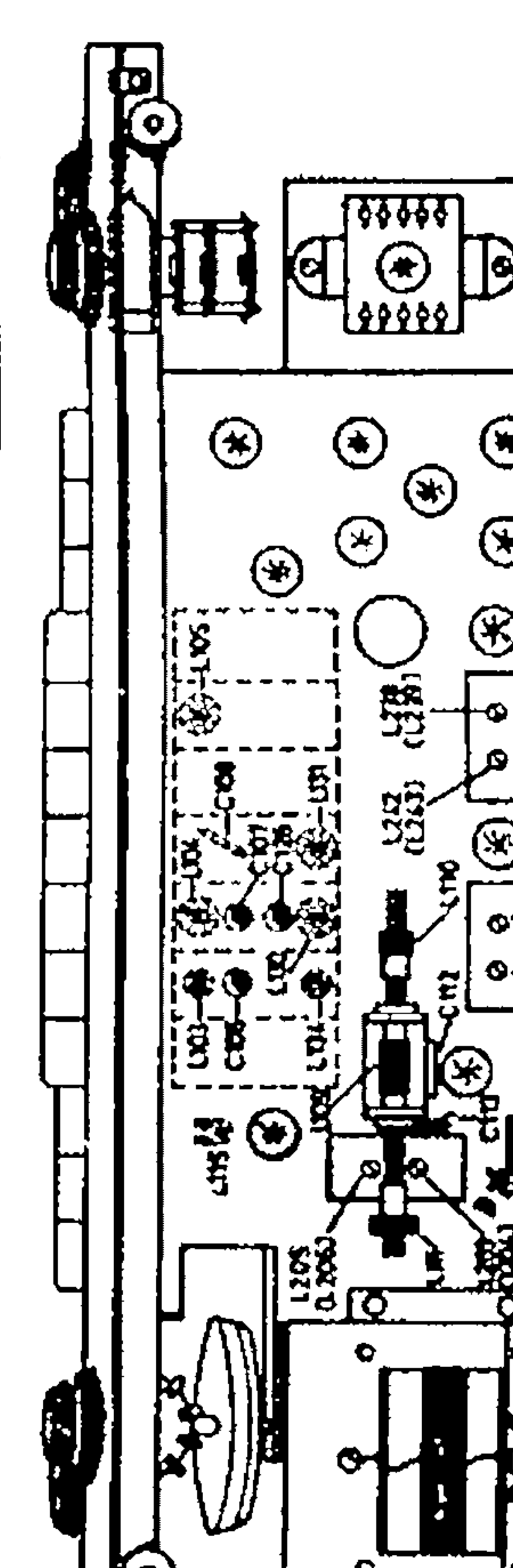
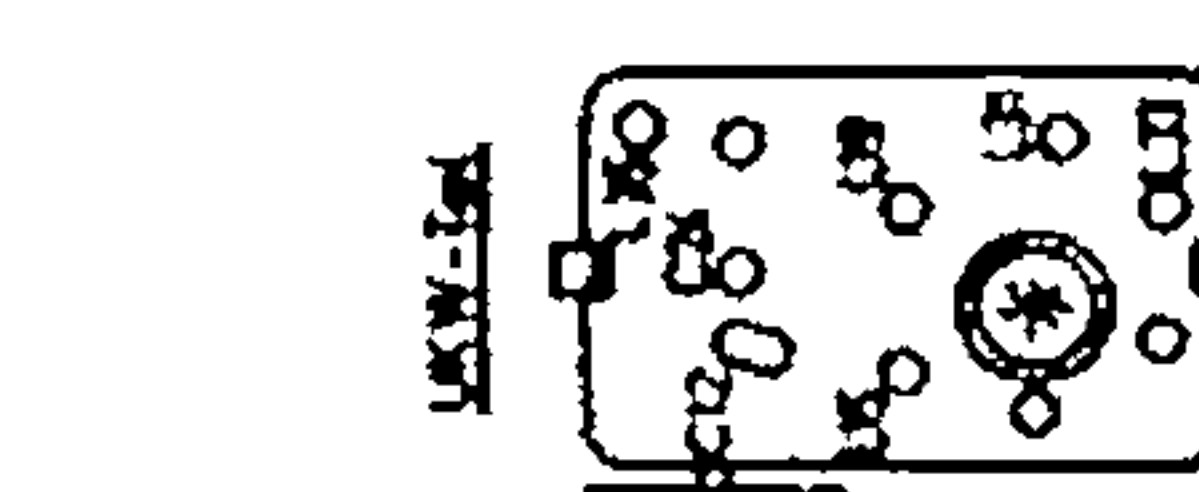
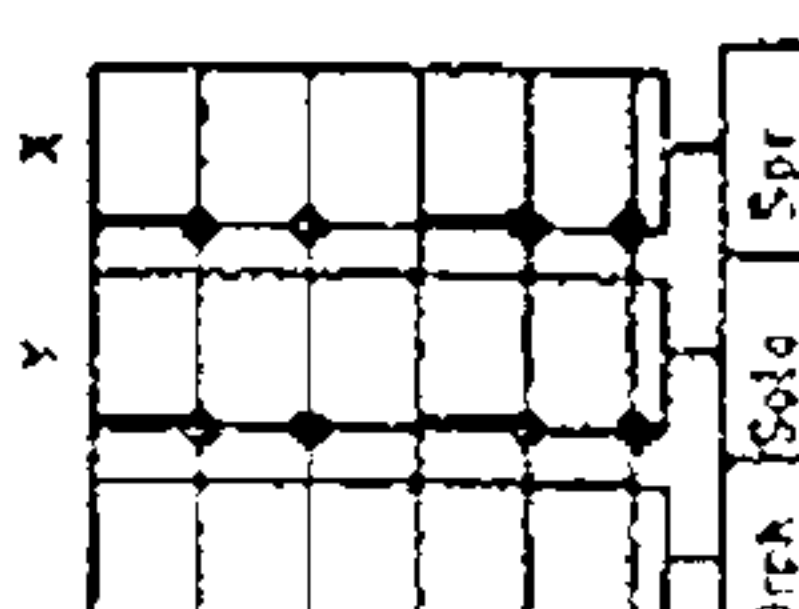
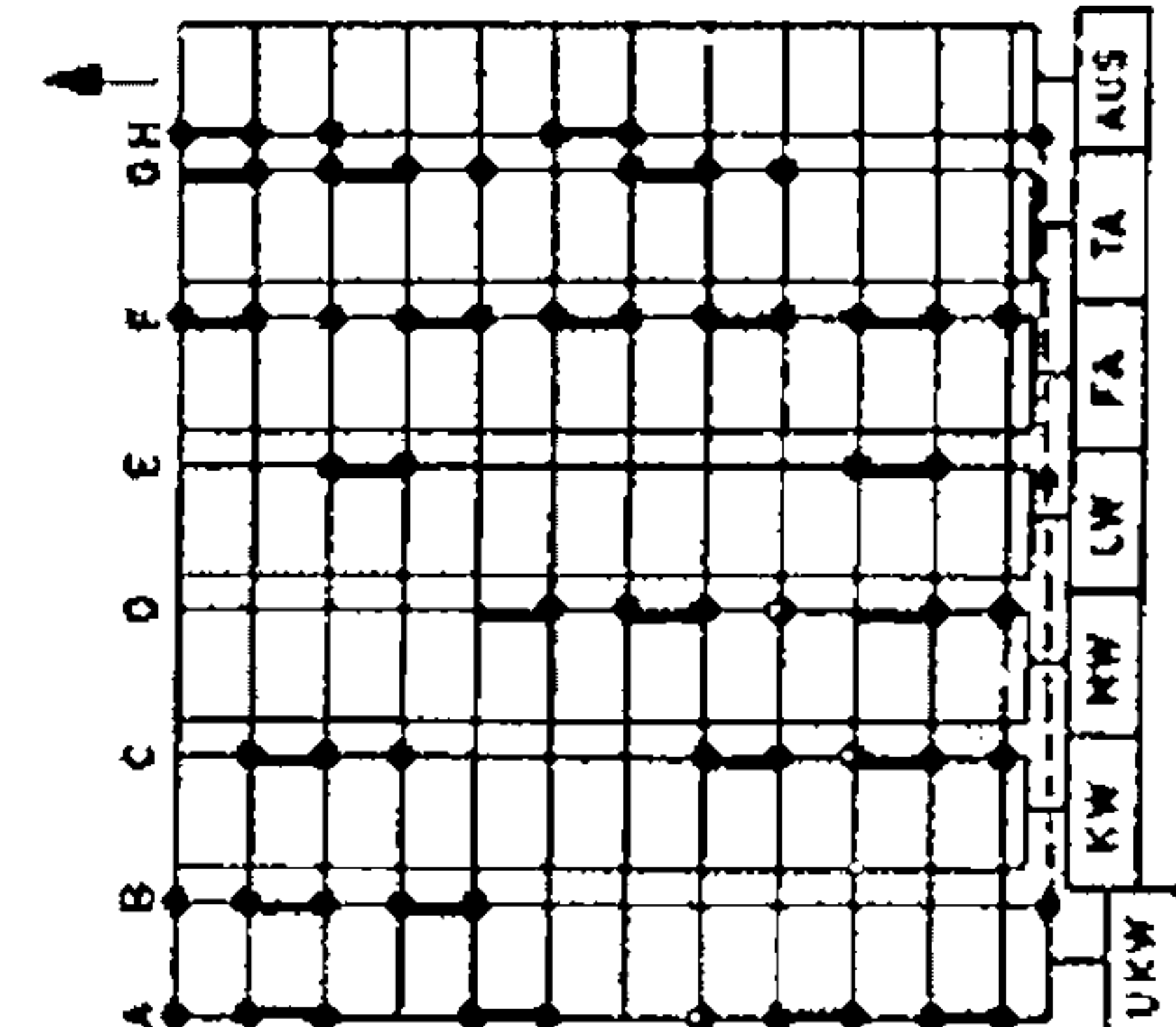
EABC 80

EM 84



Abgleichfrequenz:  
 UKW: 86,5 - 99 MHz  
 KW: 171 - 177 MHz  
 MW: 530 - 1600 kHz  
 LW: 150 - 160 kHz

Zentraleinstellung:  
 FM 103 MHz  
 AM 450 kHz



VOLLSTEREO-HI-FI-MUSIKTRUHE BELCANTO 9822  
 GRAETZ K.G. ALIENA

☐ oben  
 ☐ unten

Konstruktionszeichnung im Werkzeugsatz

Zehg. Nr.: 90390