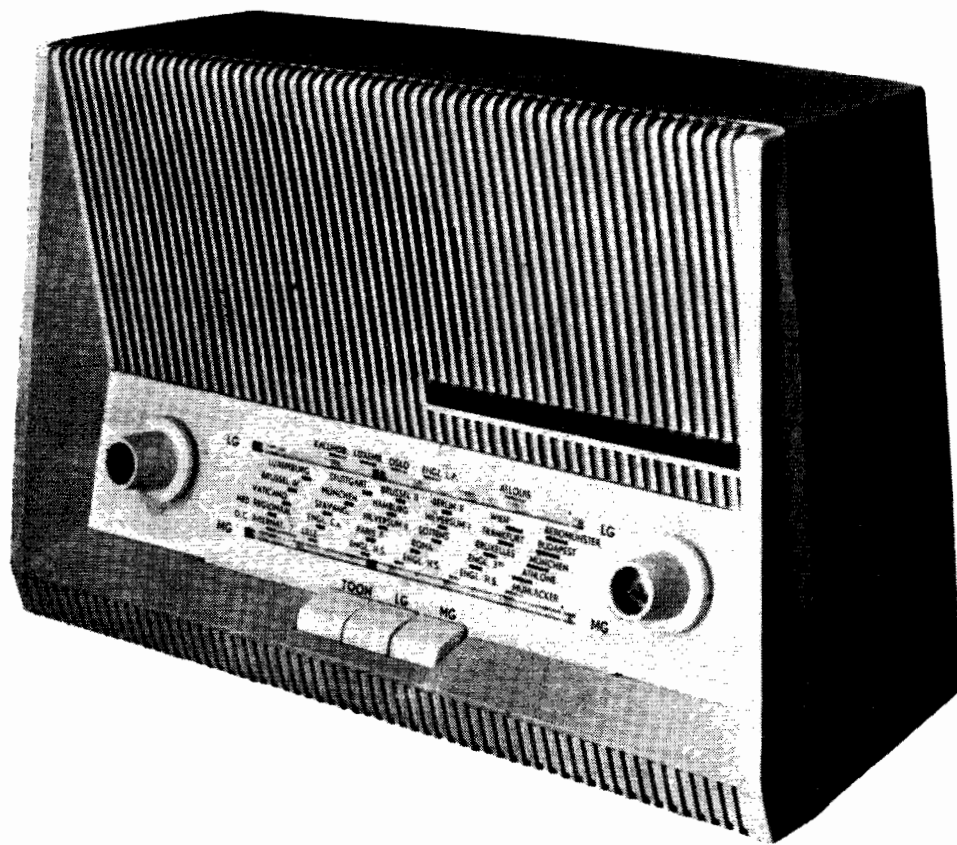


ERRES

SERVICE DOCUMENTATIE

RA 641



Uitgave: VAN DER HEEM N.V.
MAANWEG 156
'S-GRAVENHAGE
September 1963

ALGEMENE GEGEVENS

Golfbereiken: LG : 1140 . . 2000 m (262,5 . . 150 kHz)
 MG : 185 . . 570 m (1610 . . 522 kHz)

Middenfrequentie: 453 kHz

Buizen: UCH81 - meng- en oscillatorbuis
 UBF89 - MF versterker
 UCL82 - LF versterker en eindbuis

Schaallampje: 6,3 V - 250 mA (50 092 260)

Voeding: Wissel- en gelijkstroom;
 220 volt netspanning

Opgenomen vermogen: 40 Watt

MEETCONDITIES

De in het principeschema aangegeven bedrijfsspanningen zijn gemeten t.o.v. het chassis.
 Geen antennesignaal.

MF- EN HF AFREGELING

Opmerking: Aangezien de ontvanger direct uit het net gevoed wordt, verdient het aanbeveling bij afregeling gebruik te maken van een scheidingstransformator.

- Meetinstrumenten: AM meetgenerator en outputmeter (of buisvoltmeter).
- Afregeling: $4\frac{1}{2}$ volt batterij aansluiten met negatieve pool op knooppunt R105/R108 en positieve pool op chassis.
 Kringverstemming geschiedt met behulp van RC-serieschakeling (R = 22 k Ω , C = 22 nF).
- . MF-gedeelte Meetfrequentie is 453 kHz, 30% moduleren met 1000 Hz.
 Meetgenerator aansluiten op g₁ UCH81 via C = 22 nF.
 Afstemcondensator geheel indraaien.
 Trafo MF II en MF I afregelen op maximum uitgangsspanning - prim. en sec. kring beurtelings verstemmen.
 - . MF-filter: Meetgenerator aansluiten op afstemcondensator C5.
 Meetfrequentie 453 kHz, 30% moduleren met 1000 Hz.
 Beide kringen van het filter instellen op minimum uitgangsspanning.
 - . HF-gedeelte: Afstemcondensator geheel indraaien en wijzer rechts op de schaal instellen.
 Meetsignaal 30% moduleren met 1000 Hz.
 Meetgenerator aansluiten via kunstantenne op antenne-ingang

Bereik	Meetfrequentie	afregelpunt op schaal	afregelen op maximum	
			oscillator	antenne
MG	580 kHz	520 m	S 202	S 21
	1500 kHz	200 m	C 204	C 1
LG	200 kHz	1500 m	C 203	-
	160 kHz	1870 m	-	S 22
	250 kHz	1200 m	-	C 11

GEVOELIGHEDEN

- Volumeregelaar maximum. Toontoets uitstand. Ingangssignaal instellen op 50 mW uitgangsvermogen.
- LF - Meetfrequentie 1000 Hz. Gevoeligheid op detectordiode beter dan 74 mV.
- MF - Meetfrequentie 453 kHz, 30% moduleren met 1000 Hz.
 Gevoeligheid op g₁ UBF89 beter dan 2 mV.
 Idem op g₁ UCH81 beter dan 35 μ V.
- HF - Meetfrequentie 30% moduleren met 1000 Hz.
 MG - gevoeligheid op 580 kHz: 5 μ V
 Idem op 1500 kHz: 8 μ V
 LG - gevoeligheid op 160 kHz en 250 kHz: 10 μ V

ONDERDELENLIJST

50	194	204	front
50	185	605	kast
50	169	518	zenderschaal
50	126	003	knop
50	044	935	knopveer
50	001	039	knopas
50	166	004	luidspreker
50	000	302	ferrietstaaf
50	057	266	antennespoel MG
50	057	320	antennespoel LG
50	057	082	oscillatorspoel MG + LG
50	057	879	MF filter
50	057	118	MF trafo I en II
50	051	641	uitgangstrafo
32	903	900	afstemcondensator
31	909	911	volumeregelaar met schakelaar
35	099	005	golfbereikschakelaar
46	901	000	aandrijfsnaar
50	074	049	trekveer
50	099	724	schaalwijzer
32	147	900	elco 2 x 50 μ F/ 300V

VARIABLE CONDENSATOR OP MAX. CAPACITEIT
CONDENSATEUR VARIABLE A SA CAPACITÉ MAX.
DREHKONDENSATOR AUF MAX. CAPACITÄT

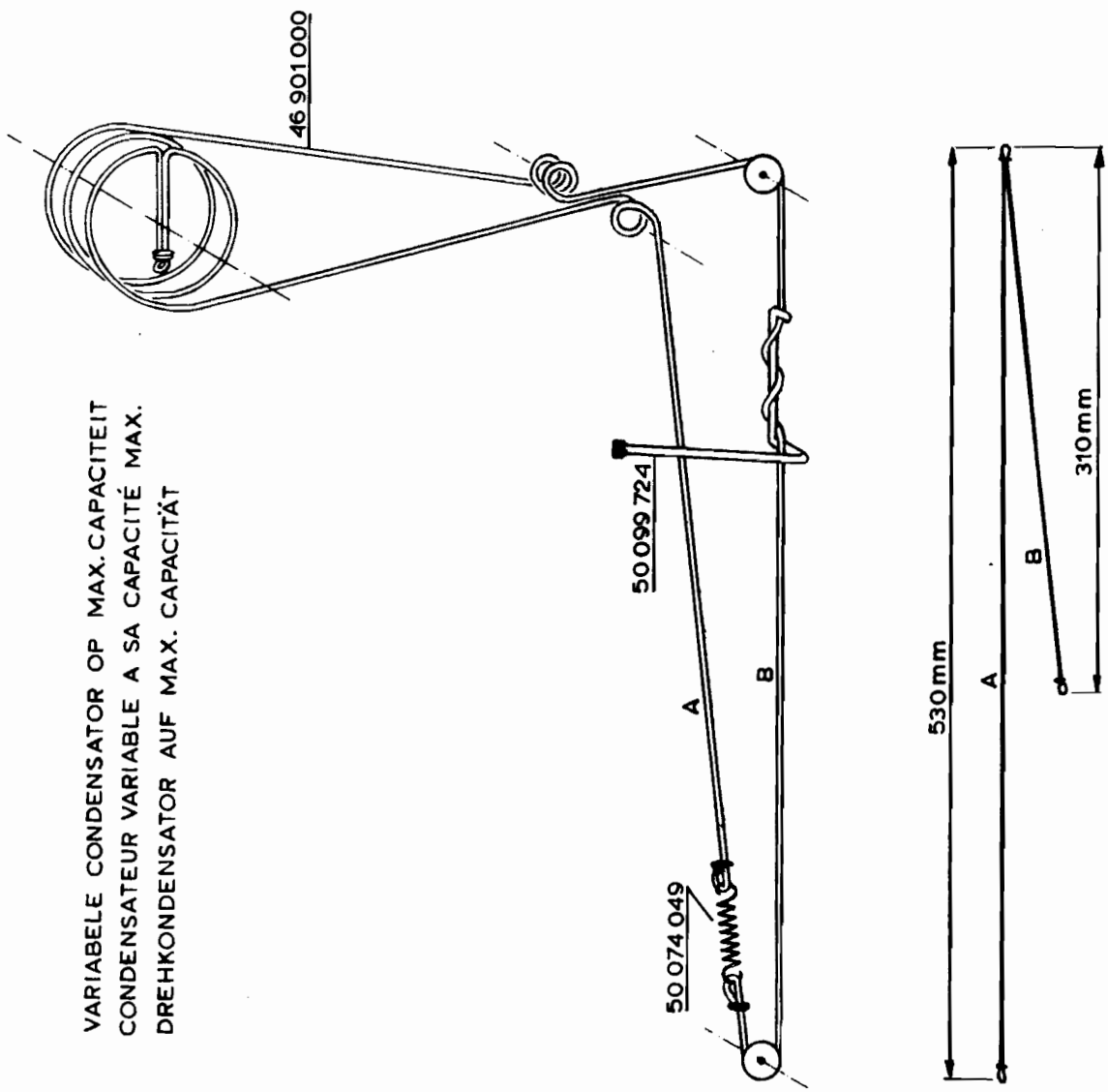
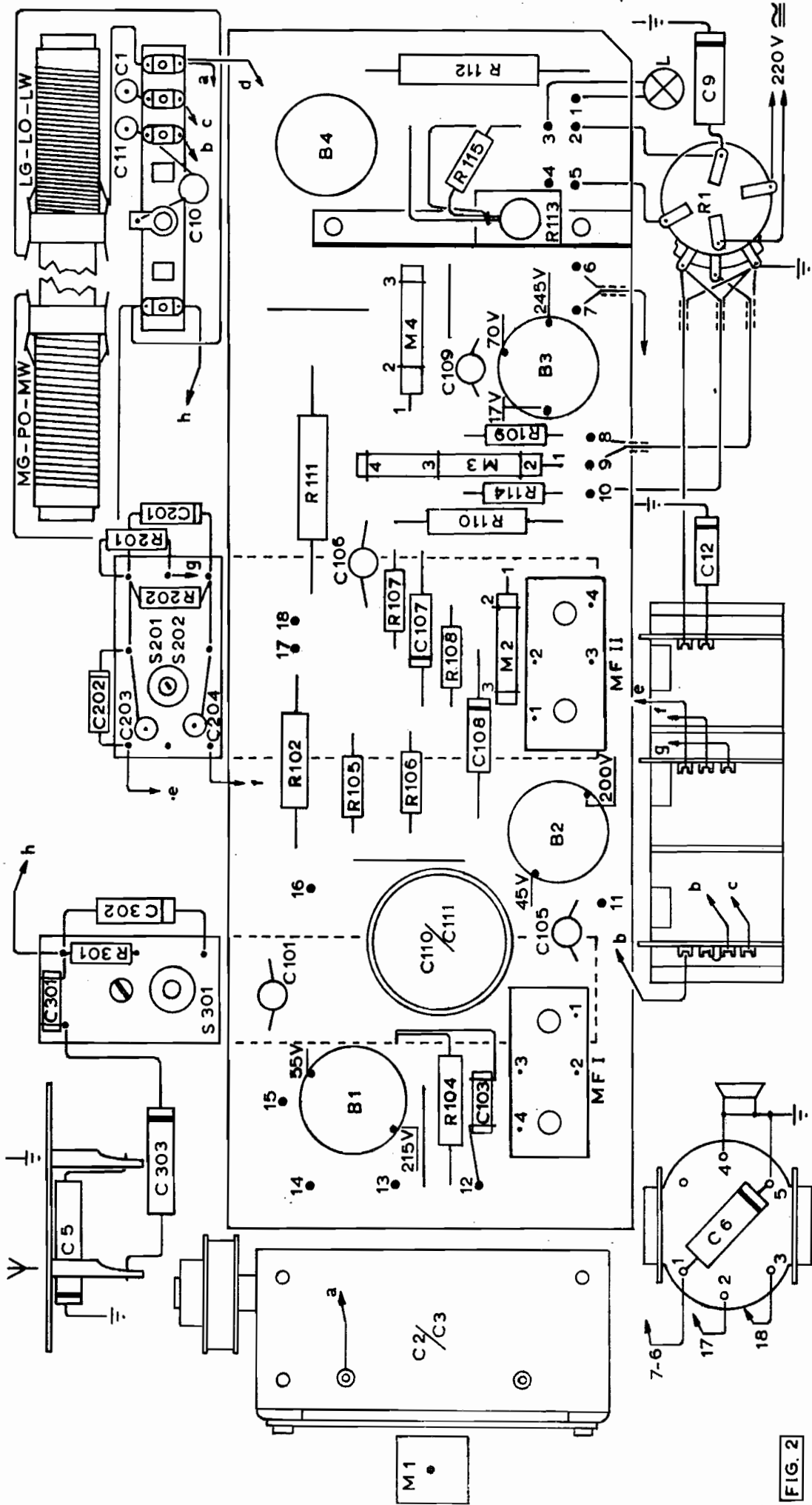


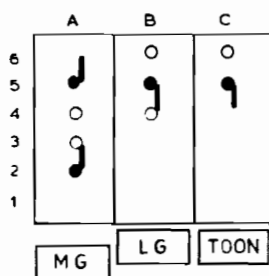
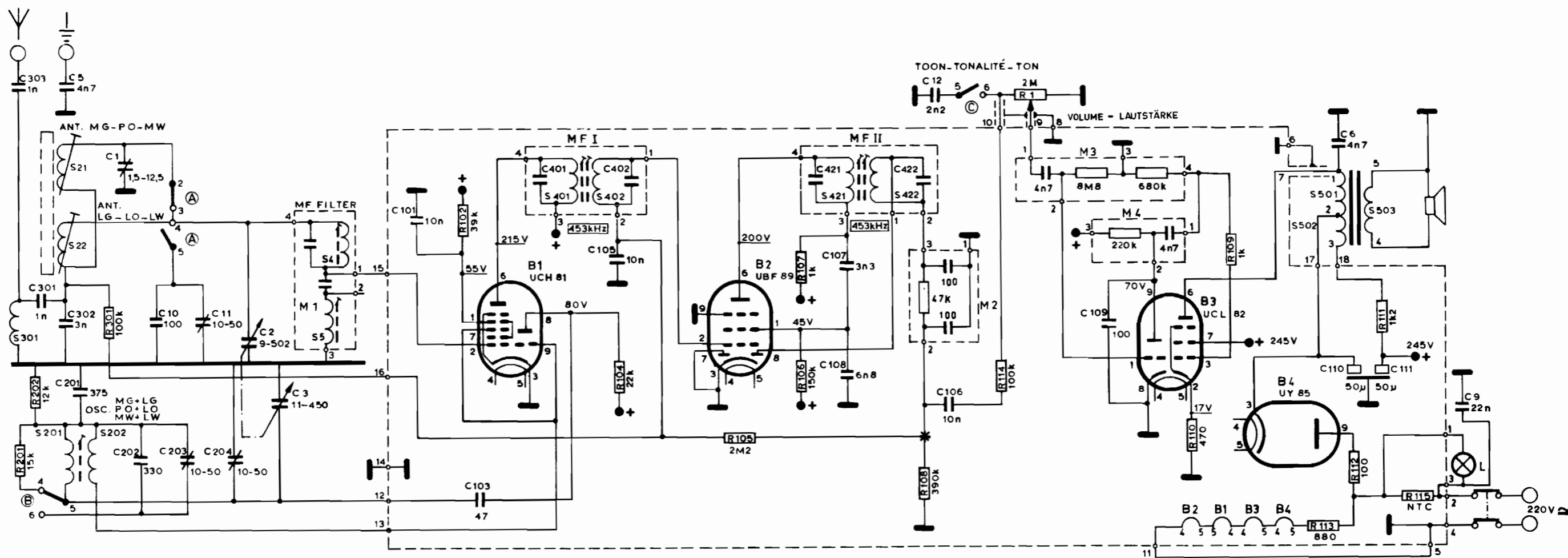
FIG. 1

ERRES RA 641

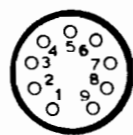


ERRES RA 641

C	2	3	5	6	303	103	110	302	204	202	107	106	201	109	10	11	1	9	
R					301	104	301	105	108	102	108	202	201	111	109	113	1	115	112



GOLFBEREIKSCHAKELAAR IN STAND MG
 COMM. DE GAMMES D'ONDES DANS LA POS. PO
 WELLENBEREICHSSCHALTER IN STAND MW



BUISVOETAANSLUITINGEN
 CONNEXIONS DE SOCLE
 ANSCHLÜSSE RÖHREN SOCKEL

ERRES RA 641

FIG. 3

C	303	301	5	201	1	202	10	203	11	204	2	3	101	103	401	105	402	421	107	108	422	12	106	109	6	111	9			
R	201	202		301									102		104			105	107	106	108		114	1	110	109	113	112	111	115
S	301	201	21	202								4			401	402			421	422					501	502	503			