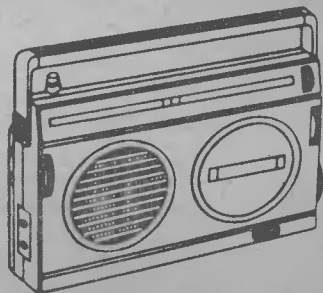


Домбай

РП-203
РП-203-1



Домбай

РУКОВОДСТВО ПО ЭКСПЛУАТАЦИИ

Усл. п. л. 0,47. Тираж 60.600.
Заказ № 2026.

Карачаево-Черкесское полиграфобъединение Ставро-
польского управления издательства, полиграфии и
книжной торговли, 357100, г. Черкесск, ул. Первомай-
ская, 47.

4. КРАТКОЕ ОПИСАНИЕ ПРИЕМНИКА

4.1. Монофонический носимый приемник второй группы сложности "Домбай" моделей РП-203, РП-203-1 (далее приемник) предназначен для приема радиовещательных станций в диапазонах длинных, средних и коротких волн.

4.2. Приемник соответствует требованиям ГОСТ 5651-89 и технических условий 2.021.027 ТУ.

4.3. Приемник имеет 4 диапазона волн (длинноволновый, средневолновый и 2 коротковолновых), встроенную магнитную антенну для приема передач в ДВ и СВ диапазонах, выдвижную телескопическую антенну для приема на КВ диапазонах, дополнительную подстройку на станции ТОЧНАЯ НАСТРОЙКА КВ, переключатель тембра, гнезда для подключения внешней антенны и малогабаритного телефона типа ТМ-4.

Примечание. В модели РП-203-1 имеется гнездо для подключения внешнего источника питания типа ПИ-ЭОЗ-1.

Расположение и назначение элементов управления приемника показаны на рис.1.

4.4. Питание приемника осуществляется от четырех элементов типа 316. Продолжительность работы приемника от одного комплекта элементов (при работе не более четырех часов в сутки) составляет не менее 40 часов (при средней громкости). Расход энергии элементов в большей степени зависит от громкости звучания.

4.5. В модели РП-203-1 в качестве внешнего источника питания может быть использован любой источник постоянного тока напряжением 6 В, имеющий штеккер для присоединения к гнезду 6 В (рис.1, поз.5).

При этом центральный проводник штеккера должен соединяться с отрицательным выводом источника питания.

При включении штеккера в гнездо внешнего источника питания приемника происходит отключение внутреннего источника питания (элементов питания).

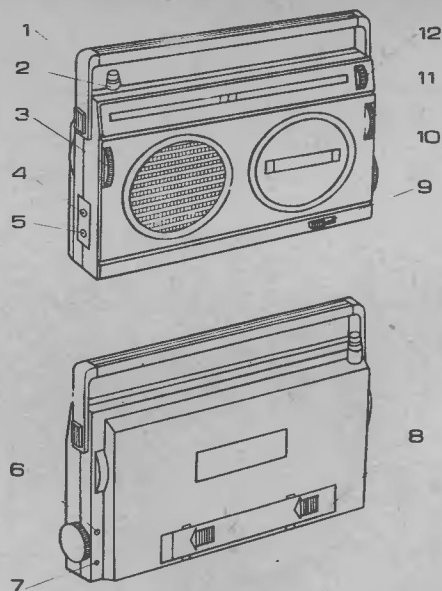


Рис.1. Внешний вид приемника

1 - ручка переноски; 2 - телескопическая антенна;
3 - ручка включения приемника и регулятор громкости;
4 - гнездо для подключения телефона; 5 - гнездо для подключения внешнего источника питания 6 В (в РП-203-1);
6 - гнездо для подключения внешней антенны; 7 - винт-пломба;
8 - стоек питания; 9 - переключатель тембра; 10 - переключатель диапазонов; 11 - ручка настройки на станцию; 12 - ручка "Точная настройка КВ".

В диапазонах ДВ и СВ приемник работает от встроенной магнитной антенны, имеющей направленное действие, поэтому при настройке на станции приемник следует поворачивать вокруг вертикальной оси, подбирая положение, обеспечивающее максимальную громкость при минимальном уровне помех.

Прием радиостанций в диапазоне КВ ведется на телескопическую антенну (рис.1, поз.2). Антенна выдвигается сначала за копчадок, затем за каждое звено в отдельности до упора.

Для более точной настройки в КВ диапазонах используется ручка ТОЧНАЯ НАСТРОЙКА КВ (рис.1, поз.12).

Прием радиостанций в ДВ, СВ, КВ диапазонах может быть осуществлен на внешнюю антенну, подключаемую к гнезду (рис.1, поз.6).

Мощные и местные станции не рекомендуется слушать при максимальной громкости, так как при этом из-за перегрузки приемника могут появиться искажения и другие помехи, особенно при неточной настройке на станцию.

5.3. Выключение приемника осуществляется поворотом ручки регулятора громкости (рис.1, поз.3) вверх до щелчка с одновременным совмещением цветных рисок на ручке и корпусе.

6. ТЕХНИЧЕСКОЕ ОБСЛУЖИВАНИЕ

6.1. Устранение неисправностей без нарушения пломб при ослаблении винтов крепления ручки переноса: снять ручку, затянуть винты так, чтобы часеобразные шайбы охватили выступы на корпусе, надеть ручку на головки винтов.

При загрязнении контактной пружины вытекшим электролитом зачистить пружину, сменить элементы питания.

7. ГАРАНТИЙНЫЕ ОБЯЗАТЕЛЬСТВА

Приемник "Домбай РП-203" ("Домбай РП-203-1") соответствует утвержденному образцу.

Изготовитель гарантирует соответствие изделия требованиям ГОСТ 5651-89, технических условий 2.021.027 ТУ при соблюдении владельцем правил эксплуатации, изложенных в руководстве по эксплуатации.

Гарантийный срок эксплуатации приемника "Домбай РП-203"

("Домбай РП-203-1") - 12 месяцев со дня продажи через розничную торговую сеть.

При отсутствии даты продажи и штампа магазина в гарантийном и отрывных талонах гарантийный срок исчисляется со дня выпуска изделия предприятием-изготовителем.

В течение гарантийного срока эксплуатации владелец имеет право на бесплатный ремонт в случае нарушения работоспособности приемника по предъявлении гарантийного талона. При этом за первый гарантийный ремонт вырезает отрывной талон. Последующие в течение гарантийного срока ремонты выполняются также бесплатно и записывают данные о виде ремонта в учетно-техническую карточку, которая находится в ремонтном предприятии, и на оборотной стороне гарантийного талона.

Ремонт приемника выполняют ремонтные предприятия, информация о которых можно получить в магазине радиотоваров.

Без предъявления гарантийного и отрывных талонов и при нарушении сохранности пломб на приемнике претензии к качеству работы не принимаются и гарантийный ремонт не производится.

В течение гарантийного срока эксплуатации, установленного на изделие, ремонт производится за счет владельца в случае если он эксплуатирует его не в соответствии с настоящим руководством по эксплуатации или не выполняет рекомендаций ремонтного предприятия, направленных на обеспечение нормальной работы изделия.

Обмен неисправных приемников осуществляется через торговую сеть по предъявлении справки ремонтного предприятия и гарантийного талона в соответствии с действующими правилами обмена промышленных товаров, купленных в розничной торговой сети государственной и кооперативной торговли.

8

9

Действителен по заполнению

Домбай

ОТРЫВНОЙ ТАЛОН
НА ГАРАНТИЙНЫЙ РЕМОНТ
В ТЕЧЕНИЕ ПЕРВОГО ГОДА ГАРАНТИИ

Заполняет предприятие-изготовитель

Приемник "Домбай РП-203" № _____
Приемник "Домбай РП-203-1" № 2273991
Дата выпуска МАИ 1993
Представитель ОТК предприятия-изготовителя _____

штамп ОТК

Адрес для возврата талона на предприятие-изготовитель:
357100, г. Черкесск, Ставропольского края,
ул. Ставропольская 4

Заполняет торговое предприятие

Дата продажи 24.08.93
Продавец _____
подпись или штамп _____

Штамп магазина

10

Действителен по заполнению

Домбай

Цена приемника без элементов питания _____ руб. 8250 =
Приемник "Домбай РП-203". Прейскурант № _____
Приемник "Домбай РП-203-1". Прейскурант № _____

ГАРАНТИЙНЫЙ ТАЛОН

заполняет предприятие-изготовитель

Приемник "Домбай РП-203" № _____
Приемник "Домбай РП-203-1" № 2273991
Дата выпуска МАИ 1993
Представитель ОТК предприятия-изготовителя _____

(штамп ОТК)

Адрес для предъявления претензий к качеству работы изделия:
357100, г. Черкесск, Ставропольского края,
ул. Ставропольская 4

Заполняет торговое предприятие

Дата продажи 24.08.93
(число, месяц, год)
Продавец _____
(подпись или штамп)

Штамп магазина

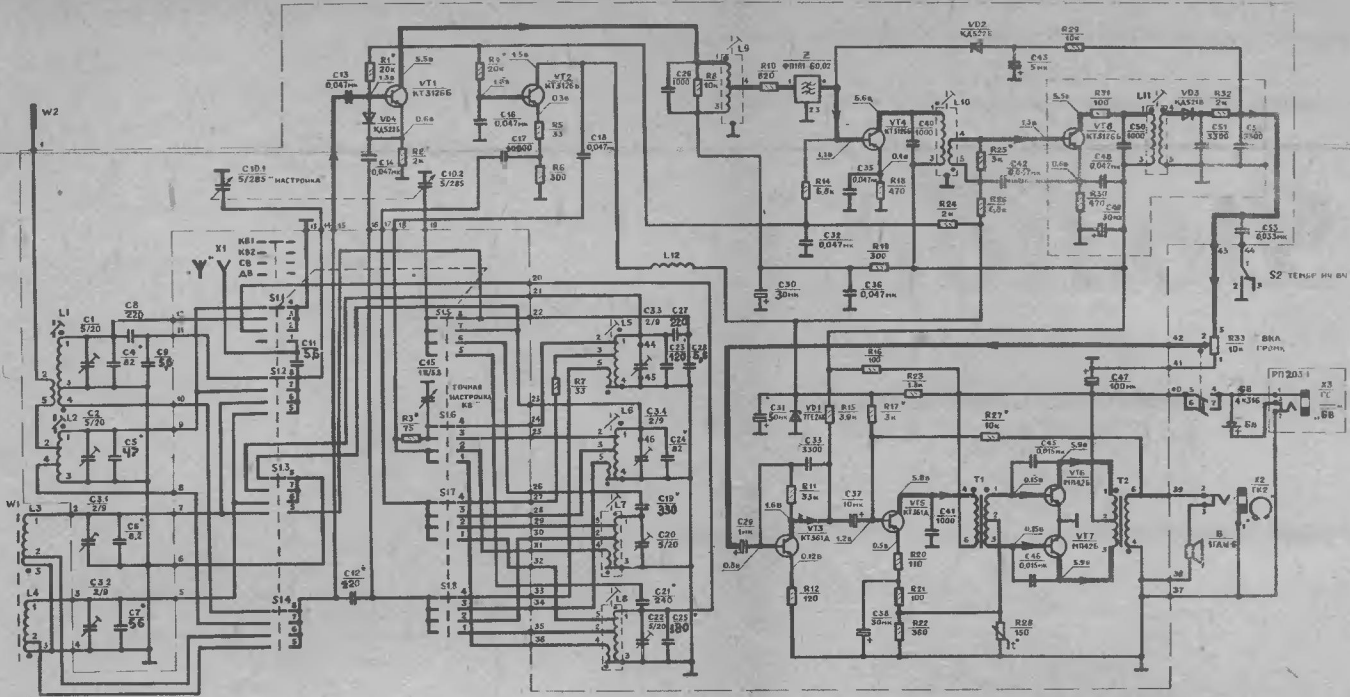
Заполняет ремонтное предприятие
Поставлен на гарантийное обслуживание _____

(наименование ремонтного предприятия) (число, месяц, год)

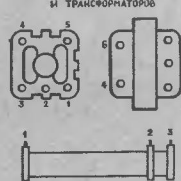
Гарантийный номер _____

11

Копируется на основании оригинала



Цоколевка марксов контуров и трансформаторов



Расположение выводов элементов

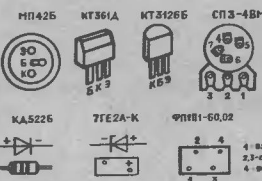
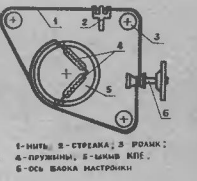


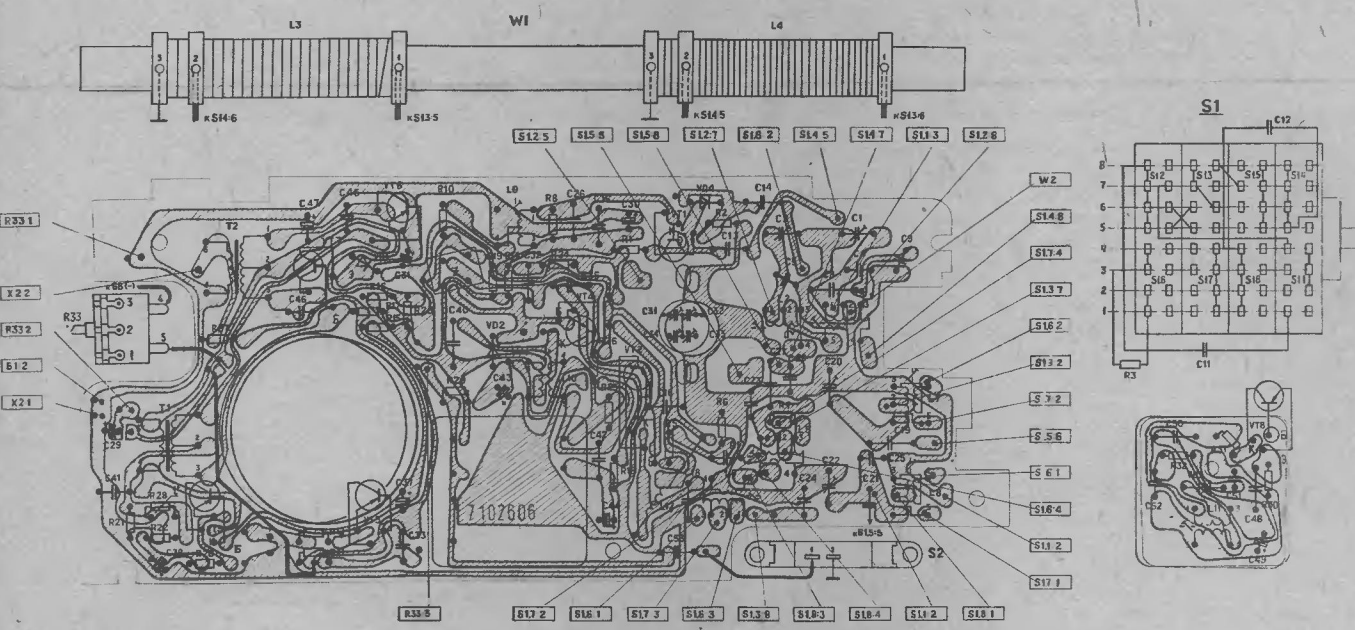
Схема вернейшего-микроустройства



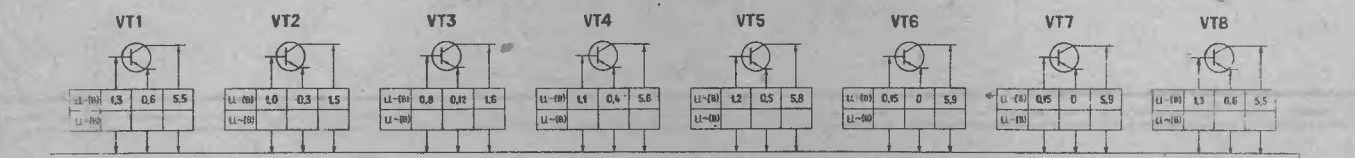
Виды конденсаторов и резисторов

Конденсаторы		Резисторы	
КТ-1	КТ-23	К10-7В	КСР-16
С4, С8, С10, С11, С12, С13, С14, С15, С16, С17, С18, С19, С20, С21, С22, С23, С24, С25, С26, С27, С28, С29, С30, С31, С32, С33, С34, С35, С36, С37, С38, С39, С40, С41, С42, С43, С44, С45, С46, С47, С48, С49, С50, С51, С52, С53, С54, С55, С56, С57, С58, С59, С60, С61, С62, С63, С64, С65, С66, С67, С68, С69, С70, С71, С72, С73, С74, С75, С76, С77, С78, С79, С80, С81, С82, С83, С84, С85, С86, С87, С88, С89, С90, С91, С92, С93, С94, С95, С96, С97, С98, С99, С100	Р1, Р2, Р3, Р4, Р5, Р6, Р7, Р8, Р9, Р10, Р11, Р12, Р13, Р14, Р15, Р16, Р17, Р18, Р19, Р20, Р21, Р22, Р23, Р24, Р25, Р26, Р27, Р28, Р29, Р30, Р31, Р32, Р33, Р34, Р35, Р36, Р37, Р38, Р39, Р40, Р41, Р42, Р43, Р44, Р45, Р46, Р47, Р48, Р49, Р50, Р51, Р52, Р53, Р54, Р55, Р56, Р57, Р58, Р59, Р60, Р61, Р62, Р63, Р64, Р65, Р66, Р67, Р68, Р69, Р70, Р71, Р72, Р73, Р74, Р75, Р76, Р77, Р78, Р79, Р80, Р81, Р82, Р83, Р84, Р85, Р86, Р87, Р88, Р89, Р90, Р91, Р92, Р93, Р94, Р95, Р96, Р97, Р98, Р99, Р100		

- 1 Номиналы элементов отмеченных звездочкой (*) могут отличаться от указанных в схеме.
- 2 Режимы работы транзисторов по постоянному току измерены электронным вольтметром В7-27 при напряжении питания 6 В и могут отличаться от указанных в схеме на ± 20%.
- 3 В модели РП-203 отсутствует гнездо Х3, при этом (+) источник питания соединен с землей.
- 4 Переключатель диапазонов в положении НВ 1.
- 5 Схема приемника непрерывно улучшается, поэтому некоторые незначительные изменения могут быть не отражены в данном руководстве.



КАРТА НАПРЯЖЕНИЙ ТРАНЗИСТОРОВ



- 1.1. При покупке приемника требуйте проверки его работоспособности и звучания.
- 1.2. Проверьте наличие гарантийного и отрывных талонов в руководстве по эксплуатации при покупке приемника.
- 1.3. Убедитесь в том, что в гарантийном и отрывных талонах поставлены штамп магазина, подпись или штамп продавца и дата продажи. Помните, что при утере гарантийного талона Вы лишаетесь права на гарантийный ремонт.
- 1.4. Проверьте сохранность пломб на приемнике (рис.1, поз.7) и его комплектность. Приемник с нарушенным пломбированием не принимается на гарантийное обслуживание.
- 1.5. После хранения приемника в холодном помещении или после перевозки в зимнее время дайте ему прогреться до комнатной температуры в течение двух-трех часов.
- 1.6. Оберегайте телескопическую антенну от поломок, не изгибайте ее и не носите приемник с выдвинутой антенной.
- 1.7. Пользуясь приемником вне помещения, оберегайте его от влаги и прямых солнечных лучей. Помните, что при сильном нагреве качество работы приемника ухудшается.
- 1.8. Внимательно следите за состоянием элементов питания. Не реже одного-двух раз в месяц проверяйте внешний вид элементов. При обнаружении втекания содержимого элемента или при ухудшении звучания приемника, что может служить признаком разряда источника питания, необходимо заменить элементы новыми.
- В случае нарушения контакта в батарее питания элементы протереть ветошью или зачистить.
- При длительных перерывах в работе следует вынимать элементы питания из приемника.
- 1.9. Прежде чем включить приемник, внимательно ознакомьтесь с настоящим руководством по эксплуатации, со всеми элементами управления и символами на корпусе приемника.
- 1.10. Приемник предназначен для эксплуатации при температуре от минус 10 до +45°C, относительной влажности до 93%, атмосферном давлении от 650 до 800 мм рт.ст. (86,6 - 106,7 кПа).

- 1. Приемник "Домбай ПП-203" или "Домбай ПП-203-1" с ручкой для переноски 1 шт.
- 2. Руководство по эксплуатации 1 экз.
- 3. Упаковочная коробка 1 шт.
- 4. Элементы питания типа З16 (за отдельную плату) 4 шт.

3. ОСНОВНЫЕ ТЕХНИЧЕСКИЕ ХАРАКТЕРИСТИКИ

- 3.1. Диапазон принимаемых частот (волн)
 - длинные волны ДВ - 148,5 - 283,5 кГц (2020,2-1058,2 м);
 - средние волны СВ - 526,5 - 1606,5 кГц (569,8-186,7 м);
 - короткие волны КВ2 - 3,95 - 7,3 МГц (75,9-41,0 м);
 - короткие волны КВ1 - 9,5 - 12,1 МГц (31,6-24,8 м).
- 3.2. Чувствительность приемника при приеме на встроенную магнитную антенну, не хуже:
 - в диапазоне ДВ - 2,2 мВ/м;
 - в диапазоне СВ - 1,2 мВ/м.
- 3.3. Чувствительность приемника в КВ диапазоне при приеме на телескопическую антенну, не хуже 0,45 мВ/м
- 3.4. Избирательность (при расстройке ± 9 кГц) в диапазоне ДВ и СВ, не менее 26 дБ
- 3.5. Диапазон воспроизводимых частот 315-3550 Гц
- 3.6. Номинальная выходная мощность 100 мВт
- 3.7. Потребляемая мощность при средней громкости звучания, не более 0,3 Вт
- 3.8. Номинальное напряжение питания 6 В
- 3.9. Масса приемника без источника питания, не более 1 кг
- 3.10. Габаритные размеры приемника без упаковки (со свернутой телескопической антенной), не более 170x230x55 мм
- 3.11. Содержание драгоценных металлов в приемнике - серебро - 0,9446 г
- 3.12. В приемнике содержатся цветные металлы:
 - алюминий и алюминиевые сплавы - 122,3 г
 - медь и сплавы на медной основе - 248,2 г

5. ПОДГОТОВКА К РАБОТЕ И ПОРЯДОК РАБОТЫ

- 5.1. Подготовка приемника к работе производится в следующей последовательности:
 - 1) открыть крышку отсека питания (рис.1, поз.8), выдвигая ее по направлению стрелки до удаления из пазов корпуса;
 - 2) заполнить отсек элементами питания согласно рис.2.

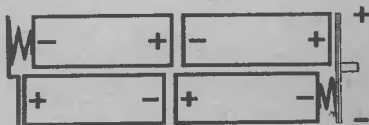


Рис.2. Расположение элементов питания в отсеке

- 3) установить крышку в пазы корпуса и движением, противоположным стрелке, закрыть отсек питания.
- 5.2. Включение приемника и настройка.
 - Включение приемника производится поворотом вниз ручки регулятора громкости (рис.1, поз.3) до щелчка и смещения цветной риски на ручке относительно риски на передней панели. Крайнее положение ручки регулятора громкости при вращении вниз до упора соответствует максимальной громкости.
 - Ручку переключателя диапазонов (рис.1, поз.10) установить в положение, соответствующее нужному диапазону.
 - Главным вращением ручки настройки (рис.1, поз.11) установить указатель (стрелку) на деление шкалы, соответствующее длине волны принимаемой станции.

Действителен по заполнению

Заполняет ремонтное предприятие

Гарантийный номер изделия _____

Содержания ремонта. Наименование и номер по схеме заменной детали или узла. Место и характер дефектов: _____

Дата ремонта _____

число, месяц, год

Подпись лица, производившего ремонт _____

Подпись владельца изделия, подтверждающего ремонт _____

линия отреза

Штамп ремонтного предприятия с указанием города