

Konstruktionsänderungen vorbehalten!

Tr.1 AF106 455.031.9

Tr.2 AF106 455.031.9

Tr.3 AF121 455.221.9

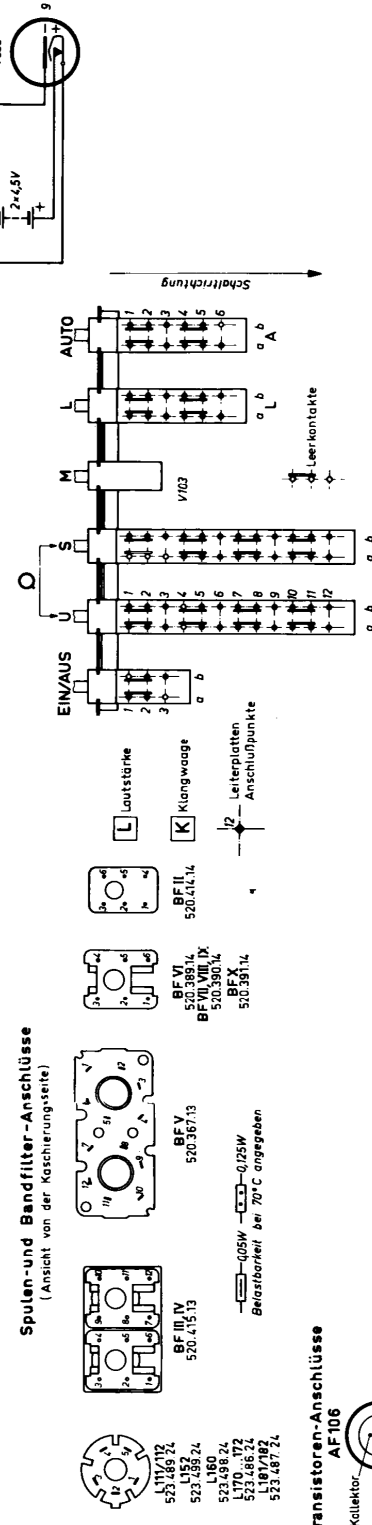
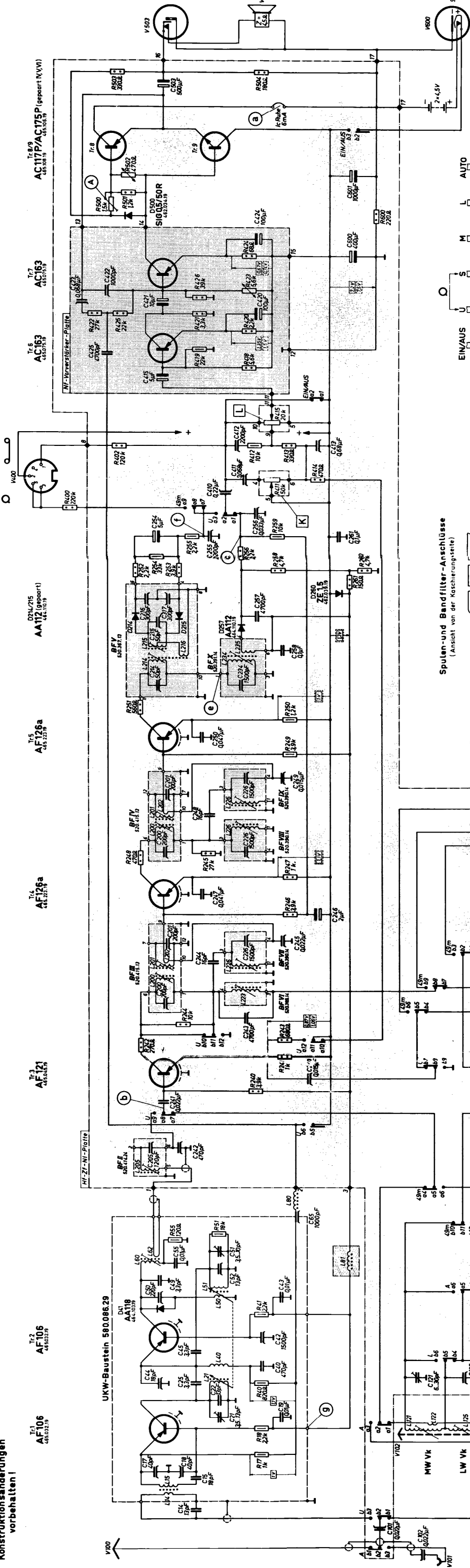
Tr.4 AF126a 455.221.9

Tr.5 AF126a 455.221.9

Tr.6 AC163 455.075.9

Tr.7 AC163 455.075.9

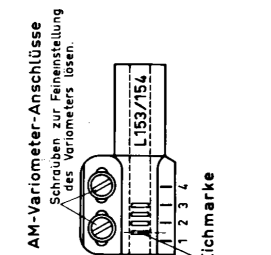
Tr.8/9 AC117P/AC175P (gepaart NVV) 455.061.9



Austauschtypen für Transistoren und Dioden
Tr.6,7 AC163 wahlweise AC122 violett 455.071.9
wahlweise AC122 weiß 455.165.9
wahlweise AC126 455.073.9
wahlweise AC151 VII 455.115.9
wahlweise AC173 VII 455.132.9
wahlweise NM 455.105.5
wahlweise AA112 (gepaart) wahlweise AA116 (gepaart) 454.113.19
wahlweise AA112 455.113.19
wahlweise 08.0180 455.035.9

Tables with frequency scales and component values for various parts of the circuit, including UKW-Baustein, MW-LW-Osz., and Zr-Stufe.

NORDMENDE Transistorradio 9.111 A Transita perfect



Bsp: Kondensatorn: QR5uW-Heramik-Durchführungs-, Ker-Rohr-, Ker-Scheiben- u. Ker-Weller-Kondens.
Angewandte Spannungen bei UKW gemessen mit Instrument 50000uV im 3V-Bzw. 10V-Bereich (ohne Engpassglied) gegen Pluspotential.
Batteriespannung dabei: 9 V.