

Abgleichtabelle

Alignment Table

		Wellenbereiche:				Wavebands:	
U	87,4 – 108 MHz =	3,43 – 2,74 m		FM	87.4 – 108 Mc =	3.43 – 2.74 m	
M	515 – 1620 kHz =	584 – 187 m		MW	515 – 1620 kc =	584 – 187 m	
Bereich Waveband	Meßsender Sign. Gen.	MHz Mc	Skalenzeiger Pointer	Abgleichelemente Trimming points		HF-Empfindlichkeit bezogen bei AM auf 50 mW Ausgangslstg.; FM auf 0,5 V Ratiospannung RF sensitivity on AM for 50 mW output; FM for 0.5 V ratio voltage	
	über Spannungsteiler via voltage divider					ab Basis/from base V 902	
M (ZF / IF)	ab Basis/from base V 902	0,46 1) (0,452)	1600	L 825, L 830, L 835 auf Maximum / to maximum		über ohmschen Spannungsteiler = 20 : 1 via ohmic voltage divider = 20 : 1 ca./approx. 60 µV	
U (ZF / IF)	ab Antennenanschluß from antenna	10,7	104	L 855, L 850, L 845, L 840, L 857 auf max. Ratiospannung to max. ratio voltage		über Spannungsteiler/via voltage divider = 10:1 ca./approx. 500 µV	
				Oszillator Oscillator	Vorkreis Pre. circ.	in homogenem Feld in homogenous field	
M	2) Koppelspule coupling coil	0,515	Anschlag stop	L 820	L 902	ca./approx. 185 µV/m	
		1,5	1500	C 924	C 922	ca./approx. 110 µV/m	
U	über 60 Ω Kabel via 60 Ω cable	88	88	L 901	L 900	ab Antennenanschluß from antenna connection	
	Antenne/antenna	105	105	C 920	C 918	ca./approx. 10 µV	

1) Bei Geräten mit besonderer Kennzeichnung AM ZF 452 kHz = 0,452 MHz.

2) Koppelspule, ca. 20 Windungen, 6 cm Durchmesser, an das Meßsenderkabel anschließen und in die Nähe des Ferritstabes bringen. Abgleich nach der Abgleichtabelle.

Für Reparaturzwecke: Zum Abnehmen der Vorderwand Schrauben 1 und 4 entfernen. Zum Herausnehmen der Platte Schrauben 2, 3 und 4 entfernen.

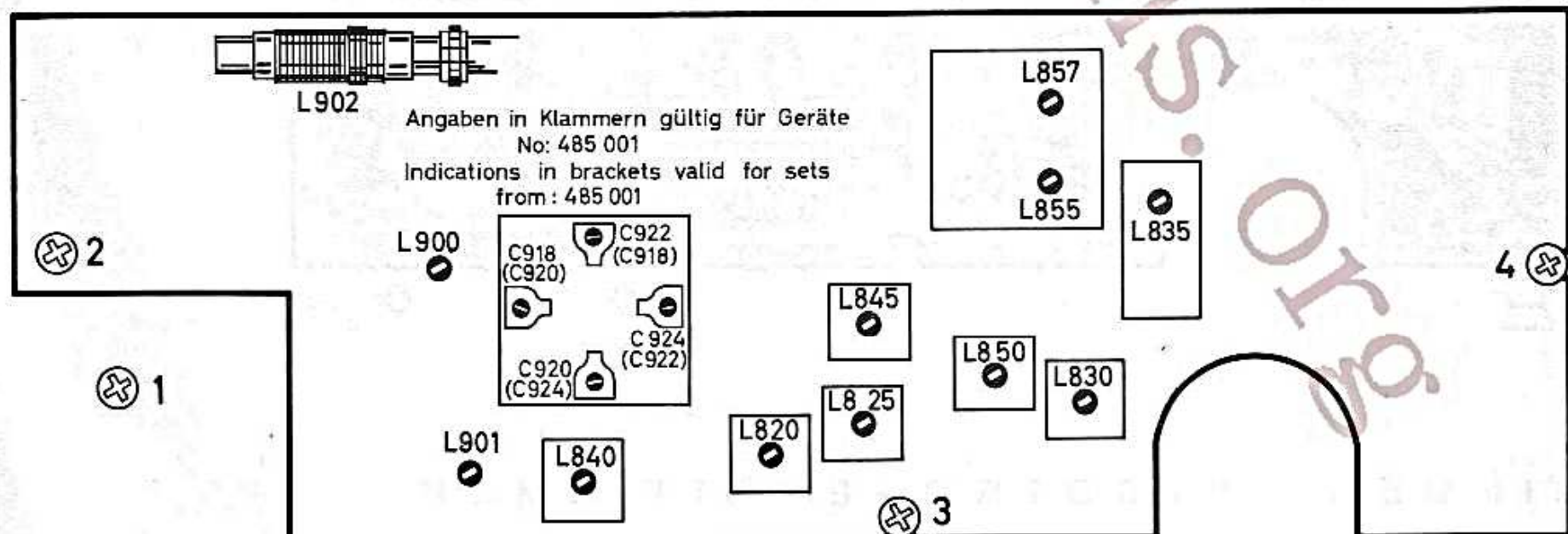
1) For sets with special indication IF AM 452 kc = 0.452 Mc.

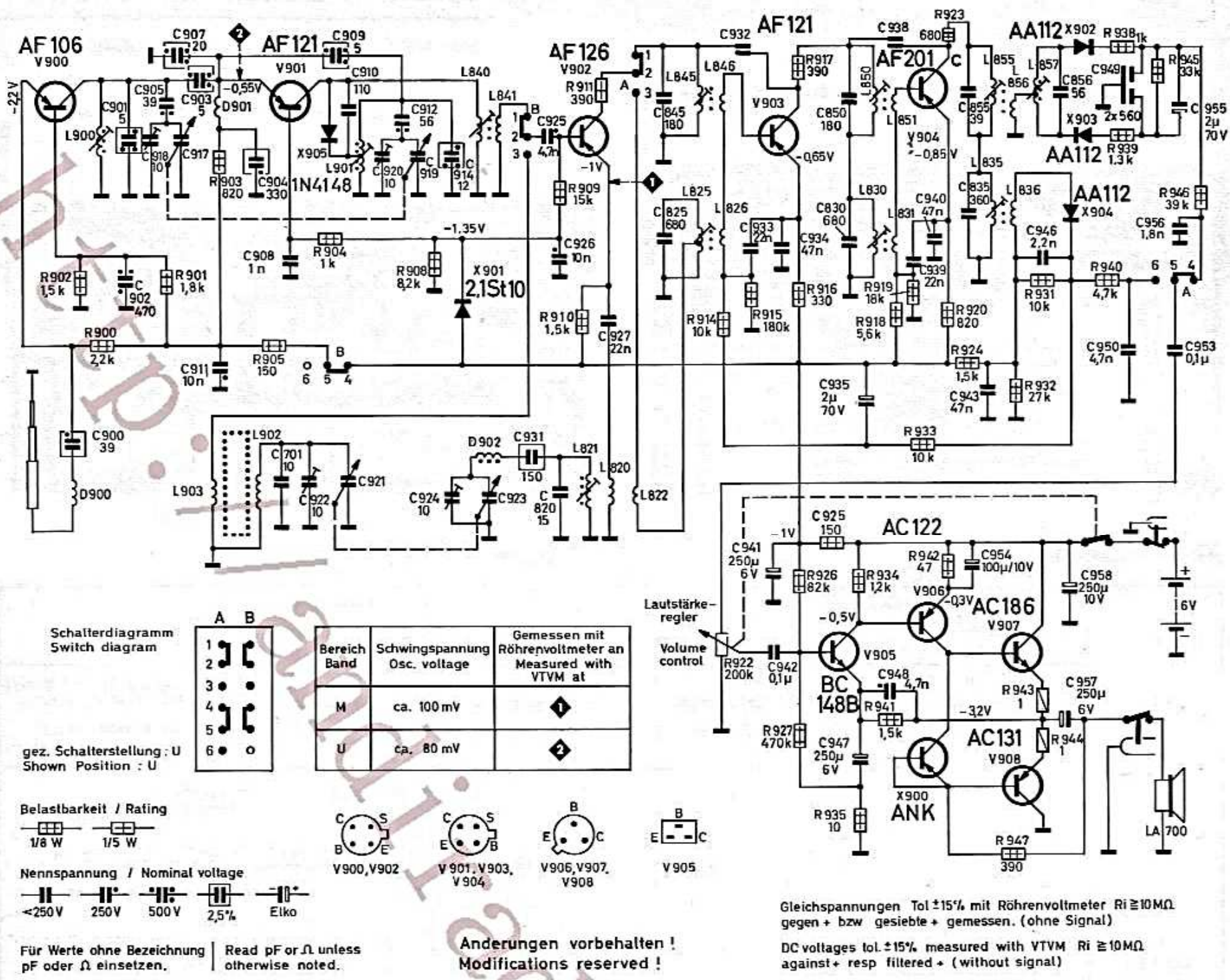
2) Connect coupling coil, approx. 20 wdgs., 2.36" φ to cable of signal generator and approach the coil to ferrite antenna. Align according to alignment table.

For repair: The front part can be removed when unscrewing screws 1 and 4. For removal of the printed board unscrew screws 2, 3 and 4.

Lage der Abgleichpunkte

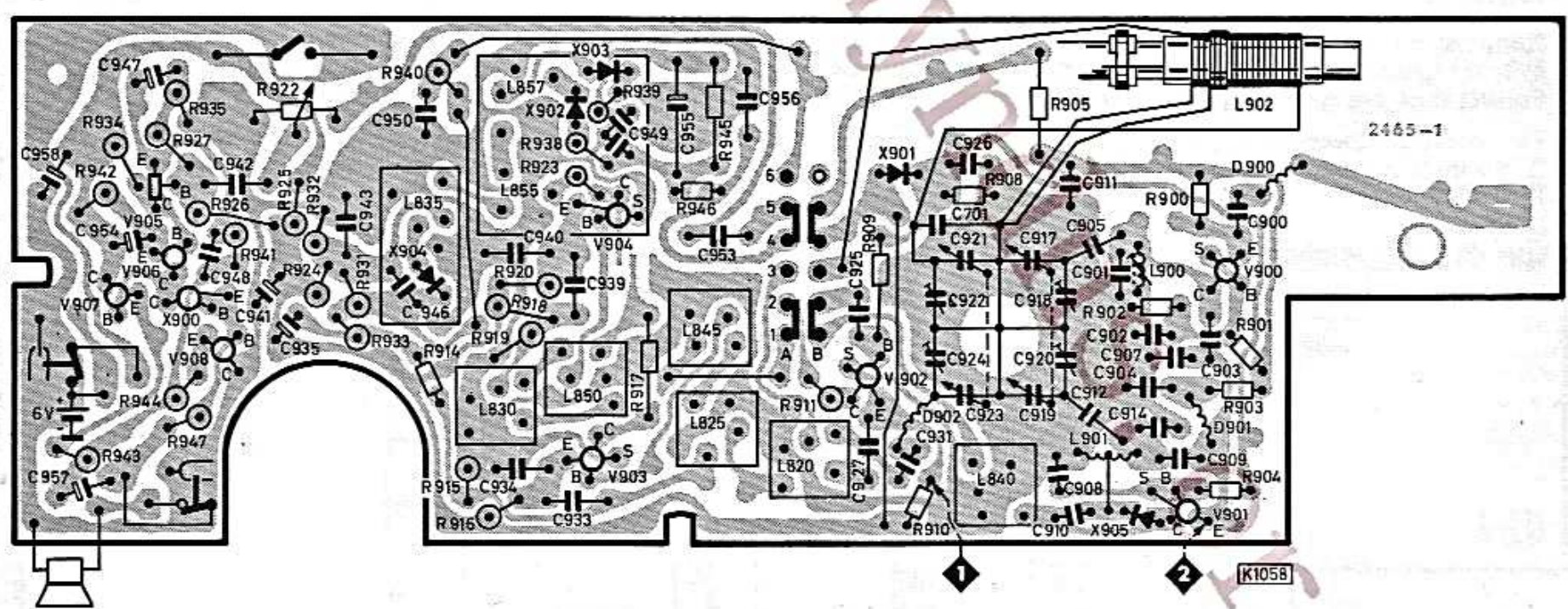
Position of Alignment Points





Bedruckte Platte
Bedruckungsseite

Printed board
Printed side



SIEMENS-ELECTROGERÄTE GMBH

Position	Gegenstand	Zerlag- Bestellnummer	Packg. à	Verrechnungs- basis o. MwSt.	Bereits enthalten in	Sach- gruppe
Elektrische Teile						
L 840/841	1. FM-/ZF-Filter blau-schw.1)	L 5789			RK 10	2
L 845/846, 850/851	2. u. 3. FM-/ZF-Bandfilter orange-schw.1)	L 5790			RK 10	2
L 855-857	Ratio-Detektor viol.-gelb 1)	L 5526			RK 10/12, RG 10	2
L 825/826	1. AM-/ZF-Bandfilter schw.-schw.-schw.1)	L 5786			RK 10	2
L 830/831	2. AM-/ZF-Bandfilter blau-blau 1)	L 5787			RK 10	2
L 835/836	AM-/ZF-Diodenfilter braun-schw.1)	L 5788			RK 10	2
L 820-822	Oszillatospule M für RK 11 braun-braun-braun 1)	L 5781			RK 10	1
	für RK 11, ab Geräte-Nr. 740 000 viol.-viol.-gelb 1)	L 6158			RK 10	1
L 902/903	Vorkreisspule M für RK 11	L 5782	2		RK 10	1
	für RK 11, ab Geräte-Nr. 740 000	L 6159	2		RK 10	1
L 900	Zwischenkreisspule UKW für RK 11	L 5806	2			1
	für RK 11, ab Geräte-Nr. 740 000	L 6221	2			1
L 901	Oszillatospule UKW für RK 11	L 5805	2			1
	für RK 11, ab Geräte-Nr. 740 000	L 6220	2			1
D 900	Antennenspule UKW	L 5785	2		RK 10	1
D 901	Emitterdrossel	L 5539	2		RK 10/12, RG 10/11	3
D 902	Drossel	L 4600	2		RK 92, RG 11	3
	Ferritstab ohne Spulen	L 5776			RK 10	10
C 917, 919	Drehkondensator mit Trimmern für RK 11	L 5799				9
	für RK 11, ab Geräte-Nr. 740 000	L 6157			RK 10	9
	Poti f. Lautstärke m. Schalter 200 kOhm	L 5775			RK 10	8
X 901	Stabilisator 2,1 St 10	L 5535	2			21
X 902-904	Richtleiter-Paar AA 116 (Ers. f. AA 112)	L 2191				21
X 905	Diode 1N 4148	L 5808	2			21
V 900	Transistor AF 106	L 2164				21
V 901	Transistor AF 121	L 2231				21
V 902	Transistor AF 126 gelb	L 5532				21
V 903	Transistor AF 121 braun	L 5794				21
V 904	Transistor AF 201 C	L 5533				21
V 905	Transistor BC 148 B	L 5402				21
V 906	Transistor AC 122 grün	L 4727				21
V 907/908, X 900	Endstufen-Satz AC 186 + AC 131 + ANK	L 5807				21
	Abgleichkern für L 900, 901 ab Geräte-Nr. 740 000	L 5877	5		RS 10	10
	Abgleichkern f. L 840, 857	L 4615	5		RK 92/10/12/14/15	10
	Abgleichkern f. L 845, 850, 855	L 4549	5		RK 92/10/12/14/15	10
	Abgleichkern f. L 835	L 4614	2		RK 92/10, RG 10/11	10
	Abgleichkern f. L 825, 830	L 5516	5		RK 10/12/14/15, RG 11	10
R 943, 944	Schichtwiderstand 1 Ohm ± 5% 1/8 W	L 6212	5			21
R 935	Schichtwiderstand 10 Ohm ± 5% 1/8 W	L 6213	5			21
R 942	Schichtwiderstand 47 Ohm ± 10% 1/8 W	L 6214	5			21
C 935, 955	Elektrolyt-Kondensator 2 µF 70/80 V B 41313	L 2444	2			21
C 954	Elektrolyt-Kondensator 100 µF 15/18 V B 41283	L 2460	2			21
C 941, 947, 957, 958	Elektrolyt-Kondensator 250 µF 10 V (Ers. f. 6V)	L 5796				21

1) Markierung der Abschirmbecher durch Farbpunkte.

Position	Gegenstand	Zerlag- Bestellnummer	Packg. à	Verrechnungs- basis o. MwSt.	Bereits enthalten in	Sach- gruppe
	Gehäuse- und Einbauteile					
	Gehäusehälfte, vorn, vollst. für RK 11	N 1039				11
	für RK 11, ab Geräte-Nr. 485 000	N 1108				11
	Gehäuse-Mittelteil m. Griff	N 1042				11
	Gehäusehälfte, hinten	N 1040				11
	Teleskopantenne	L 5797				11
	Kontaktfeder für Teleskopantenne	L 5766	5		RK 10	15
	Lautsprecher	N 1041				12
	Schnellklemm-Mutter	L 5779	10		RK 10	18
	Bereichsumschalter	L 5777			RK 10	15
	Batterieanschlußkontakt	L 5803	4			18
	Kegelfeder für Batterieanschluß	L 5804	2			19
	Drehknopf m. Knopfhalter f. Senderwahl	L 5798	2			16
	Seilscheibe	L 5772			RK 10	17
	Antriebsachse	L 5809	2			17
	Skalenseil	L 1276	50m		RK 90/92/93, RG 10/11	18
	Zeiger	L 5801	2			17
	Skala für RK 11	L 5800				13
	für RK 11, ab Geräte-Nr. 485 000	L 6219				13
	Anschlußbuchse für Netzgerät	L 5802	2			18
	Anschlußbuchse für Ohrhörer	L 5778			RK 10	18