

Abgleich-Anleitung / Alignment Instructions

1964

Gleichstrom - Abgleich

Dieser Abgleich ist bei einer mittleren Betriebsspannung von 7,5 V und ohne Eingangssignal vorzunehmen.

Einstellung des Ruhestromes der Endstufe (MW einschalten)

Lautstärkeregler zurückdrehen, Strommesser in Mittelanzapfung des Ausgangsübertragers (Brücke X auftrennen). Regler R 42 so einstellen, daß 4,5 mA fließen.

Einstellung des Arbeitspunktes von AF 127 I

Röhrenvoltmeter parallel zu R 16. Widerstand-Trimmer R 15 so einstellen, daß Röhrenvoltmeter 1,15 V anzeigt.

Direct Current Alignment

These alignment procedures have to be carried out at an average supply voltage of 7,5 V and without input signal.

Quiescent Current of the Output Stage

Turn volume control to minimum. Connect current meter to center tapping of output transformer (open link X). The quiescent current of the output stage should be set to 4,5 mA by means of R 42. After measurement, replace link X.

Working Point Adjustment of AF 127 I

Tube Voltmeter across R 16. Adjust 1.15 V by means of trimmer resistor R 15.

ZF-Abgleich 460 kHz / IF-Alignment 460 kc/s (Betriebsspannung 9 V / Supply voltage 9 V)

Filter	Meßsender an Signal Generator	Abgleich Alignment	Empfindlichkeit Sensitivity	Bemerkungen Remarks
III	Basiskreis von AF 127 II (F II, Stift 1) to base circuit of AF127II (F II, pin 1)	(I) auf Maximum (I) to maximum	1,9 mV	MW-Bereich einstellen, Zeiger auf 1 MHz Adjust MW range, set pointer to 1 Mc/s
II	Basiskreis von AF 127 I (F I, Stift 6) to base circuit of AF 127 I (F I, pin 6)	(II) und (III) auf Maximum (II) and (III) to maximum	26 µV	
I	ans heiße Ende des MW-Vor- kreises to live side of MW input circuit	(IV) auf Maximum (IV) to maximum	8 µV	

Vor dem Oszillator- und Vorkreisabgleich Kollektorspannung des Stabilisierungstransistors OC 70 mit Röhrenvoltmeter gegen Masse messen. Richtige Einstellung mit Widerstandstrimmer R 21 auf 3,5 Volt bei 7,5 V Betriebsspannung.

Prior to alignment of oscillator and input circuits check the collector voltage of the stabilizing transistor OC 70 to chassis by means of a VTVM. Adjustment to 3,5 V by trimmer resistor R 21 at a mean supply voltage of 7,5 V.

Oszillator- und Vorkreisabgleich / Oscillator- and Input Circuit Alignment (MHz = Mc/s; kHz = kc/s)

Bereich Range	Oszillator Oscillator	Vorkreis Input Circuit	Eingangsempf. Inp. Sensitivity µV	Spiegel Image 1:	Osz.-Spannung Osc.-Voltage (Emitter AF 121) mV
KW (SW) III	(A) 14.8 MHz Max. (B) 22 MHz Max.	(C) 15 MHz Max. (D) 21 MHz Max.	1.5...1.5...1	6...4	100...100
KW (SW) II	(E) 5.9 MHz Max. (F) 15 MHz Max.	(G) 6.5 MHz Max. (H) 14 MHz Max.	3...2...1	16...6	90...120
KW (SW) I	(J) 2 MHz Max. (K) 6 MHz Max.	(L) 2.5 MHz Max. (M) 5.5 MHz Max.	2.5...2...1.5	40...14	90...110
MW	(N) 510 kHz Max. (O) 1620 kHz Max.	(P) 560 kHz Max. (R) 1450 kHz Max.	4...3...2	250...60	85...100

Bemerkungen:

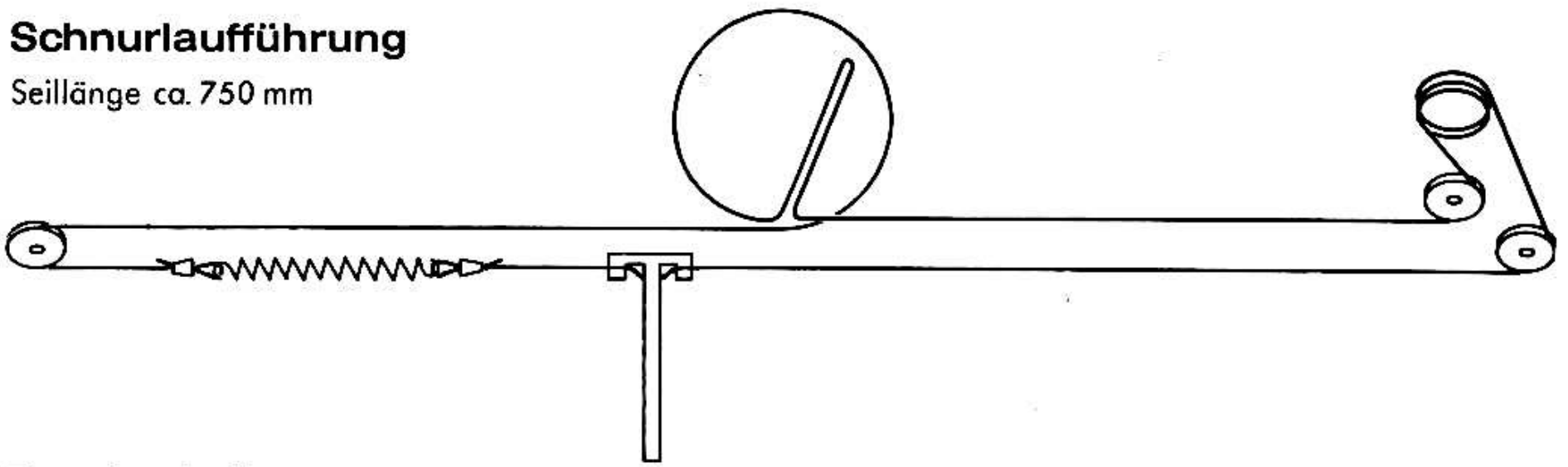
Meßsender-Ankopplung bei KW an Anschluß der Teleskop-Antenne über 15 pF (Nachbildung der Stabantenne), bei MW über künstliche Antenne an Antennenbuchse. Alle Oszillatoren müssen bei $U_B = 4,5$ V noch einwandfrei schwingen. Meßwerte gelten für 9 V Betriebsspannung.

Remarks:

Signal Generator coupling for SW via 15 pF (equivalent to telescopic antenna) to connecting point of telescopic antenna, for MW via dummy antenna to antenna socket. All oscillators must still function at a supply voltage of 4.5 V. Measuring values apply to a supply voltage of 9 V

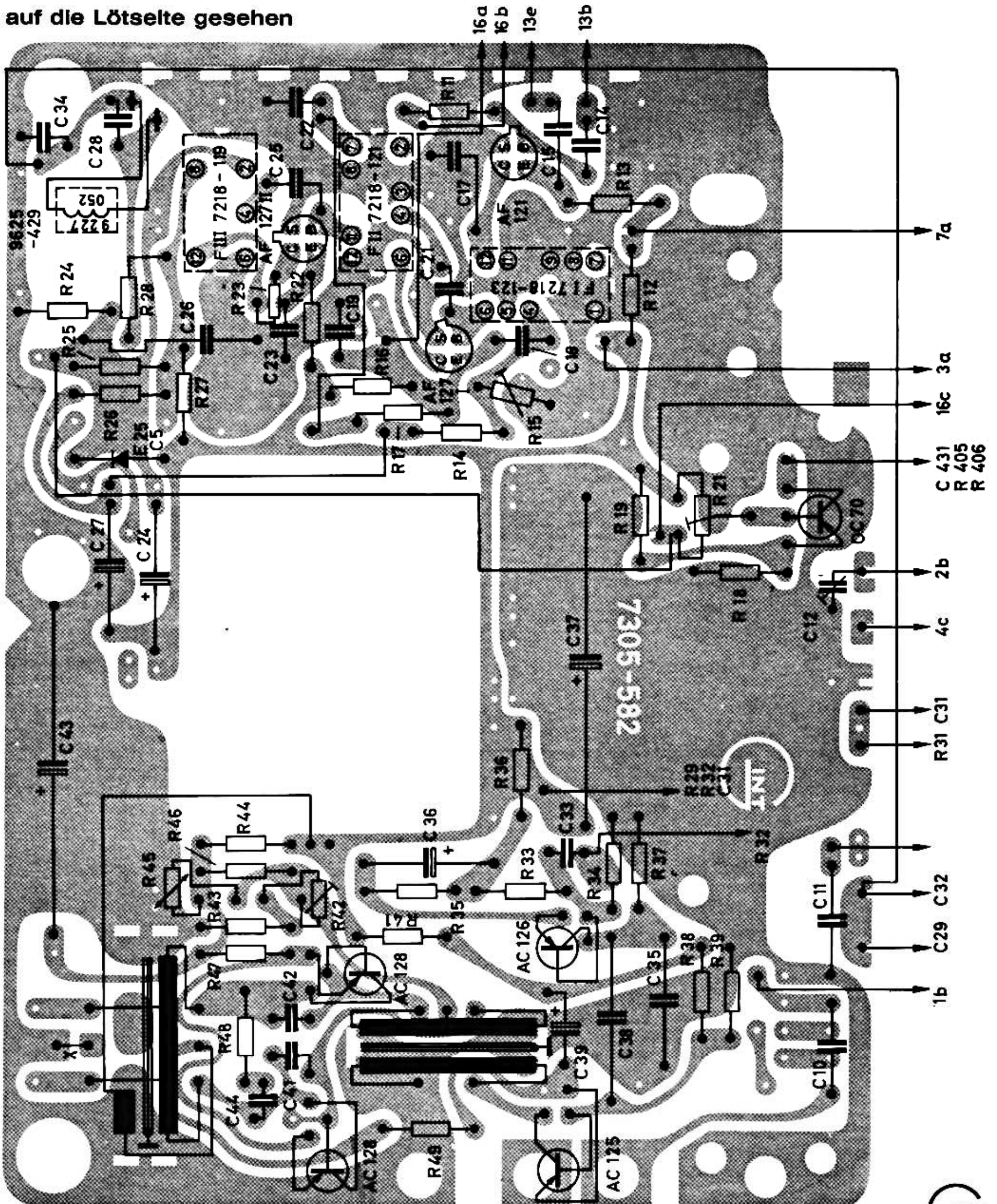
Schnurlaufführung

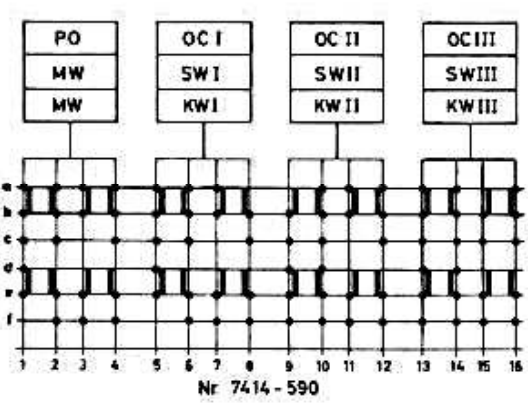
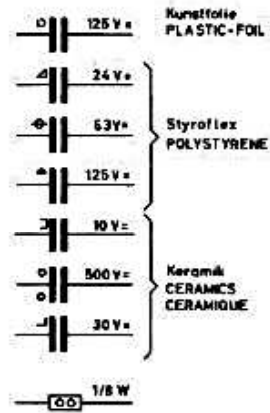
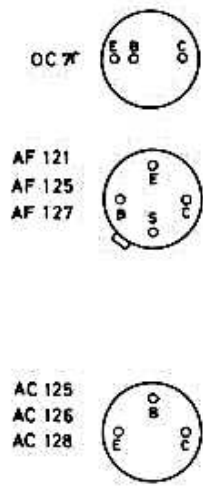
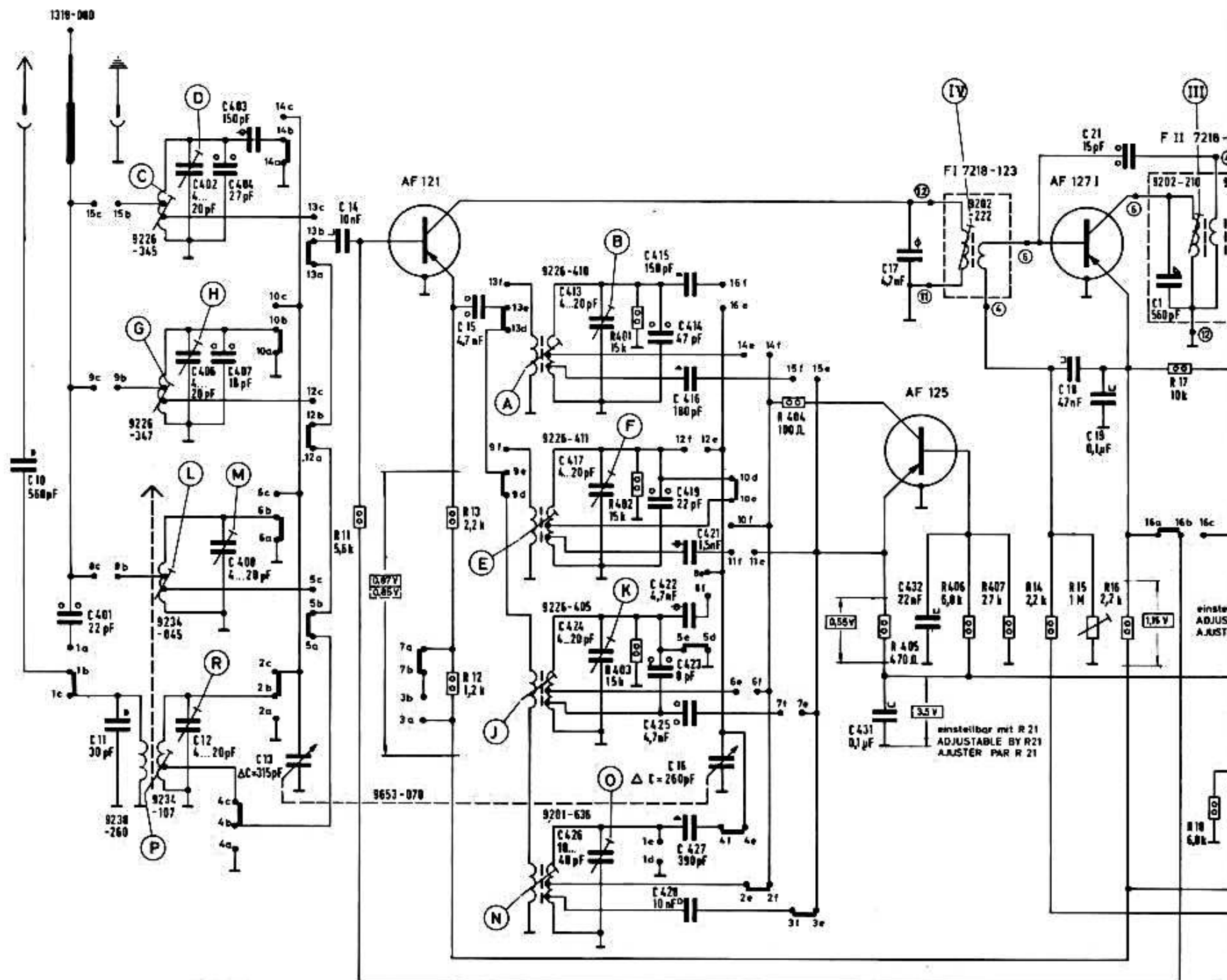
Seillänge ca. 750 mm



Druckschaltung

auf die Lötseite gesehen

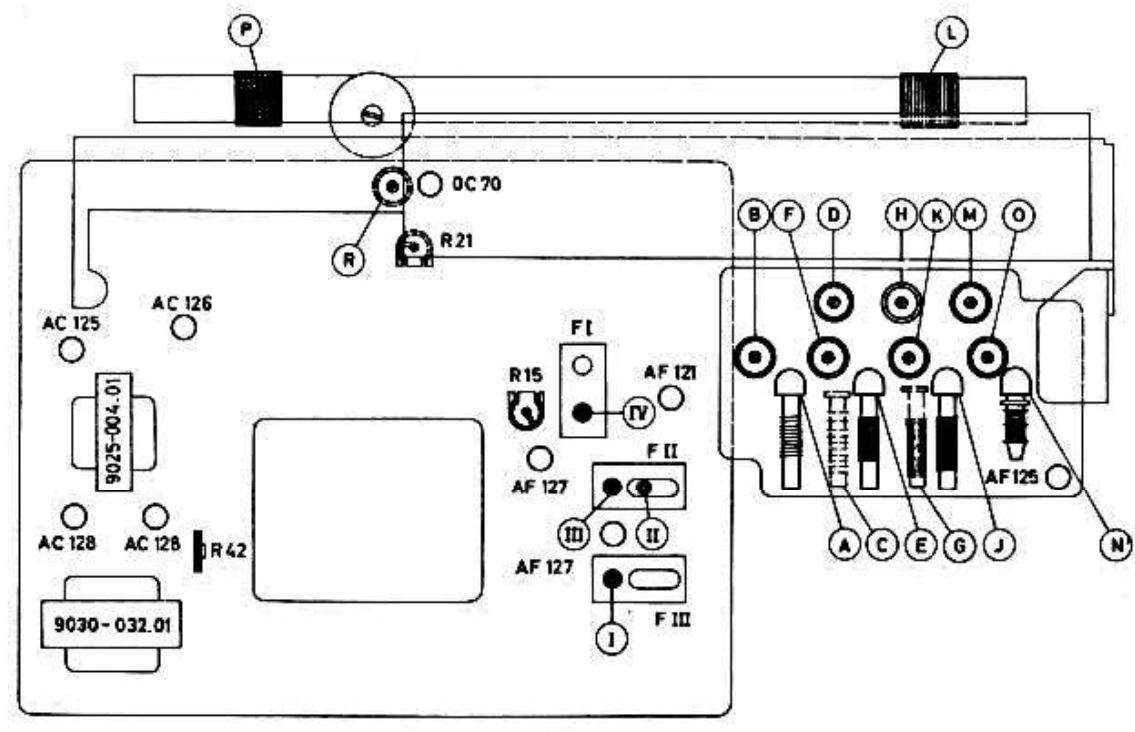




Wellenbereiche, FREQUENCY RANGES, GAMMES D'ONDES
 MW, PO 510 1620 kHz/kc
 KW I, SW I, OC I 2 6 MHz/Mc
 KW II, SW II, OC II 59 15 MHz/Mc
 KW III, SW III, OC III 14,8 22 MHz/Mc

Tasten in Ruhstellung
 PRESS BUTTONS IN NEUTRAL POSITION
 POUSSOIRS EN POSITION DE REPOS
 AM-Spulensatz, COIL-SET, BLOC-BOBINAGE
 7414-031 ZF 460 kHz/kc = 1F
 Ferritantenne kpl., FERRITE ANTENNA = 7701-339

C: 10, 401, 11, 12, 402, 406, 407, 408, 409, 13, 14, 15, 424, 413, 419, 414, 425, 421, 415, 16, 426, 417, 423, 428, 427, 422, 416, 431, 17, 432, 18, 19, 21, 22, 23, 24, 25, 26, 27, 28, 29, 30, 31, 32, 33, 34, 35, 36, 37, 38, 39, 40, 41, 42, 43, 44, 45, 46, 47, 48, 49, 50, 51, 52, 53, 54, 55, 56, 57, 58, 59, 60, 61, 62, 63, 64, 65, 66, 67, 68, 69, 70, 71, 72, 73, 74, 75, 76, 77, 78, 79, 80, 81, 82, 83, 84, 85, 86, 87, 88, 89, 90, 91, 92, 93, 94, 95, 96, 97, 98, 99, 100, 101, 102, 103, 104, 105, 106, 107, 108, 109, 110, 111, 112, 113, 114, 115, 116, 117, 118, 119, 120, 121, 122, 123, 124, 125, 126, 127, 128, 129, 130, 131, 132, 133, 134, 135, 136, 137, 138, 139, 140, 141, 142, 143, 144, 145, 146, 147, 148, 149, 150, 151, 152, 153, 154, 155, 156, 157, 158, 159, 160, 161, 162, 163, 164, 165, 166, 167, 168, 169, 170, 171, 172, 173, 174, 175, 176, 177, 178, 179, 180, 181, 182, 183, 184, 185, 186, 187, 188, 189, 190, 191, 192, 193, 194, 195, 196, 197, 198, 199, 200, 201, 202, 203, 204, 205, 206, 207, 208, 209, 210, 211, 212, 213, 214, 215, 216, 217, 218, 219, 220, 221, 222, 223, 224, 225, 226, 227, 228, 229, 230, 231, 232, 233, 234, 235, 236, 237, 238, 239, 240, 241, 242, 243, 244, 245, 246, 247, 248, 249, 250, 251, 252, 253, 254, 255, 256, 257, 258, 259, 260, 261, 262, 263, 264, 265, 266, 267, 268, 269, 270, 271, 272, 273, 274, 275, 276, 277, 278, 279, 280, 281, 282, 283, 284, 285, 286, 287, 288, 289, 290, 291, 292, 293, 294, 295, 296, 297, 298, 299, 300, 301, 302, 303, 304, 305, 306, 307, 308, 309, 310, 311, 312, 313, 314, 315, 316, 317, 318, 319, 320, 321, 322, 323, 324, 325, 326, 327, 328, 329, 330, 331, 332, 333, 334, 335, 336, 337, 338, 339, 340, 341, 342, 343, 344, 345, 346, 347, 348, 349, 350, 351, 352, 353, 354, 355, 356, 357, 358, 359, 360, 361, 362, 363, 364, 365, 366, 367, 368, 369, 370, 371, 372, 373, 374, 375, 376, 377, 378, 379, 380, 381, 382, 383, 384, 385, 386, 387, 388, 389, 390, 391, 392, 393, 394, 395, 396, 397, 398, 399, 400, 401, 402, 403, 404, 405, 406, 407, 408, 409, 410, 411, 412, 413, 414, 415, 416, 417, 418, 419, 420, 421, 422, 423, 424, 425, 426, 427, 428, 429, 430, 431, 432, 433, 434, 435, 436, 437, 438, 439, 440, 441, 442, 443, 444, 445, 446, 447, 448, 449, 450, 451, 452, 453, 454, 455, 456, 457, 458, 459, 460, 461, 462, 463, 464, 465, 466, 467, 468, 469, 470, 471, 472, 473, 474, 475, 476, 477, 478, 479, 480, 481, 482, 483, 484, 485, 486, 487, 488, 489, 490, 491, 492, 493, 494, 495, 496, 497, 498, 499, 500, 501, 502, 503, 504, 505, 506, 507, 508, 509, 510, 511, 512, 513, 514, 515, 516, 517, 518, 519, 520, 521, 522, 523, 524, 525, 526, 527, 528, 529, 530, 531, 532, 533, 534, 535, 536, 537, 538, 539, 540, 541, 542, 543, 544, 545, 546, 547, 548, 549, 550, 551, 552, 553, 554, 555, 556, 557, 558, 559, 560, 561, 562, 563, 564, 565, 566, 567, 568, 569, 570, 571, 572, 573, 574, 575, 576, 577, 578, 579, 580, 581, 582, 583, 584, 585, 586, 587, 588, 589, 590, 591, 592, 593, 594, 595, 596, 597, 598, 599, 600, 601, 602, 603, 604, 605, 606, 607, 608, 609, 610, 611, 612, 613, 614, 615, 616, 617, 618, 619, 620, 621, 622, 623, 624, 625, 626, 627, 628, 629, 630, 631, 632, 633, 634, 635, 636, 637, 638, 639, 640, 641, 642, 643, 644, 645, 646, 647, 648, 649, 650, 651, 652, 653, 654, 655, 656, 657, 658, 659, 660, 661, 662, 663, 664, 665, 666, 667, 668, 669, 670, 671, 672, 673, 674, 675, 676, 677, 678, 679, 680, 681, 682, 683, 684, 685, 686, 687, 688, 689, 690, 691, 692, 693, 694, 695, 696, 697, 698, 699, 700, 701, 702, 703, 704, 705, 706, 707, 708, 709, 710, 711, 712, 713, 714, 715, 716, 717, 718, 719, 720, 721, 722, 723, 724, 725, 726, 727, 728, 729, 730, 731, 732, 733, 734, 735, 736, 737, 738, 739, 740, 741, 742, 743, 744, 745, 746, 747, 748, 749, 750, 751, 752, 753, 754, 755, 756, 757, 758, 759, 760, 761, 762, 763, 764, 765, 766, 767, 768, 769, 770, 771, 772, 773, 774, 775, 776, 777, 778, 779, 780, 781, 782, 783, 784, 785, 786, 787, 788, 789, 790, 791, 792, 793, 794, 795, 796, 797, 798, 799, 800, 801, 802, 803, 804, 805, 806, 807, 808, 809, 810, 811, 812, 813, 814, 815, 816, 817, 818, 819, 820, 821, 822, 823, 824, 825, 826, 827, 828, 829, 830, 831, 832, 833, 834, 835, 836, 837, 838, 839, 840, 841, 842, 843, 844, 845, 846, 847, 848, 849, 850, 851, 852, 853, 854, 855, 856, 857, 858, 859, 860, 861, 862, 863, 864, 865, 866, 867, 868, 869, 870, 871, 872, 873, 874, 875, 876, 877, 878, 879, 880, 881, 882, 883, 884, 885, 886, 887, 888, 889, 890, 891, 892, 893, 894, 895, 896, 897, 898, 899, 900, 901, 902, 903, 904, 905, 906, 907, 908, 909, 910, 911, 912, 913, 914, 915, 916, 917, 918, 919, 920, 921, 922, 923, 924, 925, 926, 927, 928, 929, 930, 931, 932, 933, 934, 935, 936, 937, 938, 939, 940, 941, 942, 943, 944, 945, 946, 947, 948, 949, 950, 951, 952, 953, 954, 955, 956, 957, 958, 959, 960, 961, 962, 963, 964, 965, 966, 967, 968, 969, 970, 971, 972, 973, 974, 975, 976, 977, 978, 979, 980, 981, 982, 983, 984, 985, 986, 987, 988, 989, 990, 991, 992, 993, 994, 995, 996, 997, 998, 999, 1000.



Hinweis
 Der Ausgangsübertr
 achten, daß anges
 versorgung, Meßse
Note.
 As the output tra
 loudspeakers or o
 generator or the

