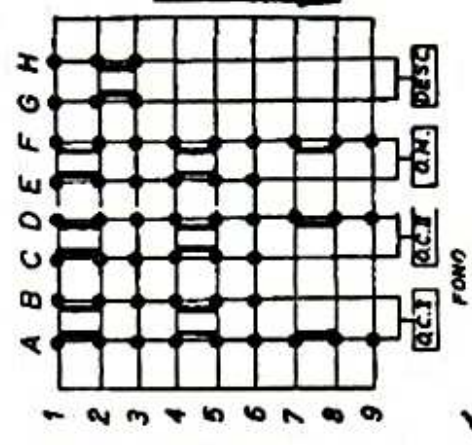
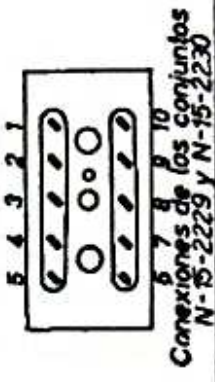
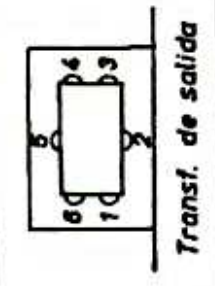
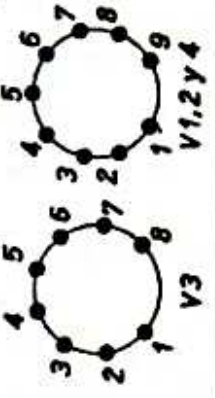
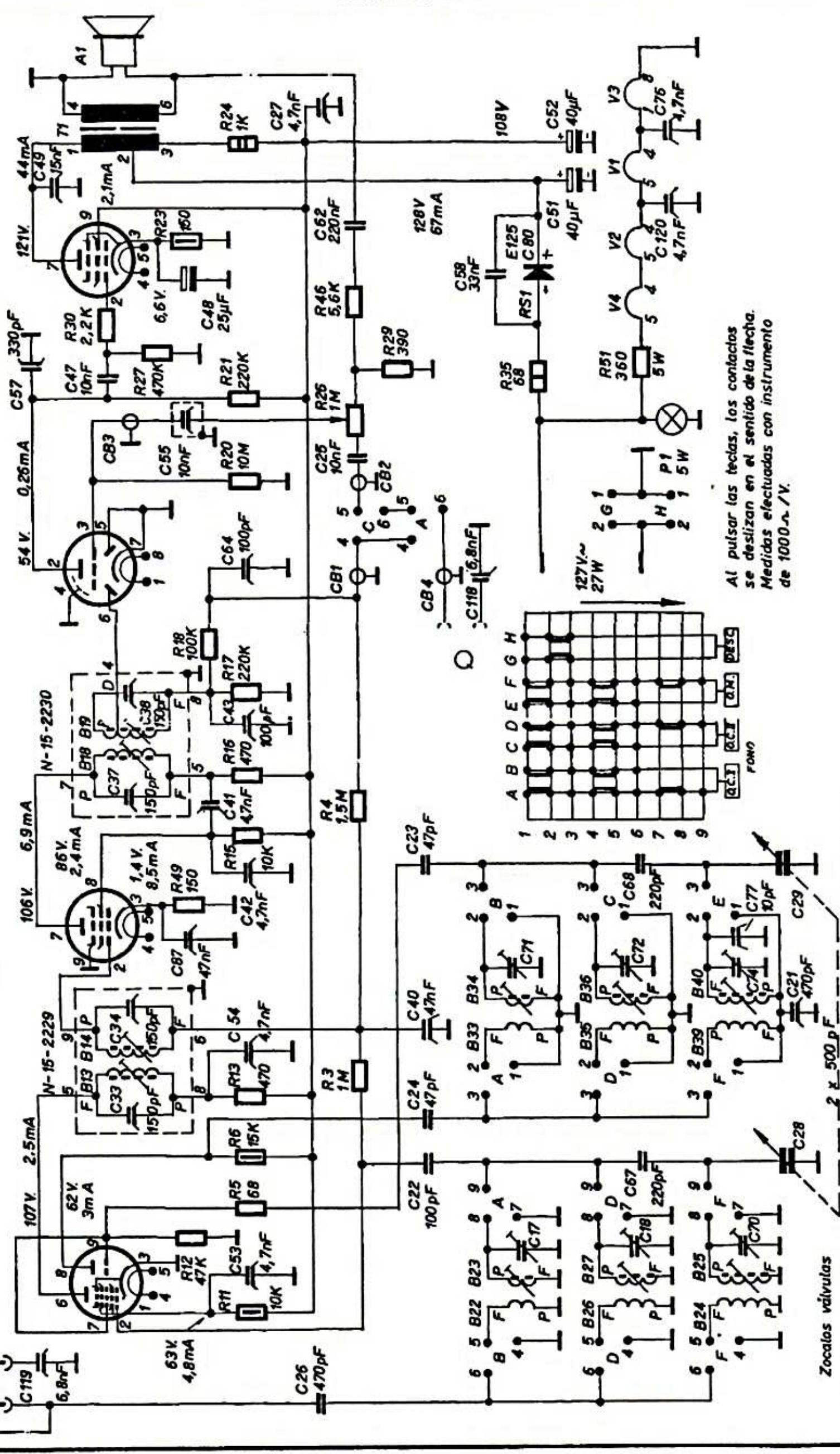


① UCH-81

② UF-89

③ UBC-41

④ UL-84



Al pulsar las teclas, los contactos se deslizan en el sentido de la flecha. Medidas efectuadas con instrumento de 1000  $\Omega$ /V.

CAPRICO  
U-2425

TELEFUNKEN