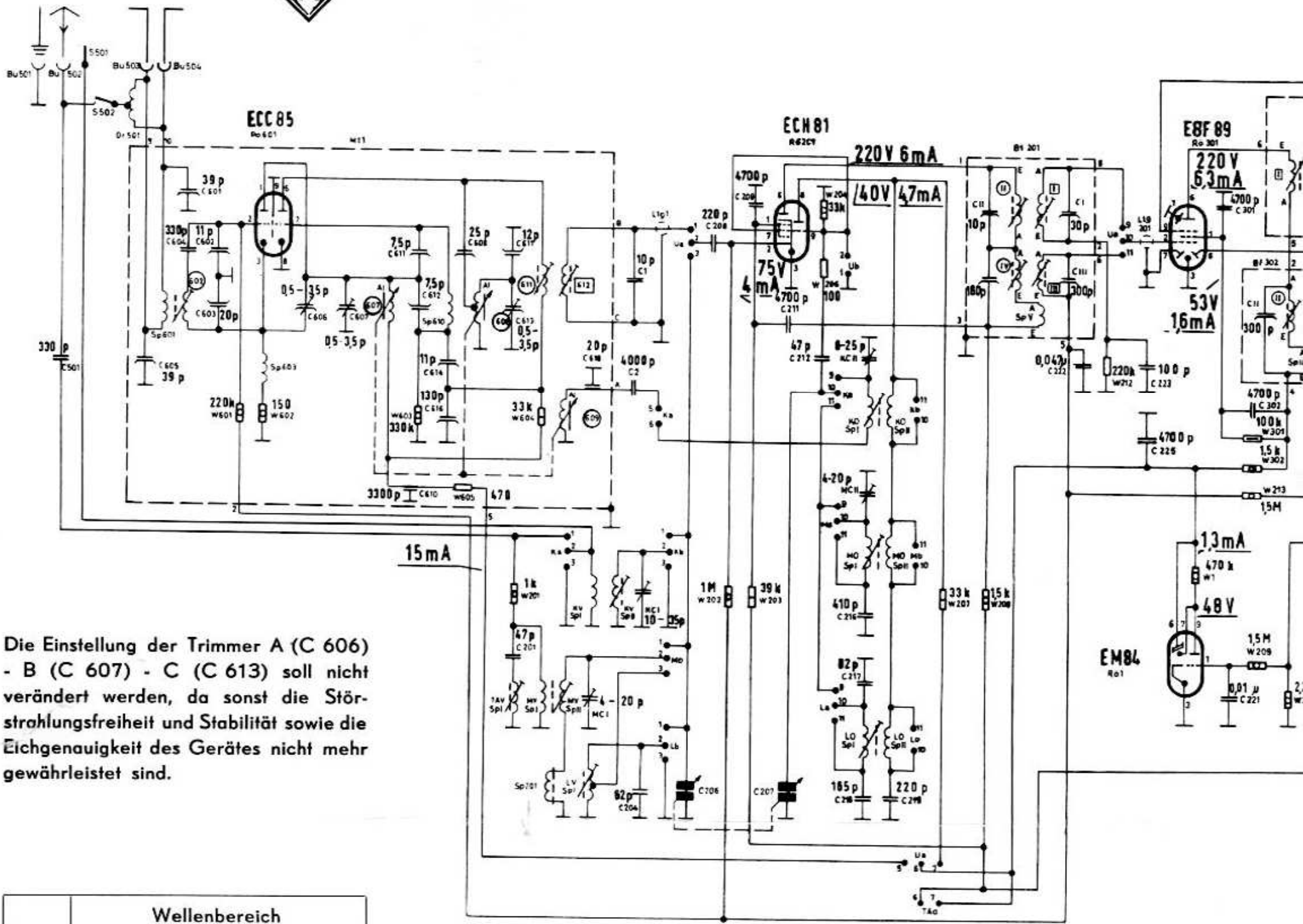




Prinzip-Schaltbild mit Strom- und Spannungswerten des T



Die Einstellung der Trimmer A (C 606) - B (C 607) - C (C 613) soll nicht verändert werden, da sonst die Störstrahlungsfreiheit und Stabilität sowie die Eichgenauigkeit des Gerätes nicht mehr gewährleistet sind.

	Wellenbereich
UKW	87,5 - 100 MHz
KW	5,9 - 18,2 MHz = 50,5 - 16,5 m
MW	515 - 1620 kHz
LW	145 - 345 kHz

ZF: AM = 460 kHz; FM = 10,7 MHz

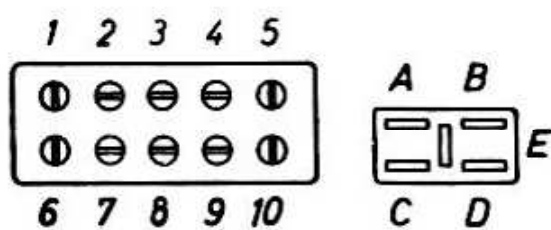
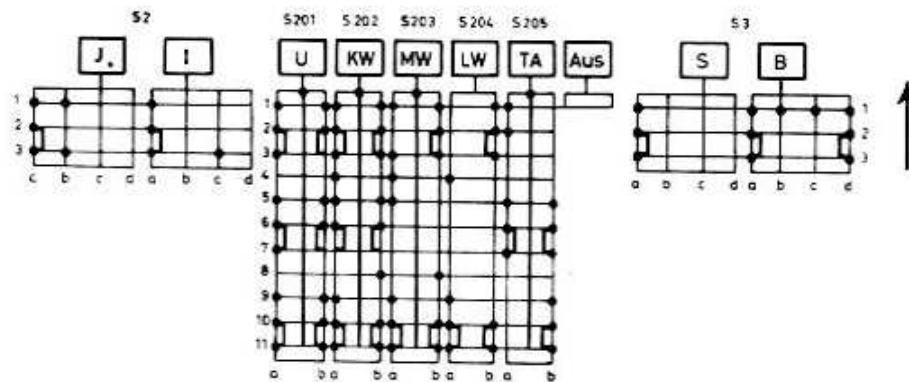
Die Tastensätze sind in Ruhestellung gezeichnet. Beim Drücken der einzelnen Bereichstasten bewegt sich der dazugehörige Kontaktstreifen in Pfeilrichtung.

Die Anordnung der ZF- bzw. der Demodulatorschleifen ist wie folgt gekennzeichnet:

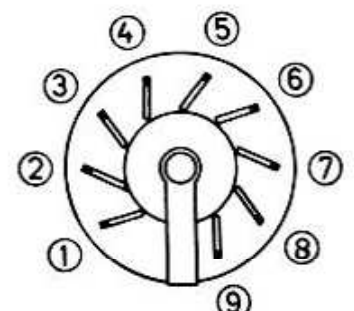
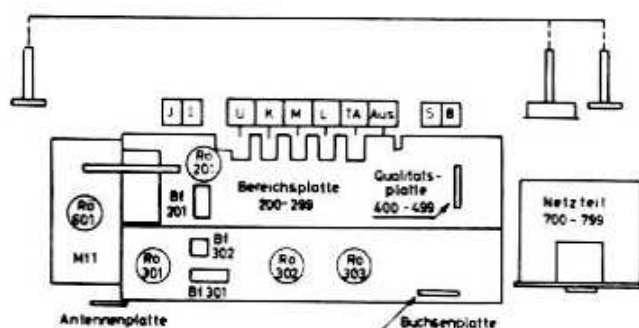
- obere Spule
- untere Spule

Alle Spannungswerte sind mit einem Instrument 50 kΩ/V gemessen.

Alle Meßwerte sind in Wellenschalterstellung UKW aufgenommen.



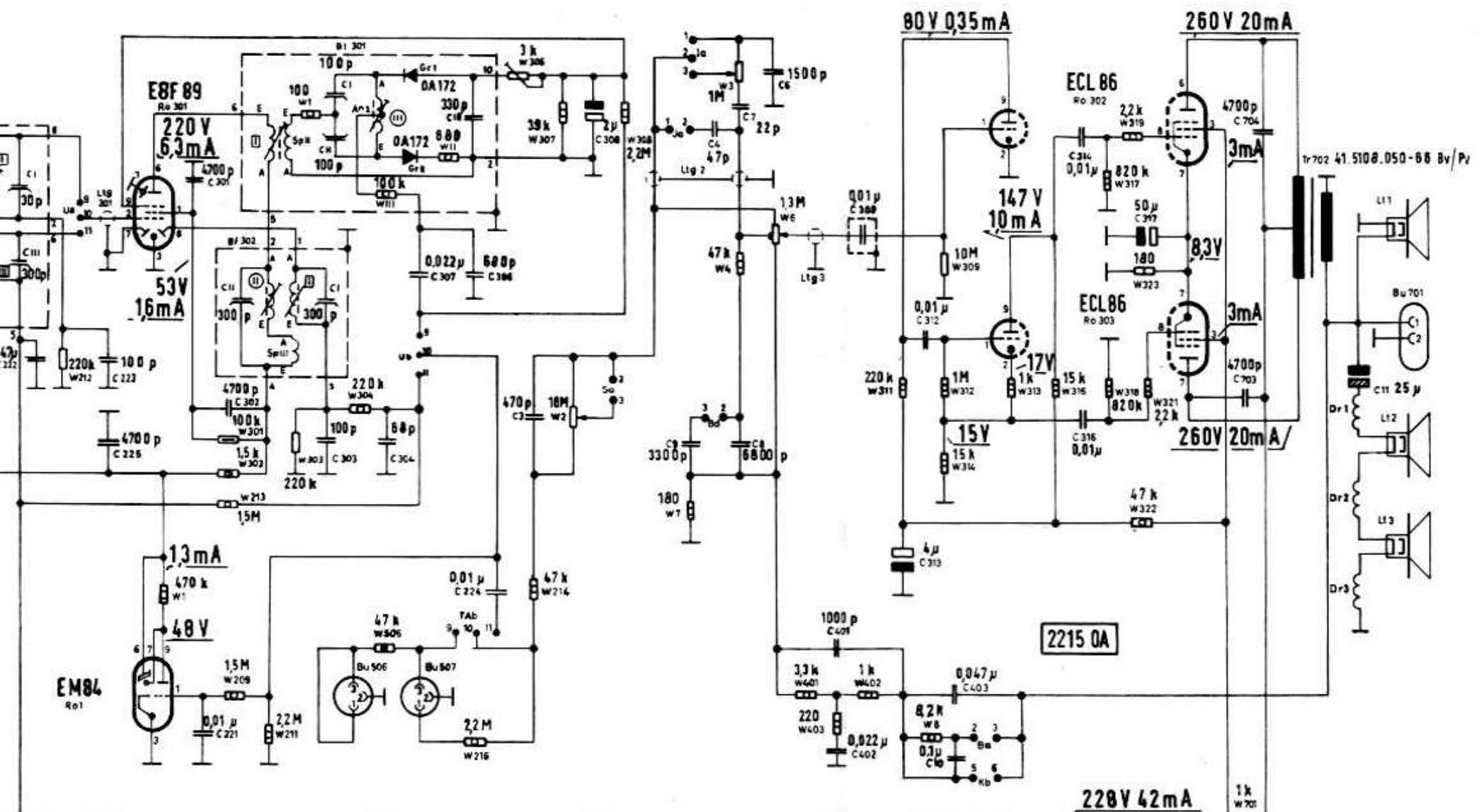
Anschlußplatten des UKW Eingangs- und Mischteilkästchen



Pico 9

Röhrenfassungen von unten gesehen

Werte des TELEFUNKEN Wechselstrom-Supers Rhythmus 1163



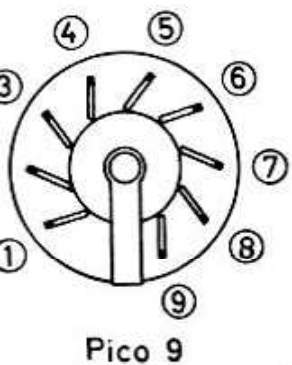
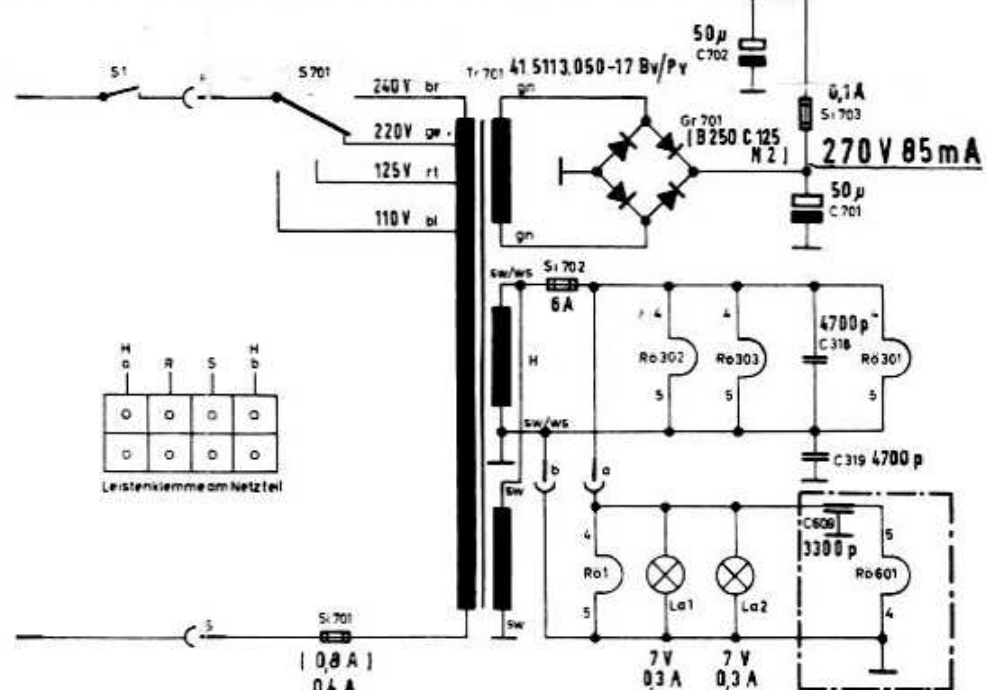
Anordnung der ZF- bzw. Demodulatorspulen ist folgt gekennzeichnet:

- obere Spule
- untere Spule

Leistungsaufnahme:
max. 65 Watt

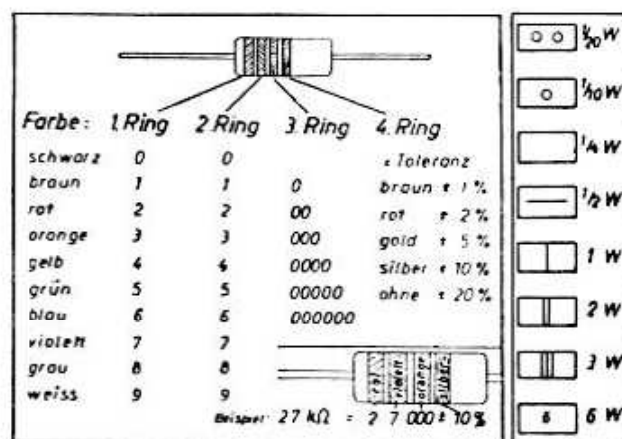
220, 240 V: 0,4 A }
110, 125 V: 0,8 A } **Netzversicherung**

Si 703 0,1 A Anodenstromsicherung
Si 702 6,0 A Heizstromsicherung



Pico 9

Röhrenfassungen
von unten gesehen

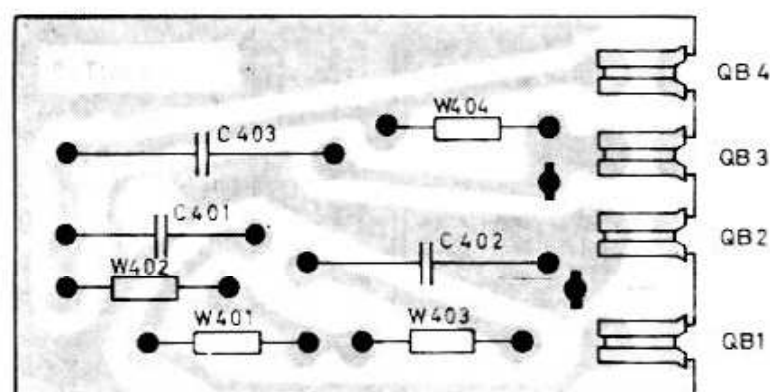
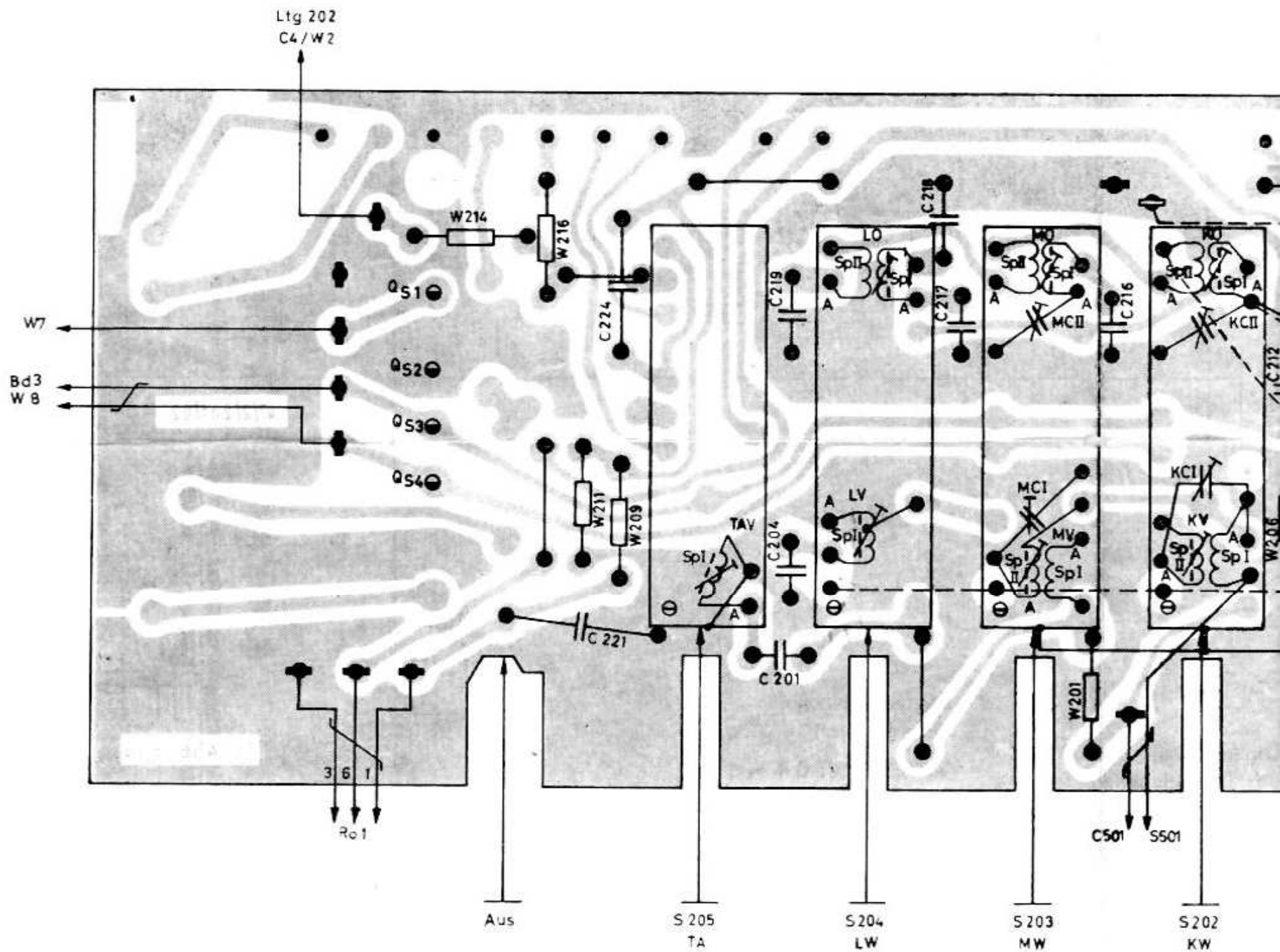
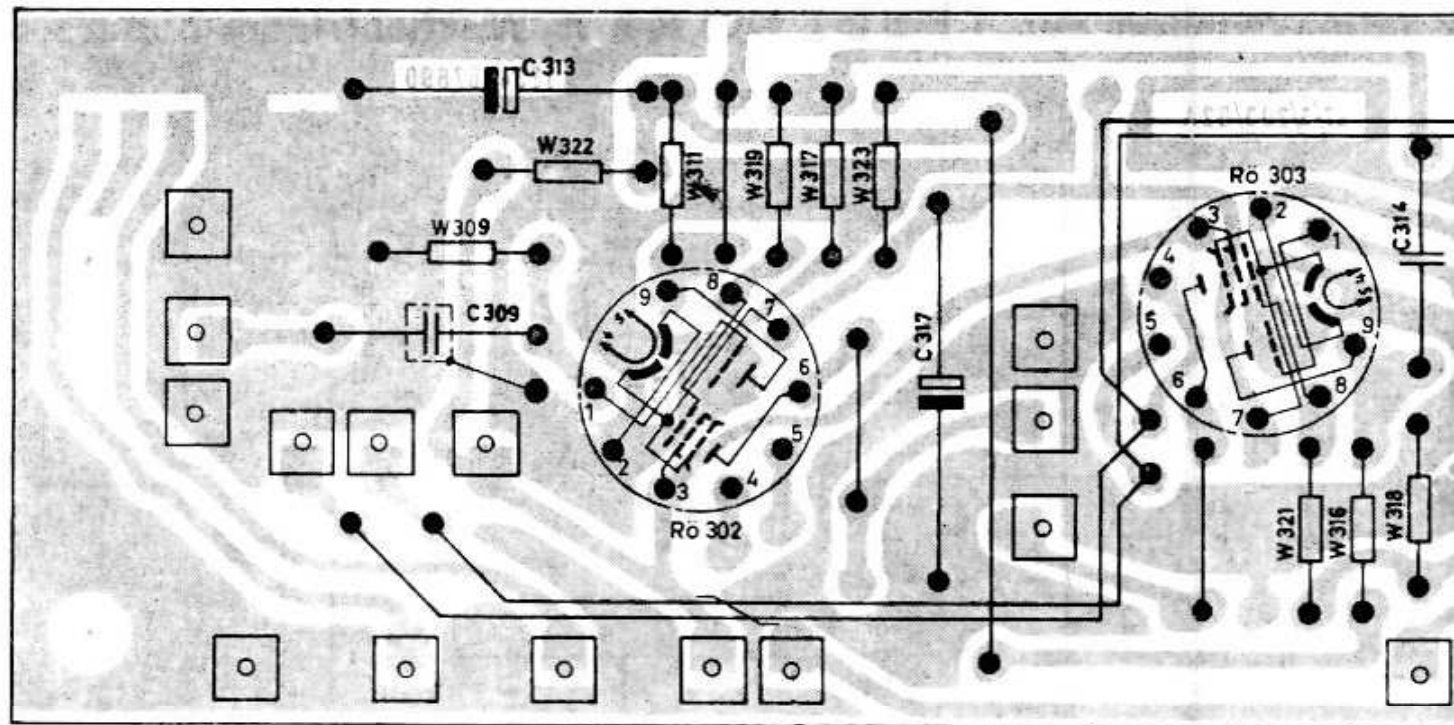


Farbkennzeichnung und Belastung
der Widerstände

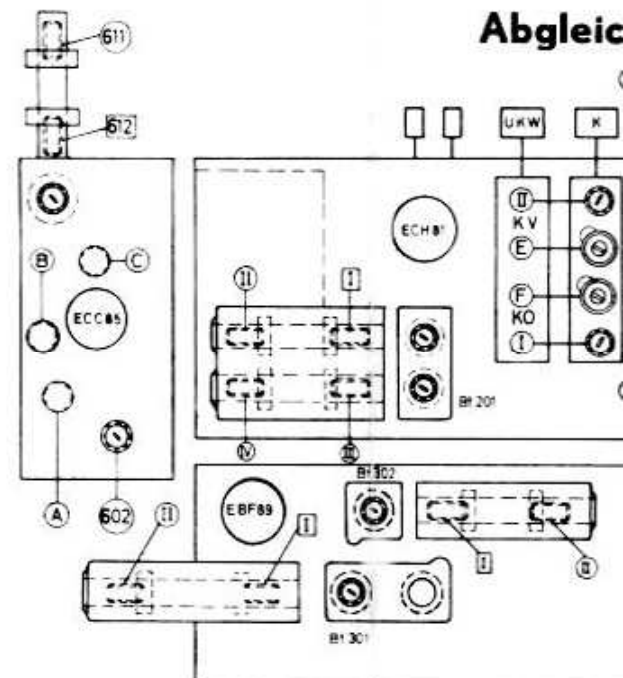
- W 6 Lautstärkereglern
- W 3 Höhenregler
- W 2 Tiefenregler
- Bu 506 Phonobuchse
- Bu 507 Magnetophonbuchse
- Bu 701 Buchse für Nebenraumlautsprecher

Änderungen vorbehalten

Bestückungsseite der gedruckten Schaltung mit durch

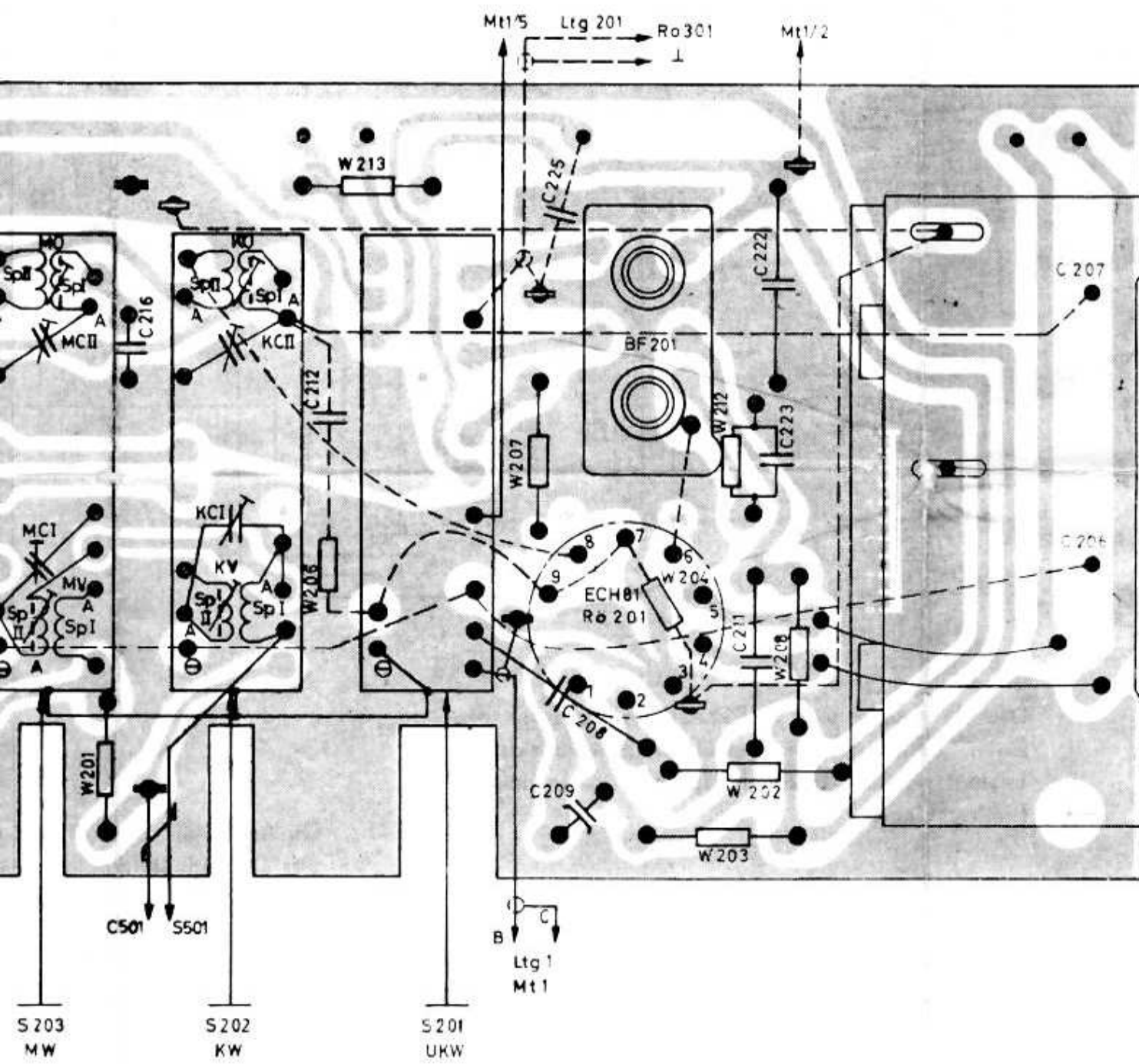
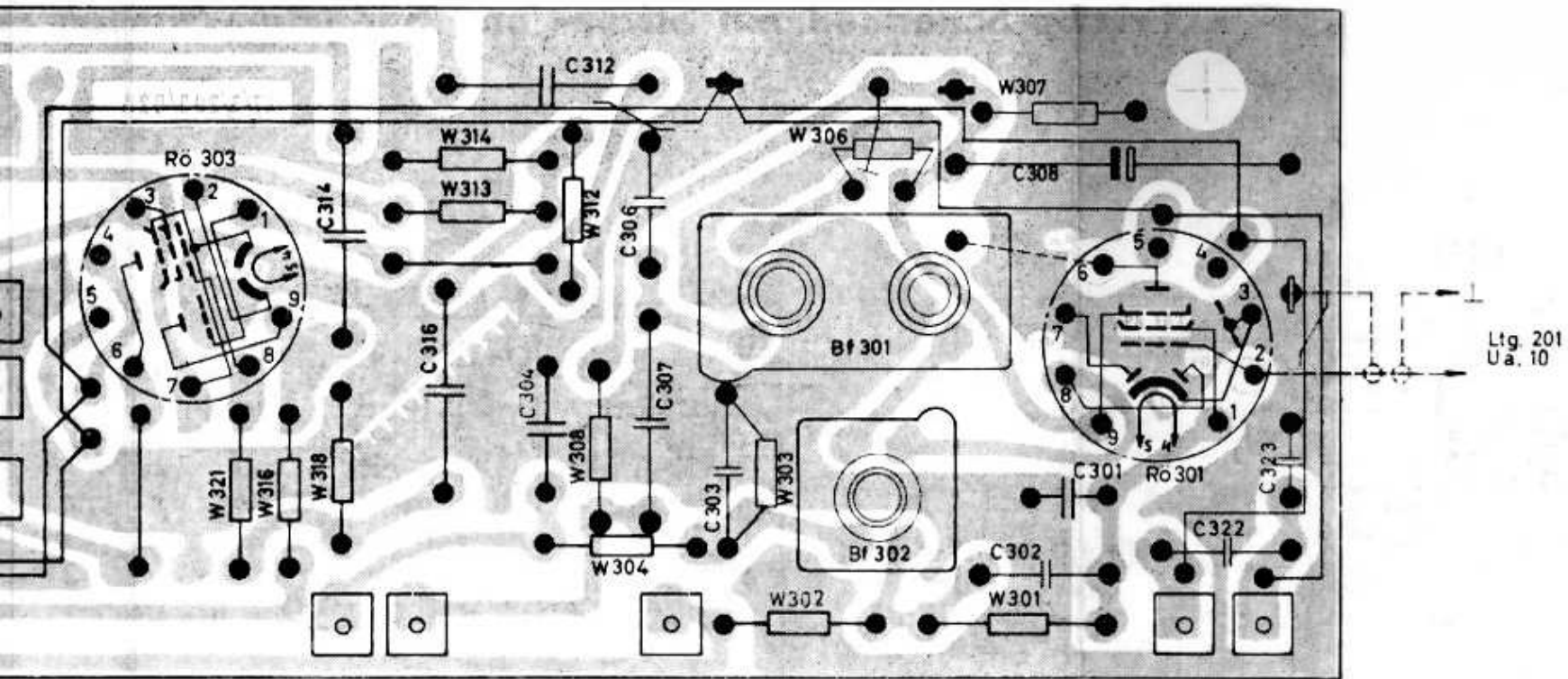


W 404 entfällt



Abgleic

Schaltung mit durchscheinenden Leitungszügen



Abgleichpunkte

