

INSTRUMENTOS DE MEDIDA

LABORATORIO DE METROLOGÍA ELECTRÓNICA
Loreto, 32 - BARCELONA-15 - Teléf. 230 4491

MARCA DEL FABRICANTE



Denominación:

OSCILADOR DE FM
para R. F. y B. F.

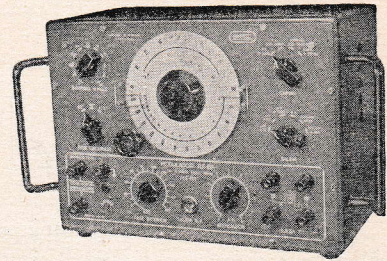
MODELO

DE
FABRICACIÓN

MF-111

CARACTERÍSTICAS GENERALES

El Oscilador de R. F. y B. F. Modulado en Frecuencia, modelo «MF-111» a Oscilador Variable de Alta Frecuencia incorporado, permite, en combinación con un Osciloscopio de Rayos Catódicos (especialmente los modelos «LE15/01» y «LE-19/3» de nuestra fabricación) el alineamiento y puesta a punto exacto y preciso de todas las etapas de Alta y Baja frecuencia de montajes electrónicos y especialmente de radioreceptores, así como la prueba, sin conexión alguna al receptor, de transformadores de F. I. normales o cualquier tipo de circuito sintonizado entre las frecuencias comprendidas entre 150 Kc. y 20 Mc.



APLICACIONES

El «MF-111» permite realizar los dos métodos de ajuste, de «Simple Traza» y «Doble Traza». Para ello se halla dotado de una salida a 50 ciclos/s., controlados en Fase, para proporcionar el Barrido Horizontal al Osciloscopio, en el método de «Simple Traza». Una segunda salida a 100 ciclos/s. es incorporada para suministrar la señal de Sincronismo al Osciloscopio en el método «Doble Traza». Dos controles de Fase, interior y exterior, permiten compensar la diferencia de fase existente entre el circuito a prueba y la señal que produce la Modulación de Frecuencia. Un atenuador de Salida, doble, a décadas y seguidor fino, permite un control exacto de la tensión de salida, regulable entre 0 y 250 mV.

CARACTERÍSTICAS DIMENSIONALES

Alto: 210 mm Ancho: 310 mm.
Fondo: 180 mm. Peso: 9 kgs. aprox.

CARACTERÍSTICAS TÉCNICAS

Gamas de Frecuencia:

De R. F.: 3 bandas cubriendo de 150 Kc/s. a 20 Mc/s. en los márgenes.

De 150 a 500 Kc/s. - 500 a 1.600 Kc/s. - 5 a 20 Mc/s.
Gama de B. F.: 1 banda cubriendo de 100 ciclos por segundo a 30.000 c/s.

Precisión en frecuencia:

(Grabado individual), 1'5 más 10^{-2} más error de lectura.

Estabilidad:

Después de 20 minutos de funcionamiento: 2×10^{-4} .

Salida de alta Frecuencia:

Tensión máxima 500 mV. efectivos. Tensión mínima 10 microV. efectivos.

Profundidad de Modulación en Frecuencia:

Barrido de 0 a ± 50 Kc/s.

Precisión de la Modulación de Frecuencia:

2×10^{-2} .

Control de Fase:

Continuamente variable de menos 180 a más 180 grados.

Reacción de la impedancia conectada a la salida:

Inferior a 5×10^{-5} .

Distorsión lineal de la Modulación de Frecuencia:

Inferior a 10^{-2} .

Distorsión por Modulación de Amplitud:

Inferior a 5×10^{-3} .

Alimentación:

Tensión: 110, 125 ó 220 V. alterna.

Consumo: 35 Watios.

ACCESORIOS

OBSERVACIONES

Una gama de B. F. cubriendo de 0 a 30.000 c/s. permite obtener curvas de respuesta en montajes o componentes de audio, tales como: amplificadores, altavoces, transformadores, etc.

DISTRIBUIDO POR:

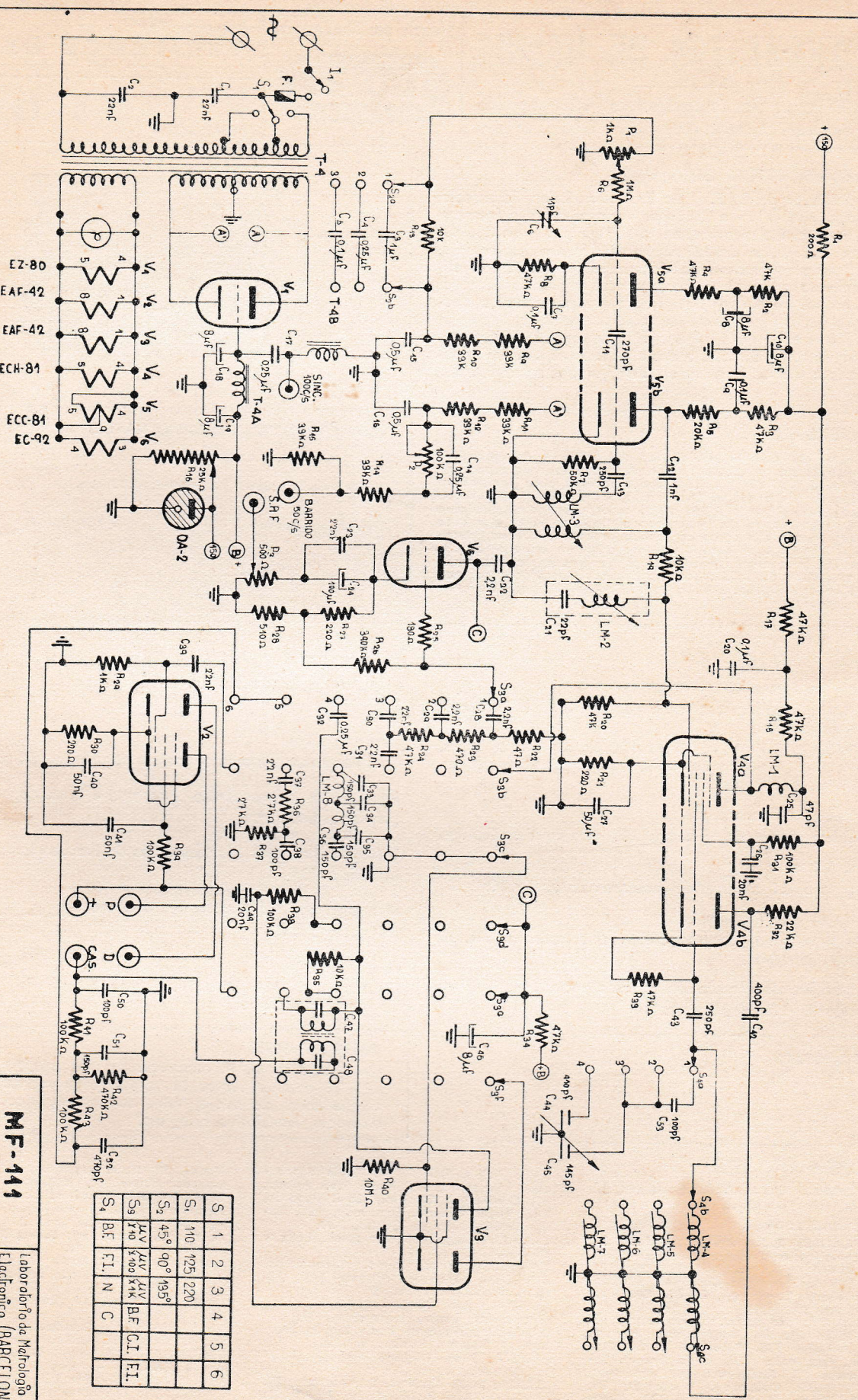
DELEGACIONES: MADRID: S. Andrés, 32.
VALENCIA: Comedias, 22.

DISTRIBUIDORES:

ALICANTE: Radio Avellán. S. Fco., 22. (Elche): Klarmax Radio. Reina Victoria, 5.
ALMERIA: Radyelec. Navarro Rodrigo, 14.
ASTURIAS (Oviedo): Comercial Eléctrica del Hogar Covadonga, 27-29. Race. Jovellanos, 23.
BADAJOZ: Eco Radio. V. Barrantes, 15.
BARCELONA: M. Berengueras. Avenida J. Antonio, 575. Comercial Radio Bertrán. Sepúlveda, 106. Radio Brunet. Sepúlveda, 93. Radio Dalmau. Viladomat, 107. Radio Guibernau. Viladomat, 94.
Lider Radio. Pintor Fortuny, 22. Metro Radio. Sepúlveda, 95. Radio Ohm. Muntaner, 55. Onda Radio. Muntaner, 34.

Radio Pujals. Borrell, 98. Radio Reparación. Viladomat, 105. Radio Rifé. Aribau, 81. Suministros Eléctricos Solé. Rosellón, 242. Radio Victoria. Sepúlveda, 136. Radio Watt. Paseo de Gracia, 130.
CANARIAS (Las Palmas): Folch. León y Castilla, 31.
CASTELLÓN: Arbrú Radio. Navarra, 83.
CORDOBA: Guerrero, Alfonso XIII, 18.
Race. Angel Saavedra, 5.
CORUÑA: Race. Galeras, 54.
(Vigo): Eco Radio. Hermandinos, 17.
GRANADA: Molinero Radio. Santa Euláustica, 7. Race. Estribo, 8.
HUELVA: Radio Hispano América. General Sanjurjo, 2.
LERIDA: Radio Cuadrat. S. Anastasio, 28.
MADRID: Eco Radio. Silva, 26. Radio Electra. Hortaleza, 6. Radio Elía. Amanié, 3. Eurotrans. Cruz, 19. Luimar,

Mayor, 28. Race. Leganitos, 24. F. Tresguerras. Mayor, 52. Vallecillo y López. Cervantes, 26. Atomium. Lombia, 3.
MALAGA: Race. Santa Lucía, 6.
MURCIA: Race. Azuque, 2.
NAVARRA (Pamplona): Eussan Radio. Generalísimo Franco, 17.
SALAMANCA: Eco Radio. Gran Vía, 3.
SEVILLA: Antena Radio. Jimis, 19. Eco Radio. Alvarez Quintero, 82. Exclusivas Garibay. O'Donnell, 10. Lamparter. Santa Ana, 9.
VALENCIA: Radio Castilla. Ruiz de Lihory, 4. Comercial Radio. Luis Vives, 3.
VALLADOLID: Battaner. Gral. Mola, 4.
Eco Radio. José Antonio, 8.
VIZCAYA (Bilbao): Eco Radio. Aguirre, 23.
ZARAGOZA: Race. Pardo Sastron, 2.
PORTUGAL (Lisboa): Nelson Soromenho. Av. EE. UU. de América, 142, 4.º D.



MF-111

Laboratorió de Metrología
Electrónica (BARCELONA)

Fecha 4-4-63
ESQUEMAGENERAL
Plano Nº 1

| | | | | | | |
|----------------|------|------|------|----|----|----|
| S | 1 | 2 | 3 | 4 | 5 | 6 |
| S ₁ | 110 | 125 | 220 | | | |
| S ₂ | 45° | 90° | 135° | | | |
| S ₃ | LV | LV | LV | BF | CI | FI |
| S ₄ | X10 | X100 | X1K | | | |
| S ₅ | B.F. | FL | N | C | | |