

# Philips

## Musi Clock 460

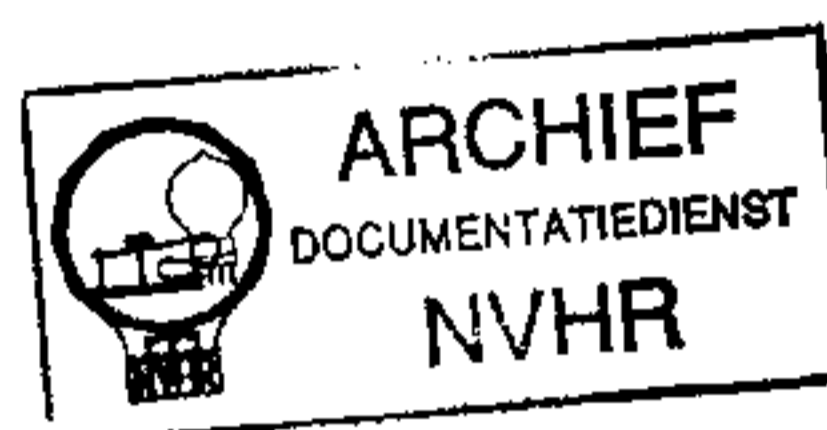
### 90 AS 460

Netzspannung:	220 V / 50 Hz
Verbrauch:	8 W
Bestückung:	21 Dioden 18 Transistoren 1 Integrierter Schaltkreis 1 LED - Anzeigeeinheit
Gehäuse:	weiß
Abmessungen:	280 x 85 x 160 mm ( B x H x T )
Gewicht:	1,25 kp

### Technische Daten

Allgemeines

Ned. Ver. v. Historie v/d Radio



Wellenbereich:	MW: 520 - 1605 kHz ( 577 - 187 m ) FM: 87,5 - 104 MHz
Zwischenfrequenz:	AM: 460 kHz FM: 10,7 MHz
Ausgangsleistung:	500 mW ( Sinusleistung an 8 Ω )
Klirrfaktor:	< 10 % ( bei 500 mW )
Lautsprecherimpedanz:	8 Ω

Empfangsteil

Verstärkerteil

Die Sicherheitsvorschriften erfordern, daß das Gerät sich nach der Reparatur in seinem Originalzustand befindet und daß die verwendeten Einzelteile den Sicherheitsbedingungen entsprechen.

**Achtung!**

### Einstellung der Uhrzeit

Gerät an die Netzspannung ( 220 V / 50 Hz ) anschließen und den Schiebeschalter SK - F in die "TIME - SET" Stellung schalten.

(siehe auch „Anordnung der Bedienelemente“)

Anmerkung: Bei der Inbetriebnahme oder bei Netzausfall beginnen die Anzeigeziffern zu blinken. Das bedeutet, daß die Uhrzeit und die Weckzeit neu eingestellt werden müssen.

Mit dem Druckschalter SK - A kann die Uhrzeit grob und mit dem Druckschalter SK - B fein eingestellt werden.

Nach der Uhrzeiteinstellung den Schiebeschalter SK - F in die Mittelstellung "RUN" schalten, damit nicht versehentlich die Uhrzeit verstellt werden kann.

### Bedienungshinweise

Herausgegeben von der Österreichischen Philips Industrie GmbH  
Service Organisation

90 AS 460

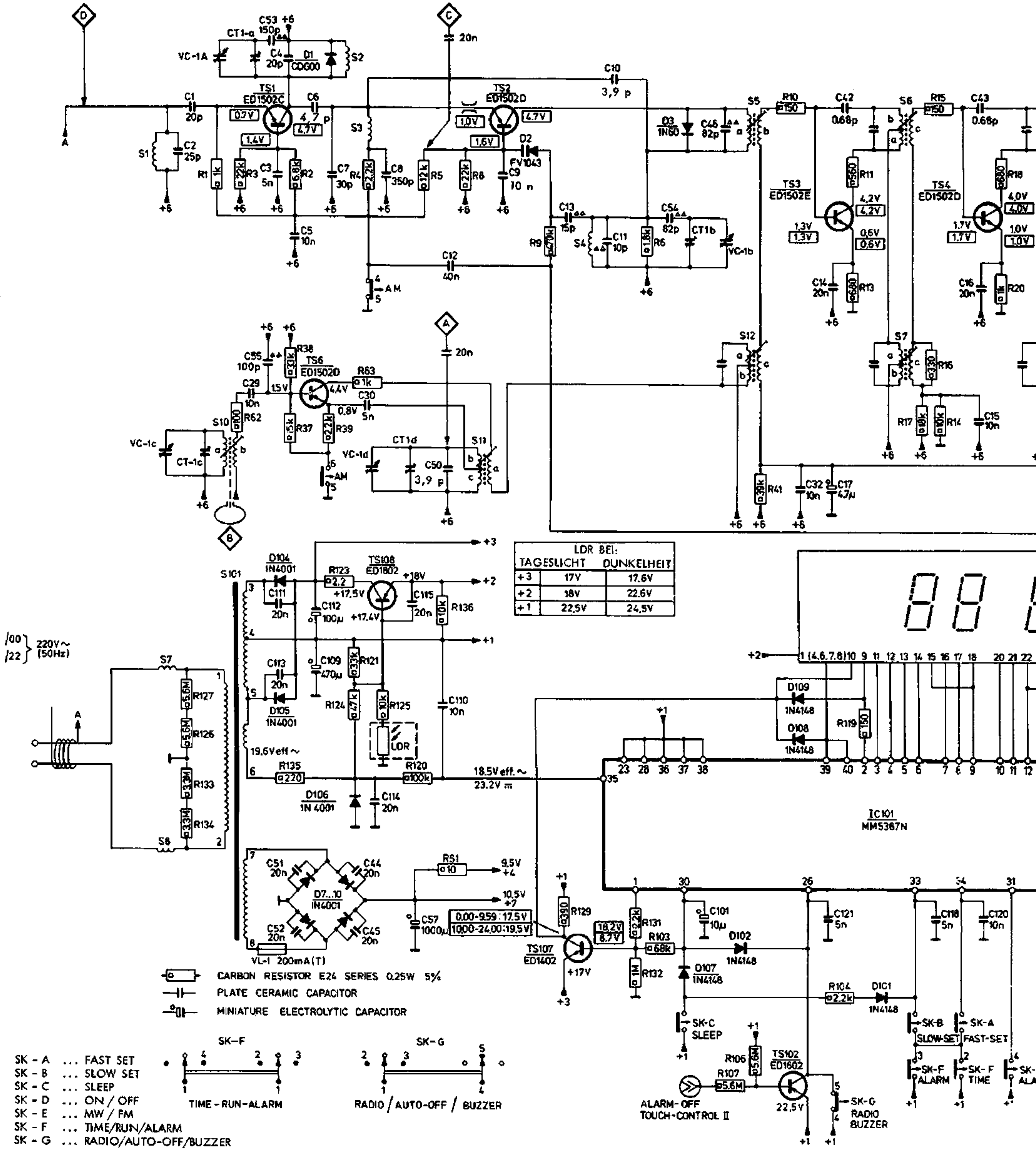
1

Vervielfältigung, insbesondere Nachdruck, ist ohne unsere ausdrückliche Bewilligung nicht gestattet.

# Schaltplan für Radioteil und Uhrenteil

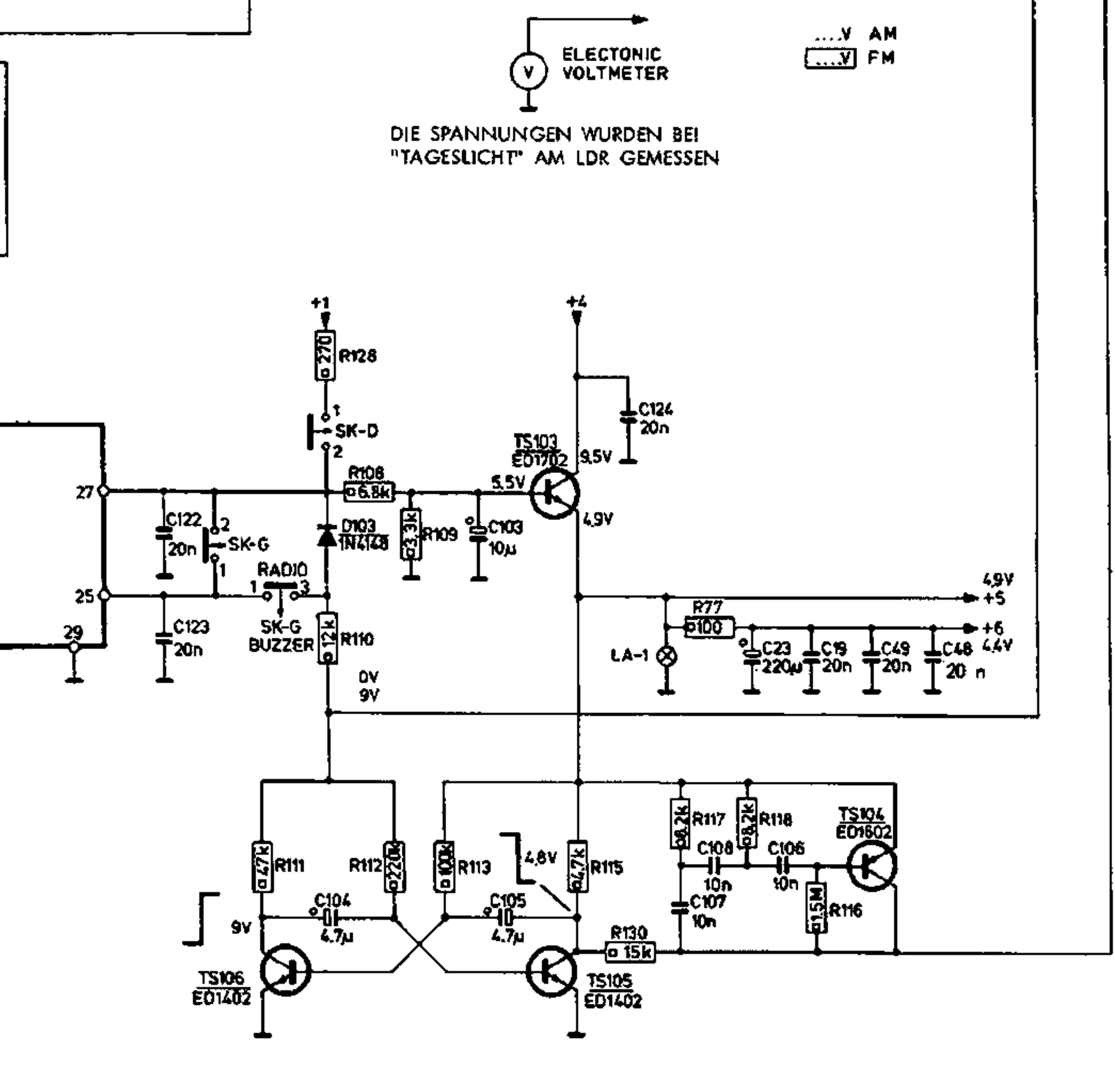
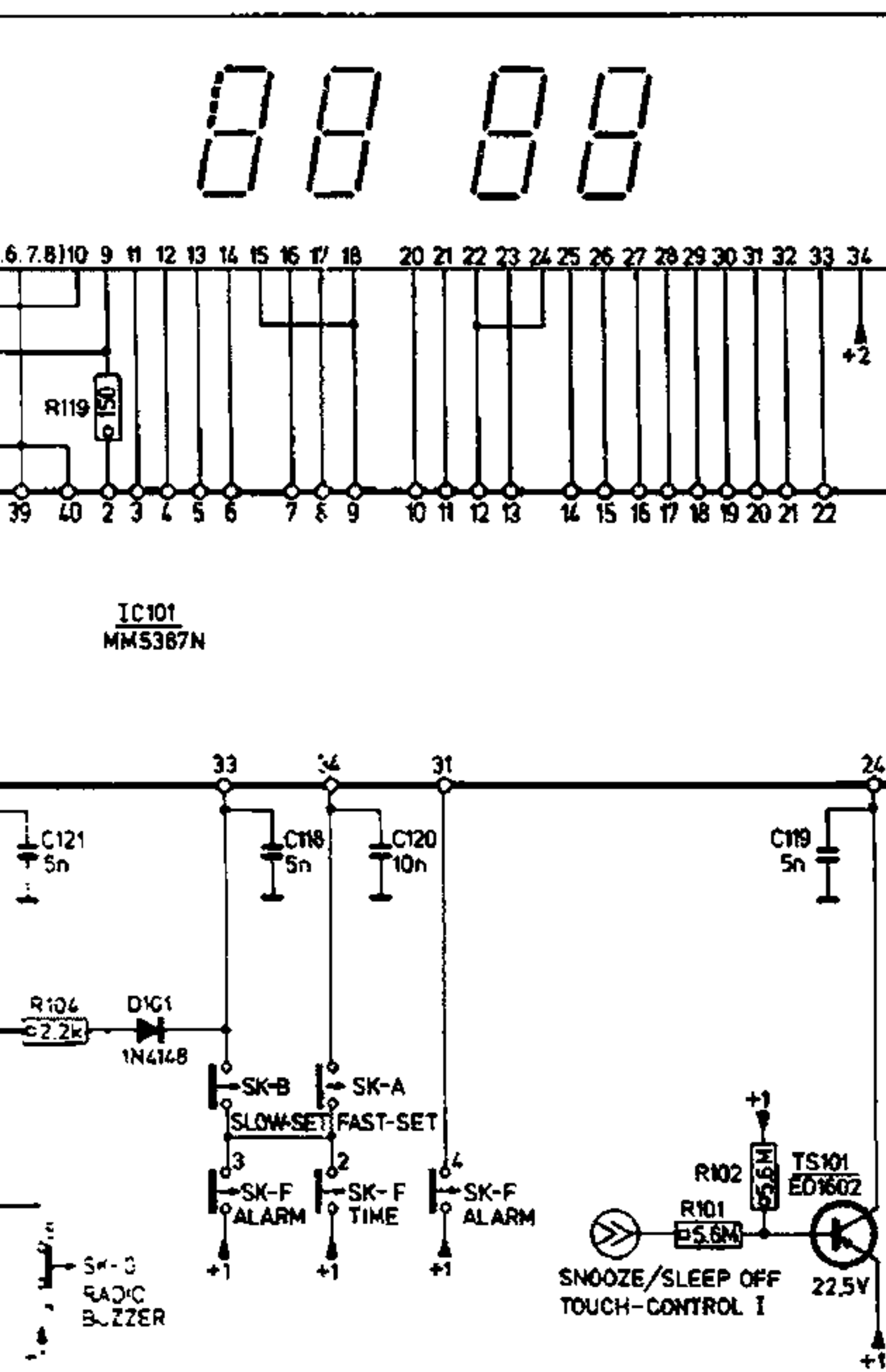
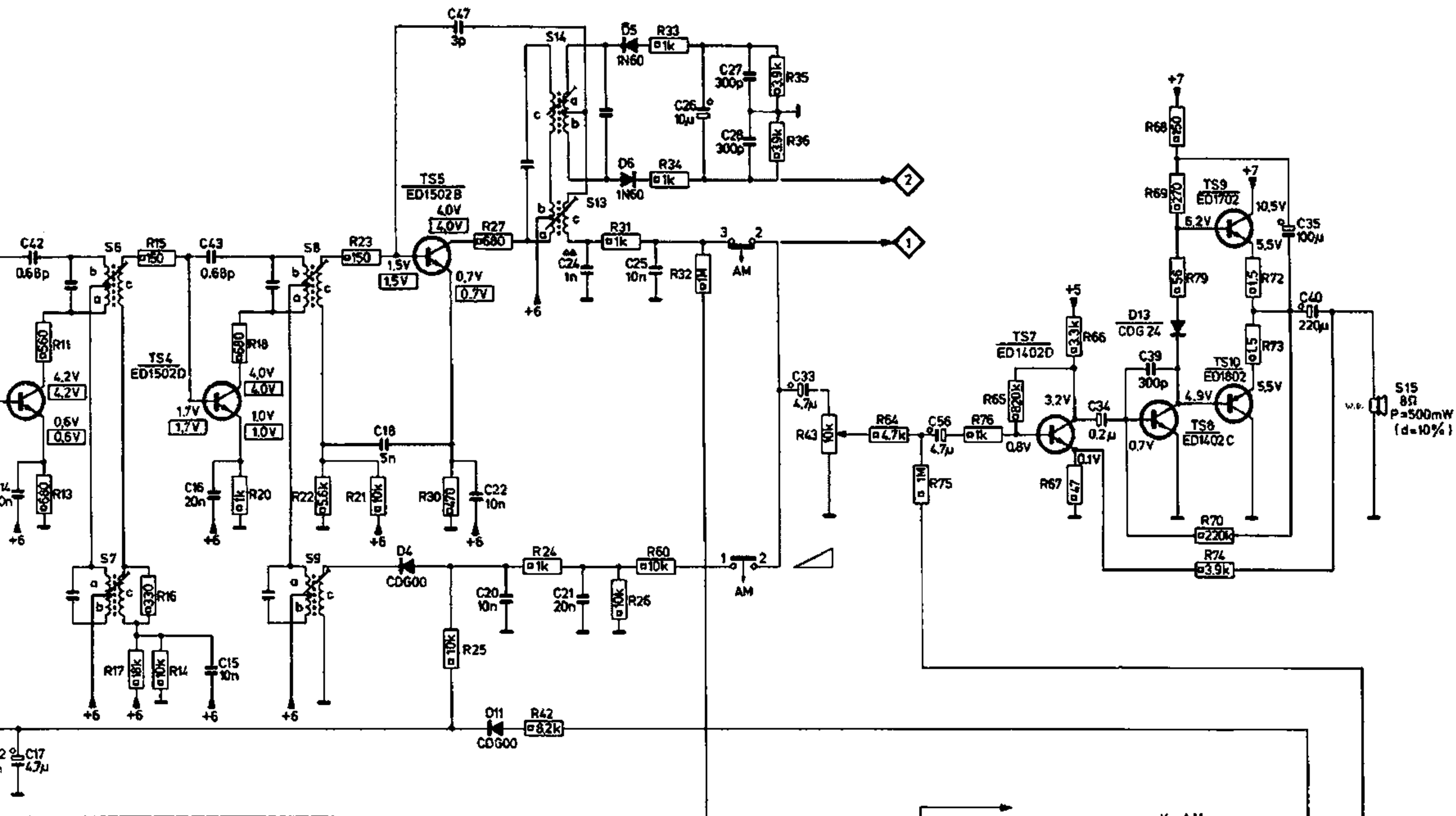
S	S1	S101	S10	S2,3	S11	S4	S5	S12	S6,7		
MISC	D104,105, TS1,010,01TS&D7...10,TS108			TS2,107,D2			C3,107 D102 TS102,0108,109,TS3		IC101,D101	TS4	
C	1...39	1 2	29 3 4 5 6	7 30 8	12	9 13 10 11	54 101 46	32 14 17	121 42	116 120 43	
R	1...69	1	3,62 38,2,37	39 4 63	51,5	8 9	6	41 10	11,13	17 14...16	18 20
	70...136	126,127,133,134	135	123,124	121 125 120 136		129	131,132,103	107 106	104 119	

Schaltplan für Radioteil gezeichnet in Stellung: „FM“

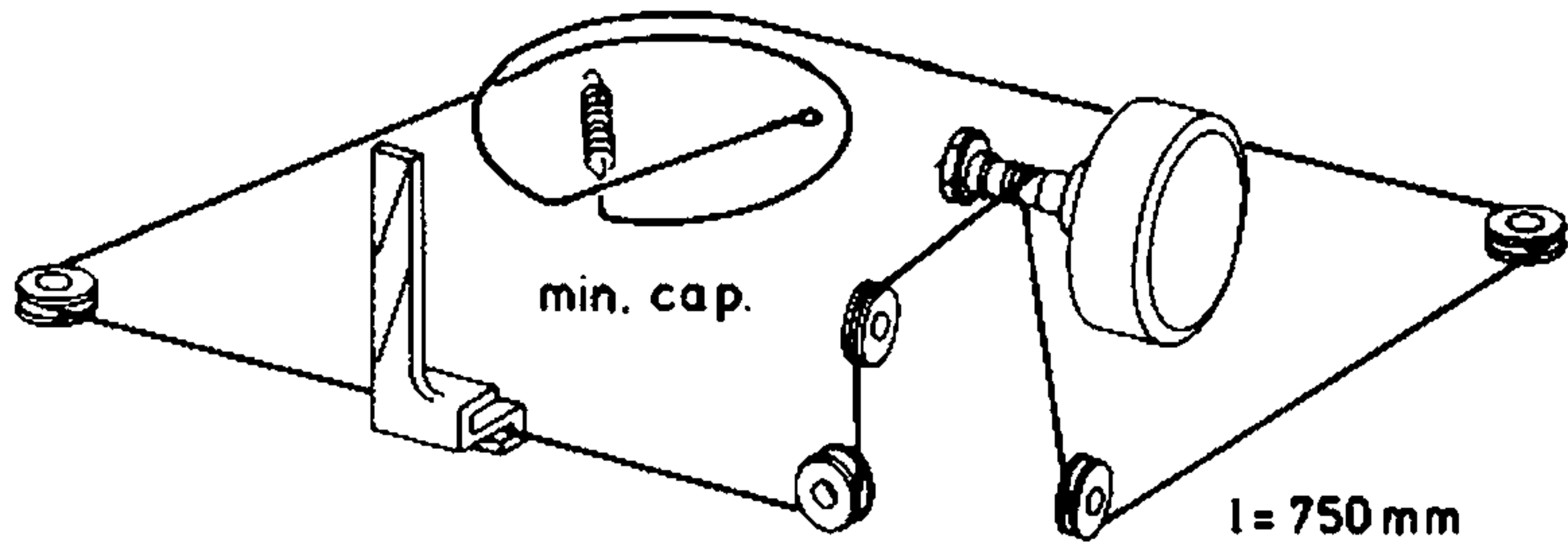


Schaltplan des Uhrenteiles gezeichnet in Stellung: „SK-F RUN und SK-G AUTOMATIC OFF“

S6.7	S8.9	S13.14	S15
IC101, D1	TS4	D11	TS103, 105
16 15	18	20 22	23 34 38 19
11 13	17 14...16	18 20 22	23 34 38 19
104 119	101 102	124	75 76, 115, 130 77, 117 118 116 79 70 74 72 73



DIE SPANNUNGEN WURDEN BEI "TAGESLICHT" AM LDR GEMESSEN



min. cap.

$l = 750 \text{ mm}$