

PERLOR RADIO

Générateur Haute Fréquence Modulée

HF 4



CHAPITRE IV

Générateur Haute Fréquence Modulée

BUT ET COMPOSITION DU GENERATEUR H.F.

Le Générateur Haute Fréquence, qu'on appelle également une Hétérodyne, est un petit émetteur de table de très faible puissance évidemment, et dont vous êtes absolument maître de commander la puissance et la fréquence d'émission.

Il a pour but de fournir au Monteur-Dépanneur de Radio toutes les émissions dont il peut avoir besoin pour les réglages, l'alignement et le dépannage des récepteurs. Il émet en haute fréquence sur les gammes usuelles de la Radiodiffusion : Ondes Courtes, Petites Ondes et Grandes Ondes. En manœuvrant le bouton de commande du cadran, vous pouvez donc disposer d'une émission sur telle fréquence dont vous pouvez avoir besoin, comprise dans ces gammes.

Cet appareil a donc pour but de se substituer aux émissions de la Radiodiffusion, qui n'ont évidemment pas lieu à toutes les heures de la journée et ne peuvent se produire sur toutes les longueurs d'ondes. Mais il fournit également une émission en MOYENNE FREQUENCE, pouvant être injectée directement dans les étages amplificateurs moyenne fréquence d'un récepteur.

Et enfin il permet de disposer d'une émission en BASSE FREQUENCE, très utile pour le dépannage et la mise au point d'un amplificateur basse fréquence et des étages d'amplification B.F. d'un radio-récepteur.

D'autre part, l'émission en haute fréquence du générateur peut être obtenue, soit en entretenue pure, soit en entretenue modulée.

Caractéristiques du Générateur HF. 4

Voici quelles sont les caractéristiques et performances du Générateur HF. 4 dont nous nous proposons d'étudier ici à la réalisation pratique.

Il émet soit en onde entretenue pure, soit en onde entretenue modulée sur les 3 gammes normales :

— Ondes Courtes, de 16,5 mégahertz à 1,6 mégahertz, soit de 18,18 mètres à 50 mètres.

— Petites Ondes, de 1.600 kilohertz à 500 kilohertz, soit de 187,5 mètres à 600 mètres.

— Grandes ondes de 300 kilohertz à 150 kilohertz, soit de 1 000 mètres à 2 000 mètres.

et également sur la gamme de moyenne fréquence, dans laquelle sont spécialement repérés les points 455, 472 et 480 kilohertz. Ces dernières valeurs correspondent aux fréquences sur lesquelles sont accordés les transformateurs moyenne fréquence des récepteurs actuellement en service.

Il nous fournit également une émission de basse fréquence, vers 400 périodes environ, fréquence qui peut d'ailleurs être modifiée à volonté au moment du montage.

Nous disposons de **deux atténuateurs**, qui nous permettent de doser la **puissance** des signaux émis. L'un de ces atténuateurs est à plots, fractionné, l'autre agit progressivement et d'une façon continue. Nous commandons ainsi à volonté l'amplitude de la tension de haute fréquence émise d'une façon très souple. La tension de basse fréquence est également dosable par atténuateur.

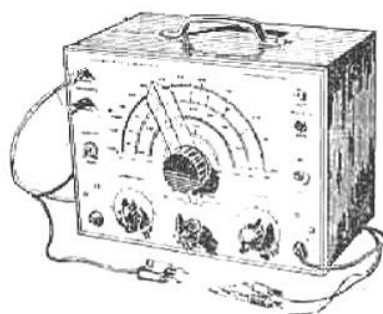


Fig. 51. — Voici l'aspect du Générateur Haute Fréquence HF. 4 terminé.

Le Générateur HF 4 est contenu dans un coffret métallique de dimensions $20 \times 27 \times 15$ centimètres dont l'aspect est donné en figure 51. Tous les boutons de commande et les douilles de sortie se trouvent sur le panneau avant. Un commutateur à 4 positions détermine la gamme mise en service, et chaque gamme est couverte par un condensateur variable à air. Ce condensateur est entraîné par un bouton dont l'index se déplace devant un cadran à grande visibilité gradué en fréquence.

L'oscillation de basse fréquence est disponible entre deux douilles de sortie convenablement marquées, et à deux autres douilles on dispose de la haute fréquence, modulée ou non. On branche à ces dernières un **cordon blindé**, et à l'aide de ce cordon on peut ainsi injecter de la haute fréquence à volonté en tel ou tel point d'un récepteur, dans des circuits, exactement là où on le désire. On peut aussi brancher aux douilles de sortie un simple fil qui va donc rayonner l'émission à la manière d'une antenne, émission qui peut donc être captée par un récepteur disposé au voisinage.

Ce générateur ne « fuit » pas. En quoi cela consiste-t-il ? Le risque avec un tel appareil est que l'oscillation engendrée ne soit pas disponible uniquement aux douilles de sortie, mais soit également rayonnée par le fil du secteur par exemple, et également en rayonnement direct par tout le coffret. On dit qu'il « fuit », et cela est gênant car on ne dispose plus de l'émission uniquement aux douilles de sortie et on ne peut plus l'injecter exactement là où on le veut, et enfin les atténuateurs deviennent inefficaces, inopérants. Sur le modèle HF. 4 toutes les précautions ont été prises pour éviter cet inconvénient.

Disons enfin qu'il est alimenté par transformateur, ce qui permet son branchement sur tous les réseaux électriques de 110 à 240 volts en alternatif.

Enfin, un voyant lumineux rouge permet de contrôler la mise en route de l'appareil, pour ne pas risquer de l'oublier allumé.

CONCEPTION ET REALISATION PRATIQUE

Description du montage

Nous allons examiner le schéma de principe qui a été retenu pour ce Générateur, il vous est donné en figure 52.

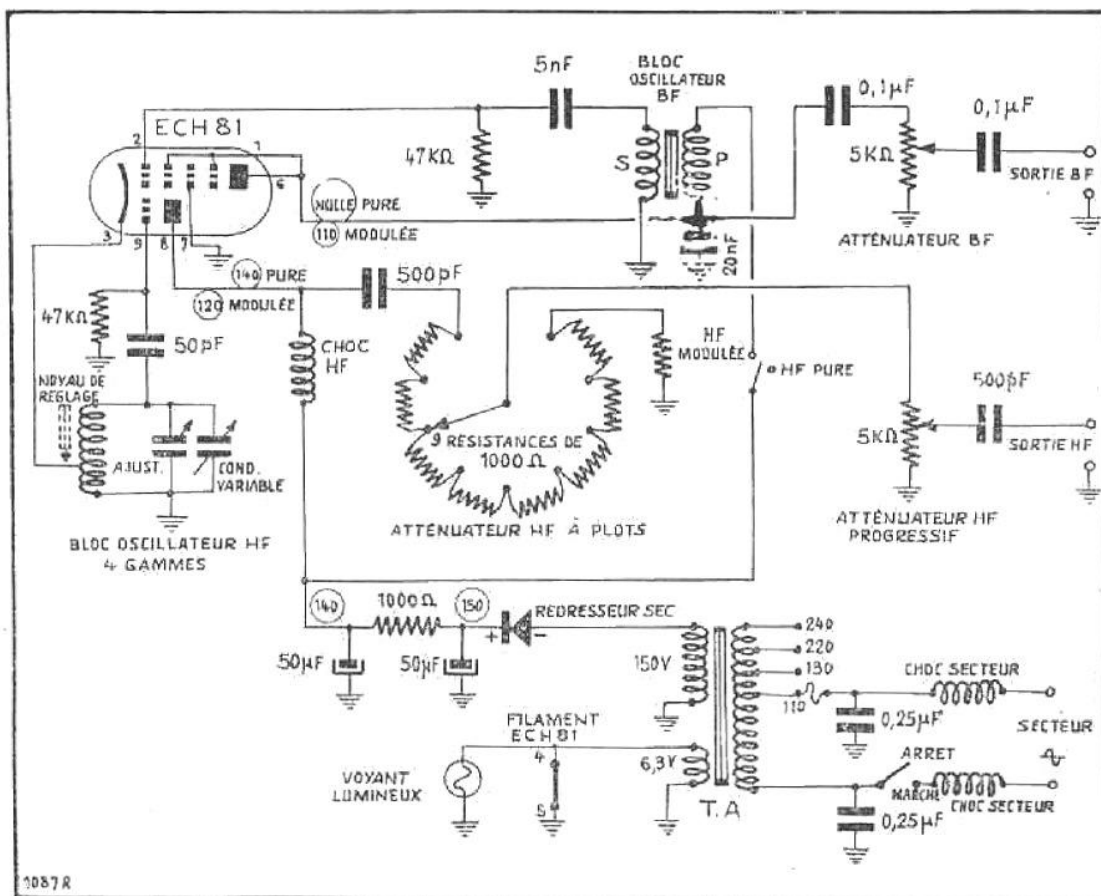


Fig. 52. — Schéma de principe complet du Générateur Haute Fréquence Modulée HF. 4.

Il est relativement simple comme vous pouvez le constater. Nous mettons en œuvre une seule lampe, la ECH81 de la série Noval, couramment utilisée en oscillatrice-modulatrice changeuse de fréquence sur les récepteurs superhétérodynes.

Ici, la partie triode fonctionne en oscillatrice haute fréquence, dans son circuit de grille se trouve le circuit oscillant qui est le siège d'oscillations de haute fréquence. L'ensemble fonctionne en **oscillateur ECO** (Electron Coupled Oscillator...) montage qui assure une excellente stabilité de l'émission engendrée.

Le bloc oscillateur H.F. comporte en réalité plusieurs bobinages qui sont mis en service par un commutateur à 4 positions. Un petit condensateur ajustable et un noyau de réglage permettent l'étalonnage des différentes gammes, après montage. Le condensateur variable est celui qui est commandé à la main par le gros bouton à index, c'est lui qui permet d'accorder le circuit oscillant sur la fréquence d'émission désirée.

La bobine de choc H.F. évite que le signal engendré ne se propage vers les circuits d'alimentation. Par un fil blindé et le condensateur de 500 picofarads, ce signal est amené à un premier atténuateur constitué par un commutateur à plots, puis à un second atténuateur progressif constitué par un potentiomètre de 5 000 ohms. On obtient ainsi un dosage très souple de la tension haute fréquence, qui est en définitive disponible aux deux douilles marquées « Sortie H.F. ».

Le condensateur de 500 picofarads constitue une sécurité. Il laisse passer la haute fréquence et bloque le courant continu. On peut ainsi **sans danger** relier les douilles de sortie à un circuit porté à un potentiel continu élevé, sans aucun risque pour le générateur.

L'élément pentode du tube ECH81 est monté en oscillateur basse fréquence. Il fonctionne d'ailleurs en triode, l'écran étant relié directement à l'anode. L'oscillation est obtenue par un transformateur basse fréquence. Nous trouvons ensuite à nouveau un atténuateur qui dose la tension d'oscillation délivrée, et un condensateur de sécurité de 0,1 microfarad qui joue le même rôle que celui de la sortie H.F.

L'alimentation en haute tension du transformateur peut être coupée par un interrupteur. En position « H.F. Modulée », l'oscillation B.F. a lieu et module l'oscillation haute fréquence. On dispose alors d'une émission de caractéristiques identiques aux émissions normales de la radio-diffusion. Lorsqu'on coupe le circuit, l'oscillation B.F. cesse et on émet en onde entretenue pure, non modulée.

Voyons ensuite les circuits d'alimentation.

Nous avons un transformateur dont le primaire permet le branchement sur les secteurs de 110 à 240 volts. Sur l'arrivée du secteur, nous voyons des bobines d'arrêt spéciales et des condensateurs de forte capacité qui ont pour but de bloquer la haute fréquence pour éviter qu'elle ne soit rayonnée par les fils du secteur. Inversement, cet ensemble évite que les parasites véhiculés par le secteur ne soient transmis à l'appareil.

Un secondaire de chauffage fournit le 6,3 volts qui chauffe le filament du tube et allume le voyant de contrôle d'allumage. Un autre secondaire fournit la haute tension, qui est redressée par un redresseur sec oxymétal, puis filtrée par une cellule de filtrage composée d'une résistance de 1 000 ohms et de deux condensateurs de 50 microfarads.

Par l'emploi de ce transformateur d'alimentation, tout l'appareil se trouve **isolé électriquement du secteur**. C'est très important, le côté « masse » des douilles de sortie peut être relié directement et sans danger de court-circuit aux châssis des postes à aligner, même s'il s'agit de montages du type tous-courants.

On obtient en définitive, avec le Générateur HF. 4 un appareil relativement simple, donc peu onéreux et fonctionnant sûrement, et qui fournit malgré tout les performances nécessaires et suffisantes pour un usage courant dans un atelier de montage et de dépannage.

Montage et mise au point

Les figures 53 et 54 illustrent la mise en place des éléments et leur câblage.

Dès le début du montage, vous fixez le châssis sur le panneau avant, et tous les éléments sont ensuite fixés à leur tour sur ces deux pièces qui servent de support au tout. On obtient ainsi un bloc compact et rigide, se manipulant facilement et d'un accès toujours aisé. Ce bloc terminé s'introduit et se fixe ensuite dans le coffret métallique principal par 4 vis.

Le câblage ne présente pas de difficultés particulières ; nous recommandons malgré tout de toujours « se recouper » sur le schéma de principe.

On notera la présence de nombreux blindages, toujours dans le but d'éviter des fuites directes de la haute fréquence. Ces blindages doivent être soudés au châssis, pour cela il faut au préalable le nettoyer et le gratter soigneusement aux points où l'on devra souder. Il suffit d'ailleurs d'établir des soudures **points par points**, de sorte qu'un fer de 100 watts est suffisant. Sur le dessus, le condensateur variable est également sous blindage, de même que le tube ECH81 et la bobine de choc H.F.

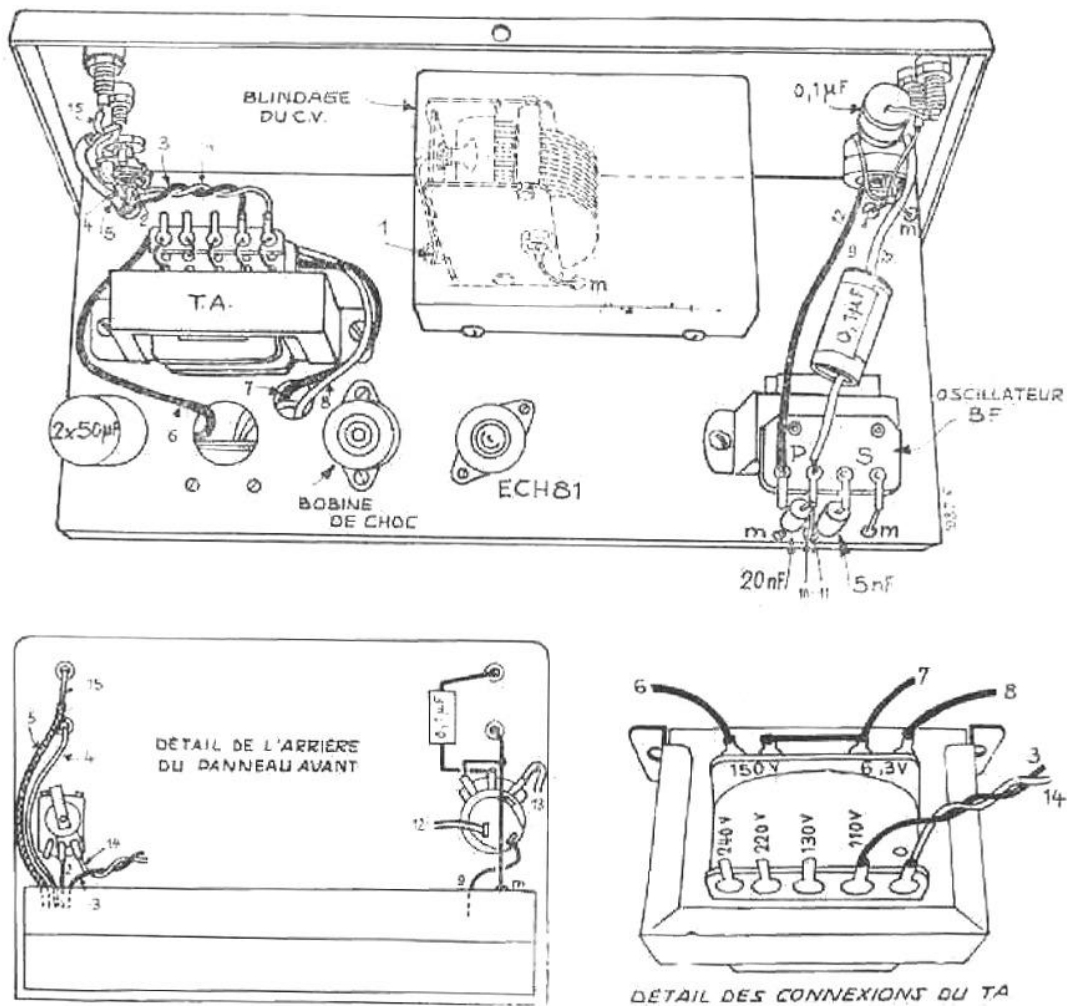


Fig. 53. — Le dessus du châssis et l'arrière du panneau avant.

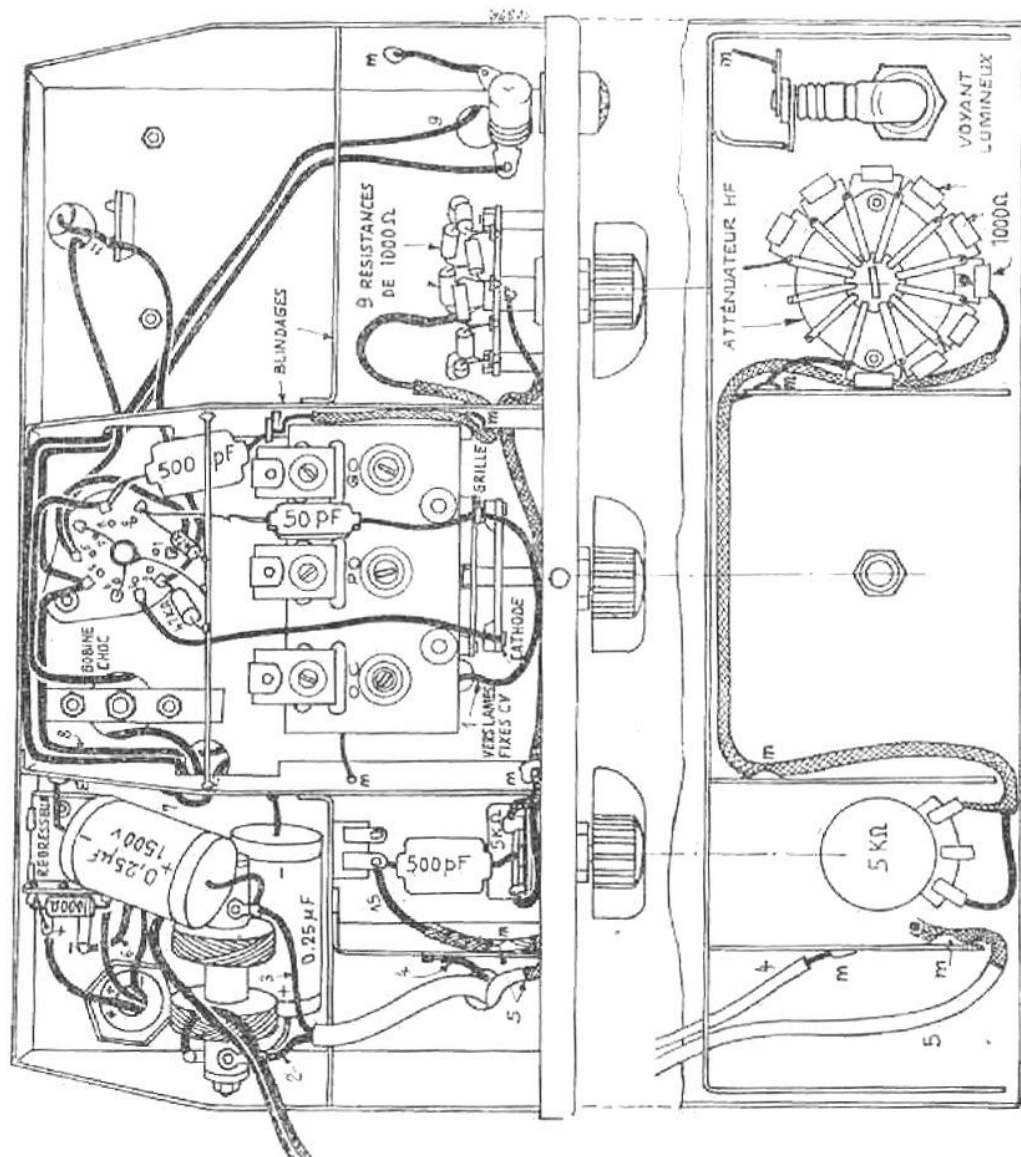
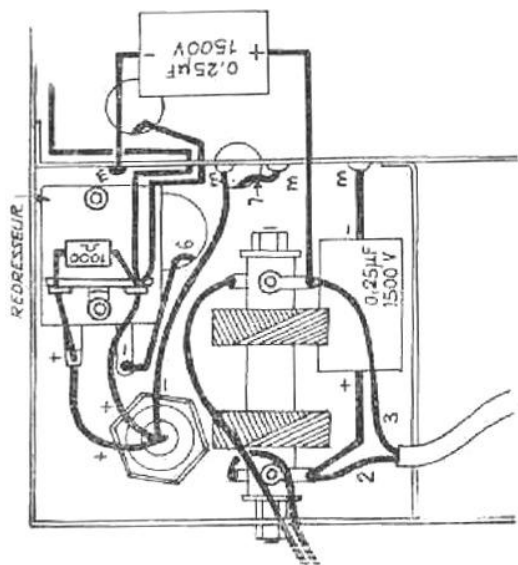


Fig. 54. — Une vue du câblage, sous le châssis.

Cette dernière est simplement disposée sous le blindage et tient par la rigidité des fils de connexions. Prévoir éventuellement un papier isolant pour ne pas que ses cosses touchent à la masse.

Pour le démarrage de l'oscillation basse fréquence, signalons une particularité bien connue des « radios » : dans le cas d'un couplage par transformateur comme c'est le cas ici, si l'oscillation ne se produit pas, il faut simplement **inverser** le sens de branchement de **l'un des enroulements**.

L'atténuateur à plots se trouve logé assez à l'étroit dans ses blindages. De ce fait il y a avantage à y souder au préalable les résistances et fils qui s'y raccordent, avant mise en place.

La commutation « Pure - Modulée » est constituée par l'interrupteur du potentiomètre de 5 000 ohms, atténuateur B.F.

Signalons que le modèle d'appareil décrit ici comporte quelques modifications et perfectionnements d'un modèle précédent. C'est pourquoi la disposition de son panneau avant n'est pas exactement identique à la figure 51.

Lorsque les opérations de câblage et de montage seront terminées, il y aura lieu de procéder à **l'étalonnage** de l'appareil.

Pourquoi cette opération, et en quoi consiste-t-elle ?

Si, par exemple, l'aiguille du cadran qui entraîne le condensateur variable est en face de la graduation 900 kilohertz du cadran, il faut être vraiment sûr que l'hétérodyne émet réellement sur 900 kilohertz...

Le cadran est gradué en fréquence, en kilohertz pour les gammes P.O., G.O. et M.F. et en mégahertz pour la gamme O.C. Le bloc de bobinages oscillateurs H.F. comporte trois noyaux de réglage et trois trimmers ajustables.

Branchez un cordon blindé entre les douilles de sortie H.F. et les douilles A et T d'un récepteur quelconque, correctement réglé et aligné. C'est la gaine métallique du cordon qui est reliée aux douilles de masse, comme indiqué en figure 60.

Vous pouvez commencer l'étalonnage par le bas de la gamme des Petites Ondes. Mettre l'inverseur sur la position « H.F. Modulée » et commuter les deux appareils sur la gamme P.O. Amener le cadran du récepteur sur 1 500 kilohertz, soit 200 mètres, puis également le cadran de l'hétérodyne vers 1 500 kilohertz.

A ce moment vous allez entendre dans le haut-parleur du poste l'émission modulée de votre générateur.

Faites bien attention, car il est possible que vous entendiez également votre émission lorsque vous serez sur des réglages différents. C'est que l'hétérodyne émet non seulement son émission fondamentale, mais également des **émissions harmoniques** qui sont de fréquence double, triple... etc... de la fréquence fondamentale.

Pour vous y reconnaître, ne poussez pas vos atténuateurs, ramenez-les pour émettre en faible puissance, car les harmoniques **sont moins puissants que la fondamentale**, vous parviendrez ainsi à les atténuer considérablement et à distinguer nettement l'émission principale.

Revenons à notre étalonnage, vous allez agir sur le **trimmer de réglage P.O.** de façon à entendre l'émission lorsque l'aiguille de l'hétérodyne se trouve exactement sur 1 500 kHz ; réglez le trimmer jusqu'à obtenir le maximum de puissance sonore au haut-parleur.

Amenez ensuite l'aiguille du récepteur sur 550 kHz, soit 545,5 mètres. Amenez également l'aiguille de l'hétérodyne vers ce point de son cadran, puis agissez cette fois sur le **noyau de réglage P.O.** de façon à observer le maximum de puissance sonore lorsque l'aiguille se trouve exactement sur 550 kilohertz. Vous pourrez ensuite refaire ces deux réglages pour « figoler » et vous assurer qu'ils concordent bien.

Vous procéderez ensuite de même pour régler les gammes G.O. et O.C. La bande M.F. se trouvera ensuite automatiquement réglée.

En Grandes Ondes, vous réglerez :

- le trimmer G.O. sur 280 kHz, soit 1 071,4 mètres,
- le noyau G.O. sur 160 kHz, soit 1 875 mètres,

En Ondes Courtes, vous réglerez :

- le trimmer O.C. sur 16 MHz, soit 17,75 mètres,
- le noyau O.C. sur 6,5 MHz, soit 46,15 mètres.

Maintenant, attention...

Nous avons pris le cas où l'on peut disposer d'un récepteur correctement réglé et aligné, mais il n'en est pas toujours ainsi. Il est alors très facile de tourner la difficulté en se basant cette fois sur la fréquence d'émetteurs connus.

Voici cette fois comment vous pourrez procéder, prenons par exemple DROITWICH qui émet en Grandes Ondes sur 200 kHz, soit 1 500 mètres. Avec un récepteur **quelconque**, vous captez cette émission, même si vous ne la recevez pas exactement à sa place sur le cadran.

Votre hétérodyne étant munie d'une petite antenne (un simple fil à la douille isolée), tournez lentement le bouton du C.V. pour passer sur ce réglage. Vous entendrez un sifflement d'abord aigu, puis devenant de plus en plus grave, et qui à un moment donné **bloque complètement l'émission**. Vous continuez à tourner, vous entendrez à nouveau un sifflement qui cette fois de très grave deviendra de plus en plus aigu.

Dès cet instant, vous allez agir successivement sur les quatre noyaux

Lorsque l'émission de l'hétérodyne bloque complètement l'émission reçue, vous êtes exactement accordé sur la fréquence de l'émetteur ; et cela même si le récepteur n'est pas très bien réglé, et c'est ce qui est fort intéressant.

Vous pouvez donc étalonner votre hétérodyne en vous basant sur des émetteurs connus, dont vous connaissez la longueur d'onde ou la fréquence d'émission. Nous ne pouvons vous en donner un tableau, car les noms des émetteurs sont sujets à modifications. Indiquons par exemple FRANCE 3 qui émet sur 280 mètres, donc en bas de gamme P.O., ou FRANCE 1 qui émet sur 514 mètres. Vous recherchez évidemment des émetteurs connus et que vous recevez couramment dans votre région.

Avec un étalonnage soigneusement exécuté, vous disposerez d'un générateur dont la précision sera exactement celle des émetteurs de radiodiffusion, ce qui est plus que confortable...

Signalons que, au moment de la mise en route, si on constate que l'oscillateur B.F. ne fonctionne pas, il suffit d'inverser le sens de branchement de l'un des enroulements.

En dehors de cela, tout est une question de câblage soigné, de bonnes masses. Signalons encore que le bloc oscillateur H.F. comporte un grand fil de masse (non visible sur le dessin parce que **sous le bloc**) qui doit être relié à la masse générale.

Lorsqu'on veut injecter le signal délivré par l'hétérodyne en un point bien déterminé d'un poste, on se sert d'un cordon blindé en fil de liaison. Mais on peut également utiliser toujours l'hétérodyne en **petit** émetteur rayonnant autour de lui en reliant sa masse à la terre et sa douille de sortie à une petite antenne. Il faut même veiller dans ce cas à réduire la puissance pour ne pas risquer d'importuner les voisins...

La tension de sortie disponible est de l'ordre de 1 à 2 volts en haute fréquence, et de 5 volts en basse fréquence, ces chiffres étant susceptibles de varier suivant les tensions d'alimentation réellement utilisées.

Revenons maintenant sur la question des harmoniques...

Au début, ces émissions « supplémentaires » peuvent sembler indésirables et susceptibles d'entraîner des erreurs ; nous avons indiqué comment on peut les différencier de l'émission fondamentale. Mais lorsqu'on a une hétérodyne bien en mains, on peut constater au contraire que ces émissions peuvent être très utiles... si on sait les utiliser...

Nous avons vu par exemple que la gamme O.C. couverte couvre de 6 MHz jusqu'à 16 MHz. Mais pour certains besoins en Modulation de Fréquence et en Télévision, il peut être nécessaire de disposer de fréquences plus élevées. Or, l'hétérodyne nous les fournit également, lorsqu'elle est sur 16 MHz son harmonique 2 nous donne 32 MHz, son harmonique 3 nous donne 48 MHz. Il suffit de bien prendre ce générateur en mains, de faire quelques essais, comparaisons et constatations pour bien s'y retrouver dans ces différentes émissions, et cela absolument sans risque d'erreurs.

EXEMPLES D'UTILISATION PRATIQUE

L'hétérodyne est un appareil couramment utilisé pour le réglage et l'alignement des récepteurs. Mais en outre, judicieusement employé, il facilite grandement le dépannage des amplificateurs et récepteurs en permettant de localiser plus facilement le circuit défectueux.

Voici quelques exemples d'utilisation pratique qui vous permettront de bien « prendre en mains » cet appareil.

Pour régler les transformateurs moyenne fréquence

Les opérations de réglage et d'alignement que l'on effectue sur un récepteur consistent à accorder des circuits sur une fréquence bien déterminée. Pour savoir à quel moment on est bien accordé sur la fréquence désirée, il faut mettre en jeu un **indicateur visuel d'accord**.

Cet indicateur d'accord, ce peut être l'œil magique du récepteur lui-même, s'il en comporte un ; l'accord exact est indiqué par la fermeture maximum du trèfle lumineux.

Ce peut être aussi le Radio-Contrôleur branché en voltmètre sur la cathode de la lampe amplificatrice moyenne fréquence (fig. 55). L'accord exact est indiqué lorsque l'aiguille descend au **minimum**. L'hétérodyne peut émettre en H.F. PURE ou H.F. MODULEE.

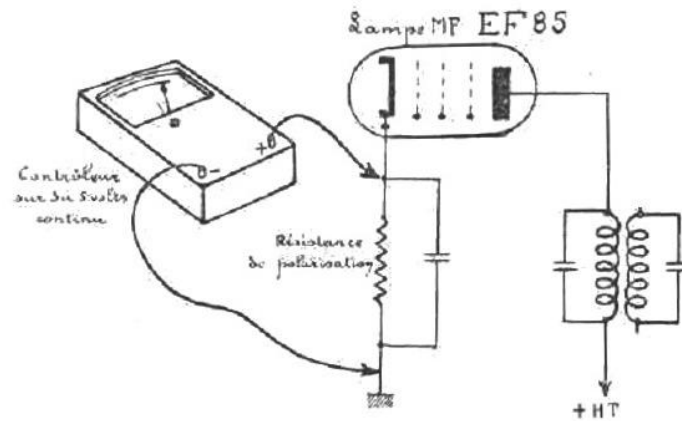


Fig. 55. — Contrôleur branché en voltmètre continu sur la résistance de polarisation de la lampe M.F. L'accord exact est indiqué par la déviation minimale de l'aiguille.

Le Radio-Contrôleur peut être branché en voltmètre sur la tension d'écran de la lampe changeuse de fréquence (fig. 56). L'accord exact est indiquée cette fois par la déviation **maximale** de l'aiguille. L'hétérodyne peut émettre en H.F. PURE ou en H.F. MODULEE.

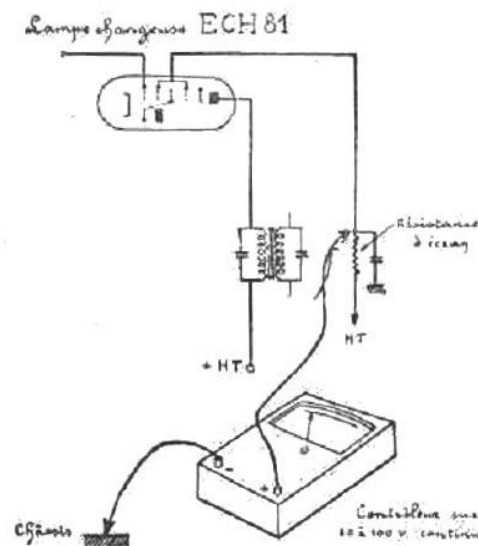


Fig. 56. — Contrôleur branché en voltmètre continu sur la résistance d'écran de la changeuse de fréquence. L'accord exact est indiqué par la déviation maximale de l'aiguille.

On peut brancher le Contrôleur en voltmètre de sortie. Il est cette fois commuté en voltmètre alternatif et branché sur la lampe de sortie suivant fig. 57. L'accord exact est indiqué par la déviation **maximale** de l'aiguille, et l'hétérodyne doit obligatoirement émettre en H.F. MODULEE.

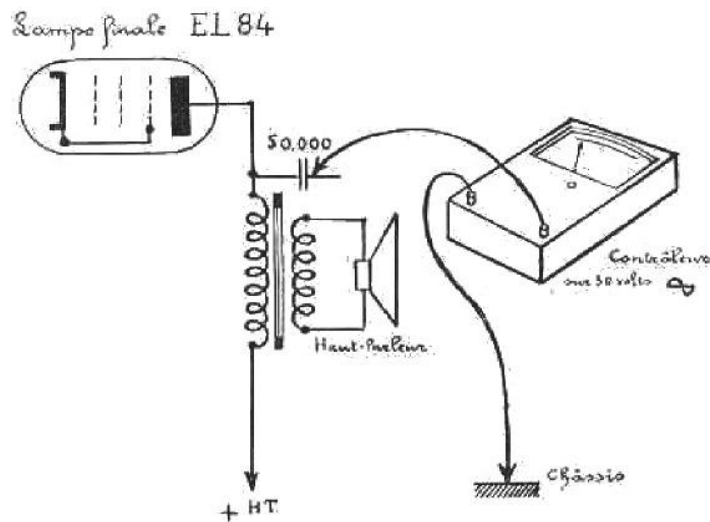


Fig. 57. — Contrôleur branché en voltmètre alternatif sur le primaire du transformateur de sortie. L'accord est indiqué par la déviation maximum de l'aiguille.

Dans le cas d'un poste à transistors, on utilise souvent le branchement en voltmètre de sortie, assez commode. Nous l'indiquons en fig. 58, il est pratiquement identique au branchement pour poste à lampes.

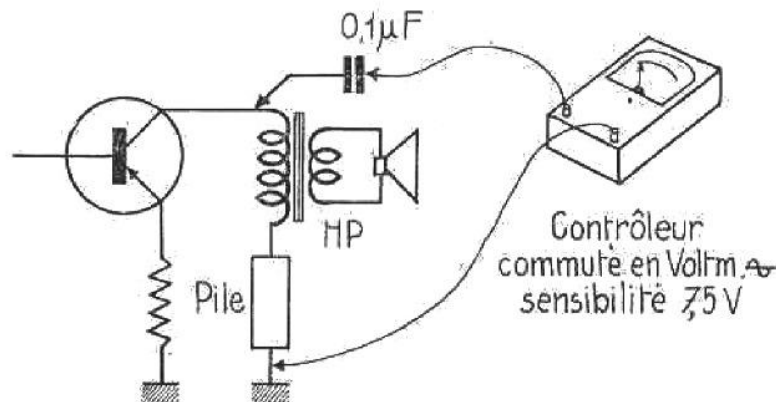


Fig. 58. — Branchement en voltmètre de sortie dans le cas d'un poste à transistors.

Ou peut enfin brancher le Contrôleur en milliampèremètre continu et mesurer le courant anodique de la lampe amplificatrice moyenne fréquence, suivant fig. 59. L'accord exact est indiqué par la déviation **minimale** de l'aiguille et l'hétérodyne peut émettre en H.F. PURE ou en H.F. MODULEE.

Nous allons donc examiner comment on peut procéder pour régler des transformateurs moyenne fréquence, reportez-vous pour cela à la figure 60.

Nous avons représenté là la partie des étages d'un récepteur classique comprise entre l'antenne et la détection. Comme indicateur d'accord, le voltmètre sur la résistance de polarisation de la lampe M.F.

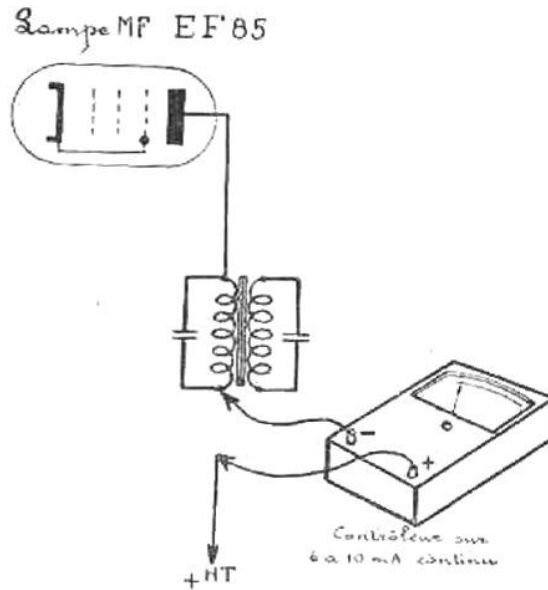


Fig. 59. — Contrôleur branché en milliampèremètre continu dans le circuit anodique de la lampe M.F. L'accord est indiqué par la déviation minimale de l'aiguille.

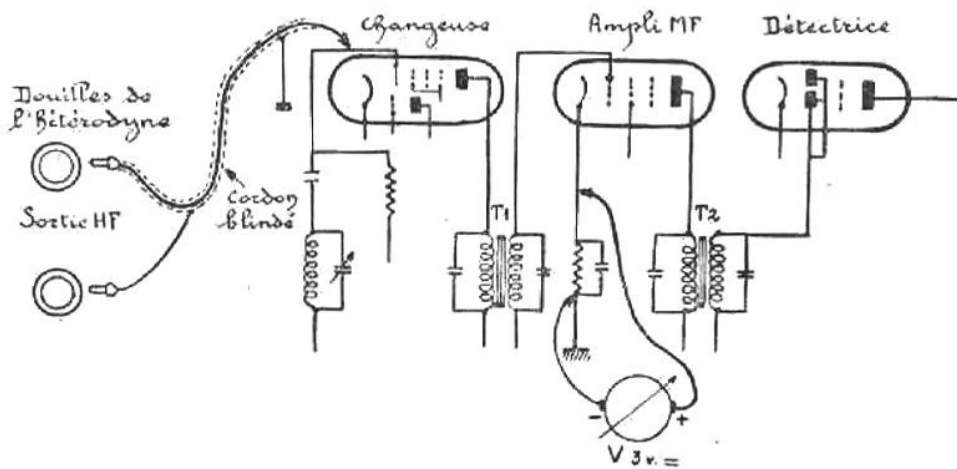


Fig. 60. — Le réglage des transformateurs moyenne fréquence.

Commutez le bloc oscillateur sur la position « M.F. » et amenez l'aiguille du cadran sur le repère 455 kilocycles. Cette valeur est celle sur laquelle sont accordés les transformateurs M.F. modernes, sur les appareils anciens on trouve encore du 472 kilocycles ; enfin, sur des postes, mêmes modernes, on trouve 480 kc/s comme valeur de fréquence M.F.

Vous disposez donc d'une émission sur 455 kilocycles aux douilles de sortie H.F. Vous pouvez émettre en « Modulée », de cette façon non seulement vous observerez les variations de l'aiguille du voltmètre, mais en sus vous entendrez les variations de puissance dans le haut-parleur du poste.

Branchez le cordon blindé aux douilles de sortie H.F., avec la gaine métallique correspondant à la masse. Au récepteur, vous reliez

également la gaine métallique au châssis, et le fil isolé à la grille de la changeuse de fréquence. Dès cet instant vous entendrez au haut-parleur le son de l'oscillateur B.F., peut-être faiblement si les transformateurs sont très désaccordés.

Dès cet instant, vous allez agir successivement sur les quatre noyaux de réglage des transformateurs en recherchant à chaque fois l'accord maximum que vous identifiez, soit par le maximum de puissance sonore au haut-parleur, soit par la tension la plus faible lue au voltmètre.

Les circuits d'un même transformateur réagissent l'un sur l'autre, il ne faut donc pas craindre de recommencer les réglages à deux ou trois reprises si nécessaire.

Nous avons supposé tout d'abord avoir affaire à un poste neuf, dont les circuits ne nécessitent guère qu'une retouche destinée à parfaire le réglage.

Vous pouvez avoir en mains un appareil comportant des circuits dont le désaccord est plus important. En ce cas lorsque vous branchez le cordon blindé à la grille de la lampe, vous n'entendez pas le son de l'hétérodyne...

Vous pouvez alors procéder en décalant l'aiguille du cadran au-dessus ou au-dessous de la valeur de M.F. jusqu'à entendre le son. Si vous l'entendez par exemple sur 460 kc/s, vous réglerez grossièrement les deux transformateurs sur cette fréquence (pour qu'ils soient au moins tous les deux sur la même...), puis vous décalerez l'aiguille vers 455 et réglerez à nouveau. En procédant ainsi par étapes successives vous amèneriez les quatre circuits sur leur réglage en 455 kc/s.

Enfin, vous pouvez avoir affaire à un appareil totalement et fortement désaccordé. C'est le cas par exemple d'un poste dont les réglages se font par des trimmers et dont le propriétaire pour « dépanner » son poste a bloqué à fond « toutes ces vis qui étaient dévissées » !...

Au lieu d'injecter sur la grille de la changeuse, vous allez cette fois toucher la grille de la lampe M.F. et vous commencerez par le second transformateur. Cherchez au moins à dégrossir, au mieux, à entendre le

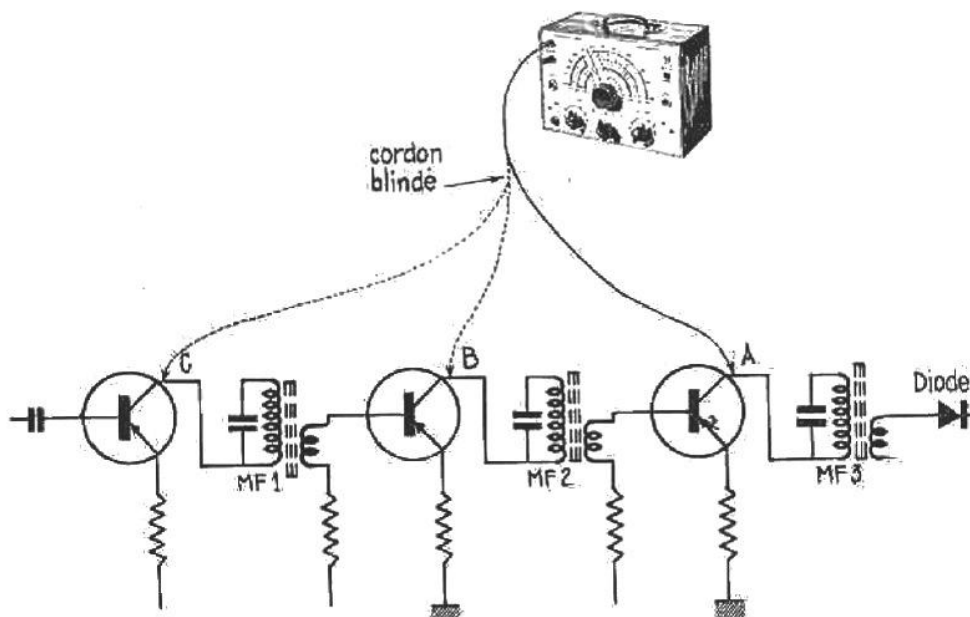


Fig. 61. — Branchement de l'hétérodyne pour l'alignement des transformateurs moyenne fréquence. Les masses sont reliées ensemble.

son, puis vous remonterez à la changeuse et agirez de même sur le premier transformateur. Vous dégrossirez d'abord au mieux, puis vous finirez ensuite ; c'est un petit travail de patience...

Rappelons que des transfos M.F. bien réglés donnent son maximum de sensibilité au récepteur qu'ils équipent.

Le processus est identique dans le cas d'un poste à transistors.

On établit le montage de la figure 61. Les masses des deux appareils sont reliées ensemble par la gaine métallique du cordon de liaison. En cas de fort dérèglement, on peut également commencer par injecter en A et régler MF.3, puis injecter en B et régler MF. 2, puis terminer en C et MF.1. Ces récepteurs comportent toujours 2 étages amplificateurs M.F., donc 3 transformateurs.

Pour régler les circuits du bloc accord-oscillateur

Lorsqu'on vient de terminer le montage d'un récepteur du type superhétérodyne, on constate dans la plupart des cas que les stations que l'on entend ne « tombent » pas dans la plupart des cas à leur place sur le cadran. C'est-à-dire qu'on entendra par exemple FRANCE II avec l'aiguille indicatrice au-dessus ou au-dessous du repérage qui est porté sur la glace du cadran pour cette station.

C'est pourquoi les circuits du bloc d'accord doivent être réglés et alignés. D'autre part, cette opération améliore également la sensibilité et la sélectivité de l'appareil.

Reliez cette fois le cordon blindé aux douilles « A » et « T » de l'appareil comme indiqué en figure 62, toujours avec la gaine métallique correspondant à la masse.

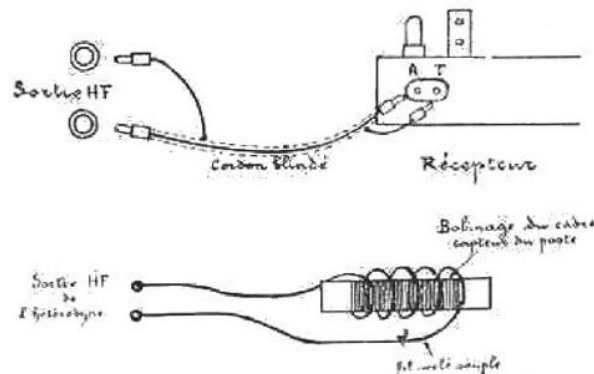


Fig. 62. — Liaison entre l'hétérodyne et le récepteur pour réglage du bloc d'accord. Lorsque le poste comporte un cadre incorporé, on couple le générateur H.F. par un fil souple de quelques spires enroulées autour du cadre.

La quasi-totalité des postes à transistors est équipée d'un cadre incorporé, appelé encore **antenne ferrite**. On peut dans ce cas établir une liaison par boucle de couplage comme indiqué en figure 62. On peut également établir une liaison directe, comme indiqué en figure 63.

Commutez les deux appareils sur la gamme Petites Ondes, réglez le générateur sur 1500 kc/s, soit 214 mètres, et amenez également l'aiguille du poste vers ce point. Il est fort probable que vous n'entendrez pas l'émission exactement à sa place sur le cadran du poste.

C'est en agissant sur le **trimmer** de la cage **oscillatrice** du condensateur variable que vous déplacerez l'émission pour la caler exactement à sa place, sur 1400 kHz sur le cadran du poste. Vous rechercherez ensuite l'accord maximum en agissant sur le trimmer de la cage **modulatrice** du condensateur variable.

Rappelons que les trimmers sont des petits condensateurs ajustables par vis et qui se trouvent sur chacune des cages du condensateur variable.

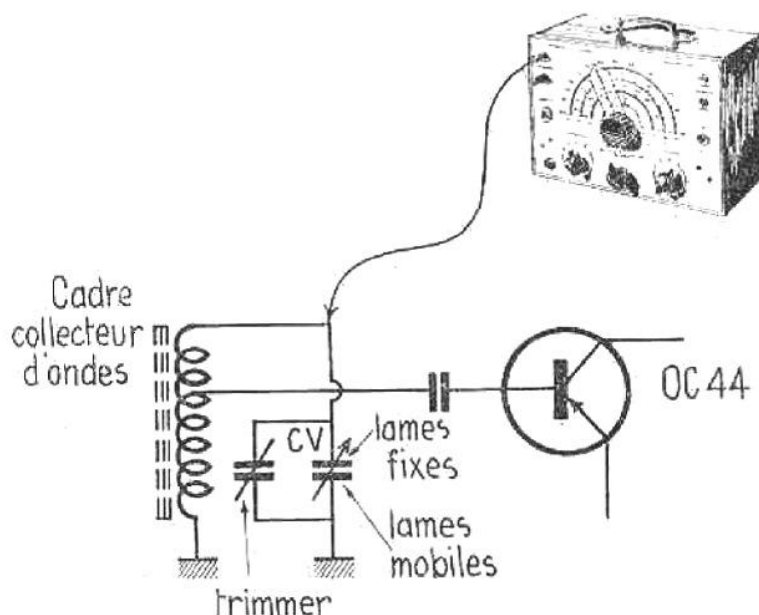


Fig. 63. — Branchement de l'hétérodyne par liaison directe.

Réglez ensuite le générateur sur 574 kilohertz, soit 523 mètres, et amenez l'aiguille du poste vers ce point. Là aussi il est probable que vous n'entendrez pas l'émission exactement à la place ; vous l'y amènerez en agissant cette fois sur le noyau de réglage du bloc d'accord marqué **Oscillateur P.O.** Puis à nouveau vous recherchez l'accord maximum en agissant sur le noyau de réglage marqué **Accord P.O.**

La gamme P.O. est réglée, mais vous pouvez recommencer ces réglages en haut et bas de gamme pour figurer.

Il restera ensuite à effectuer les mêmes opérations en Grandes Ondes et en Ondes Courtes.

Passez sur Grandes Ondes, réglez le poste et l'hétérodyne sur 1150 mètres, soit 261 kilohertz et calez l'émission à sa place sur le cadran en agissant sur le **trimmer oscillateur G.O.** du bloc. Recherchez ensuite le maximum de puissance en agissant sur le **trimmer d'accord G.O.**

En haut de gamme G.O., réglez-vous sur 1875 mètres, soit 160 kilohertz et agissez sur les noyaux de réglage marqués **OSC GO** et **ACL GO**.

Pour régler la gamme des ondes courtes, vous effectuerez les mêmes opérations en prenant comme points d'alignement :

- en bas de gamme 18,75 mètres, soit 16 Mégahertz,
- en haut de gamme 50 mètres, soit 6 Mégahertz.

Bien souvent, le fabricant de bobinages indique sur la notice de branchement qui accompagne le bloc d'accord les **points d'alignement**, c'est-à-dire les fréquences sur lesquelles on doit faire les réglages, et il est à remarquer que bien souvent les réglages qui sont à effectuer sont réduits. On trouve toujours deux points d'alignement en petites ondes, bien souvent un seul point en haut de gamme grandes ondes et également un seul point en haut de gammes ondes courtes, parfois même aucun réglage n'est prévu sur cette dernière gamme.

De toutes façons, il y a toujours lieu de se référer aux indications fournies par chaque fabricant du bloc d'accord sur sa notice de branchement.

En absence de toutes indications à ce sujet, on peut toujours faire les réglages sur les **points d'alignement standard** que nous vous avons déjà cités et que nous vous résumons dans le tableau ci-après. Il est à remarquer que ces points sont souvent repérés sur les cadrans.

| GAMME | P. O. | G. O. | O. C. |
|--------------------|--------------------|--------------------|-------------------|
| Bas de gamme | 214 m 1.400 kHz | 1.150 m 261 kHz | 18,75 m 16 MHz |
| Haut de gamme | 523 m 574 kHz | 1.875 m 160 kHz | 50 m 6 MHz |

Transformateurs moyenne fréquence sur 455 kc/s

Les opérations d'alignement d'un poste qui peuvent paraître compliquées se trouvent en réalité bien simplifiées lorsqu'on en a bien saisi le mécanisme. On retrouve toujours en définitive pour chaque gamme d'onde :

Bas de gamme : réglage des trimmers OSC et ACC;

Haut de gamme : réglage des noyaux OSC et ACC.

Les trimmers P.O. sont ceux du condensateur variable, les autres trimmers et les noyaux sont sur le bloc d'accord et leur emplacement est repéré sur la notice du fabricant.

Lorsqu'on agit sur les réglages avec un tournevis ordinaire, on constate parfois que l'approche de la main et du tournevis agissent par **effet de capacité** et faussent les réglages. C'est pour cela qu'on trouve dans le commerce des **tournevis de réglage**, très longs, entièrement en matière moulée, et avec un embout métallique très réduit.

L'hétérodyne en dépannage

Outre son emploi dans les opérations de réglage et alignement, l'hétérodyne est un appareil qui se révèle également fort utile en dépannage.

Voyez par exemple, en figure 64, où nous avons présenté les principaux étages d'un récepteur superhétérodyne. Prenons tout d'abord le cas extrême d'un poste totalement muet.

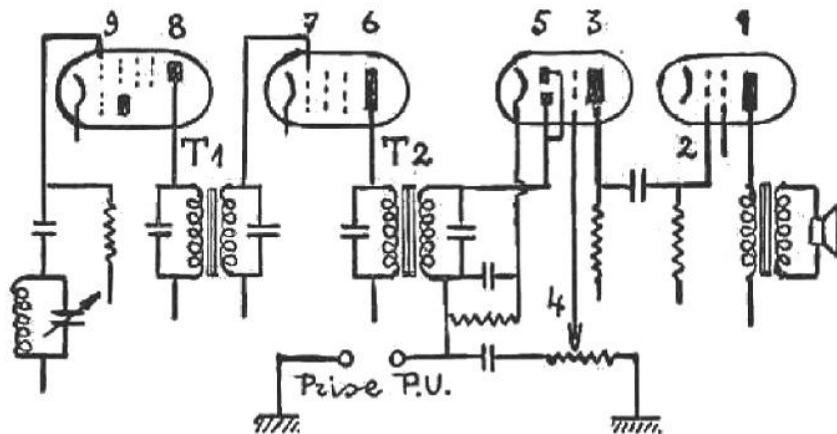


Fig. 64. — En injectant en différents points du récepteur le signal fourni par l'hétérodyne, on localise plus facilement l'étage défectueux.

Vous pouvez commencer par injecter la tension de basse fréquence de votre hétérodyne dans la prise pick-up. Si vous entendez l'émission, c'est que la partie située entre la prise pick-up et le haut-parleur est saine, il faut donc rechercher « dans le haut » entre l'antenne et la prise. Si vous n'entendez rien, la panne réside « plus bas » entre la prise et le haut-parleur.

On peut s'aider de l'hétérodyne pour localiser l'étage défectueux. En « remontant » du haut parleur vers l'antenne, vous pouvez par exemple commencer par injecter de la B.F. sur l'anode de la lampe finale, en 1. Puis vous touchez successivement grilles et anodes aux points 2, 3, etc... Supposez que vous entendez la modulation en 3, puis plus rien en 4. Vous savez donc que c'est dans cette partie que réside la panne; cela permet de localiser les recherches.

Aux points 5, 6, 7, 8 et 9, il faut injecter de la moyenne fréquence, du 455 kilocyclés, ou du 472 kc/s s'il s'agit d'un appareil ancien.

A titre d'expériences et d'entraînement, il sera intéressant de faire une fois tous ces essais sur un poste en bon état de fonctionnement, pour vous permettre de juger la puissance sonore que l'on doit normalement entendre au haut-parleur suivant les points touchés par l'hétérodyne et la position des atténuateurs.

Supposez maintenant qu'en touchant le point 8 l'émission ne sorte que faiblement, insuffisamment; c'est « mou », peu énergétique... En agissant sur les noyaux de réglage du premier transformateur T 1, l'indicateur d'accord ne réagit pas, ou peu, vous n'obtenez aucune amélioration. Cela vous permet de localiser que c'est ce transformateur qui est défectueux, il ne s'accorde plus, il est à changer.

En figure 65, nous avons représenté de même le schéma « dépouillé » d'un récepteur classique à transistors.

Aux points 1 à 7, on peut injecter le signal de basse fréquence, que l'on doit entendre dans le haut-parleur. Puis on envoie un signal en moyenne fréquence toujours en « remontant », jusqu'aux points 14 et 15.

La localisation de telles pannes se trouve, comme vous pouvez le constater, grandement facilitée par l'emploi de l'hétérodyne qui évite alors bien des tâtonnements.

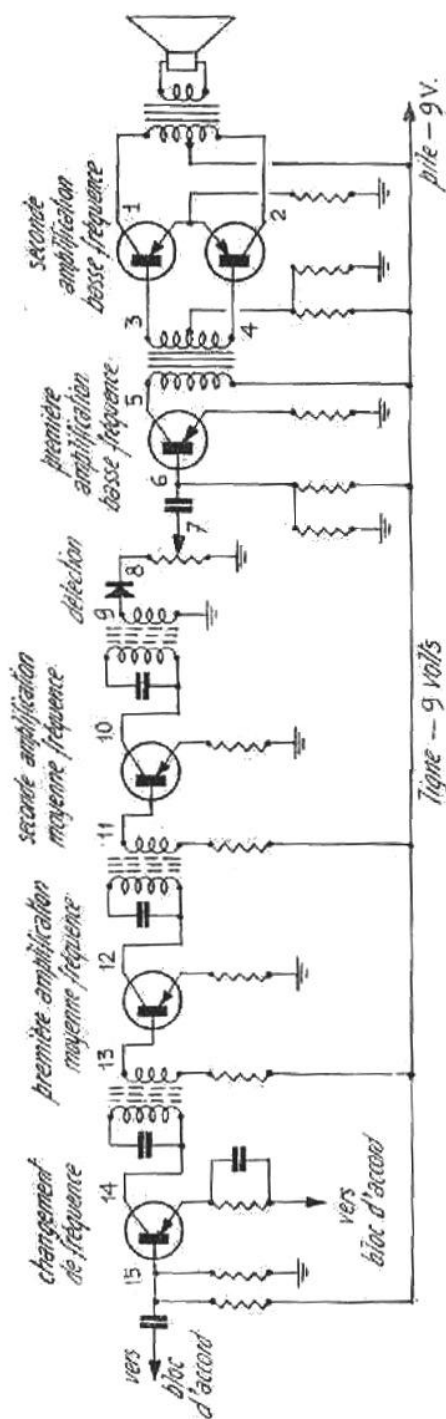


Fig. 65. — Ce schéma simplifié fait ressortir les étages d'un récepteur classique et les principaux points qu'il faut toucher pour localiser l'étage défectueux.

Cet appareil est non seulement un petit émetteur qui agit sur l'antenne de votre récepteur, comme tout émetteur normal de la Radio-diffusion, mais encore et surtout il vous permet de pouvoir injecter une émission de caractéristiques convenables, dont vous êtes maître, en différents points de votre récepteur. Dès que vous en disposerez, il sera intéressant pour vous de bien le prendre en mains, et par l'emploi pratique et répété de cet appareil vous pourrez juger tous les services qu'il est apte à vous rendre.

On peut dire que pratiquement tout atelier où l'on traite un tant soit peu de radio dispose d'une hétérodyne.