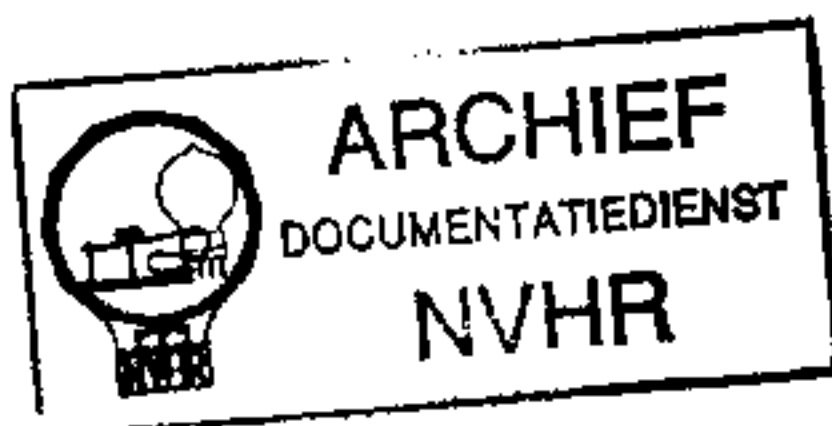


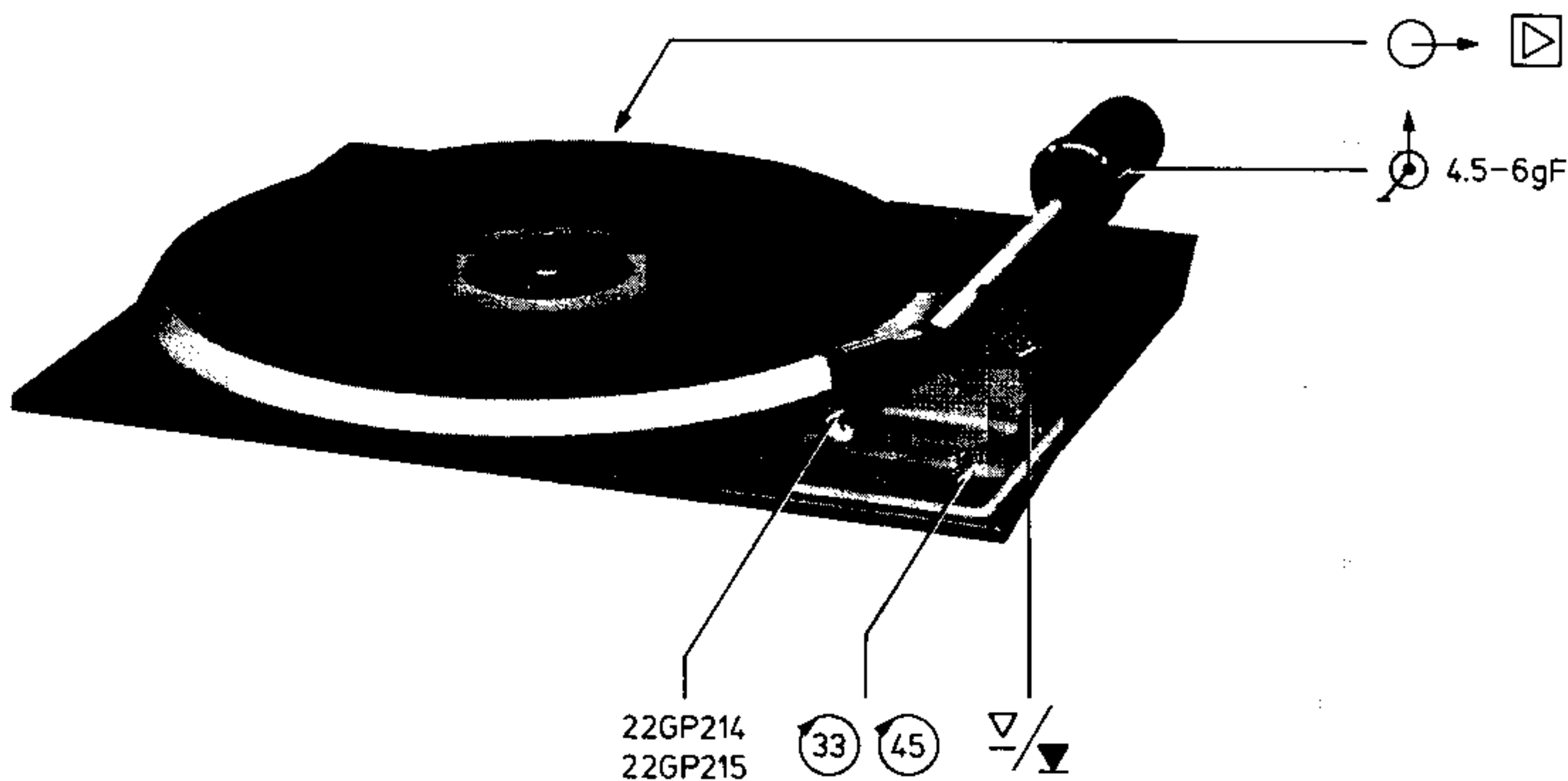
Service
Service
Service

Met dank aan www.radiomuseum-hengelo.nl

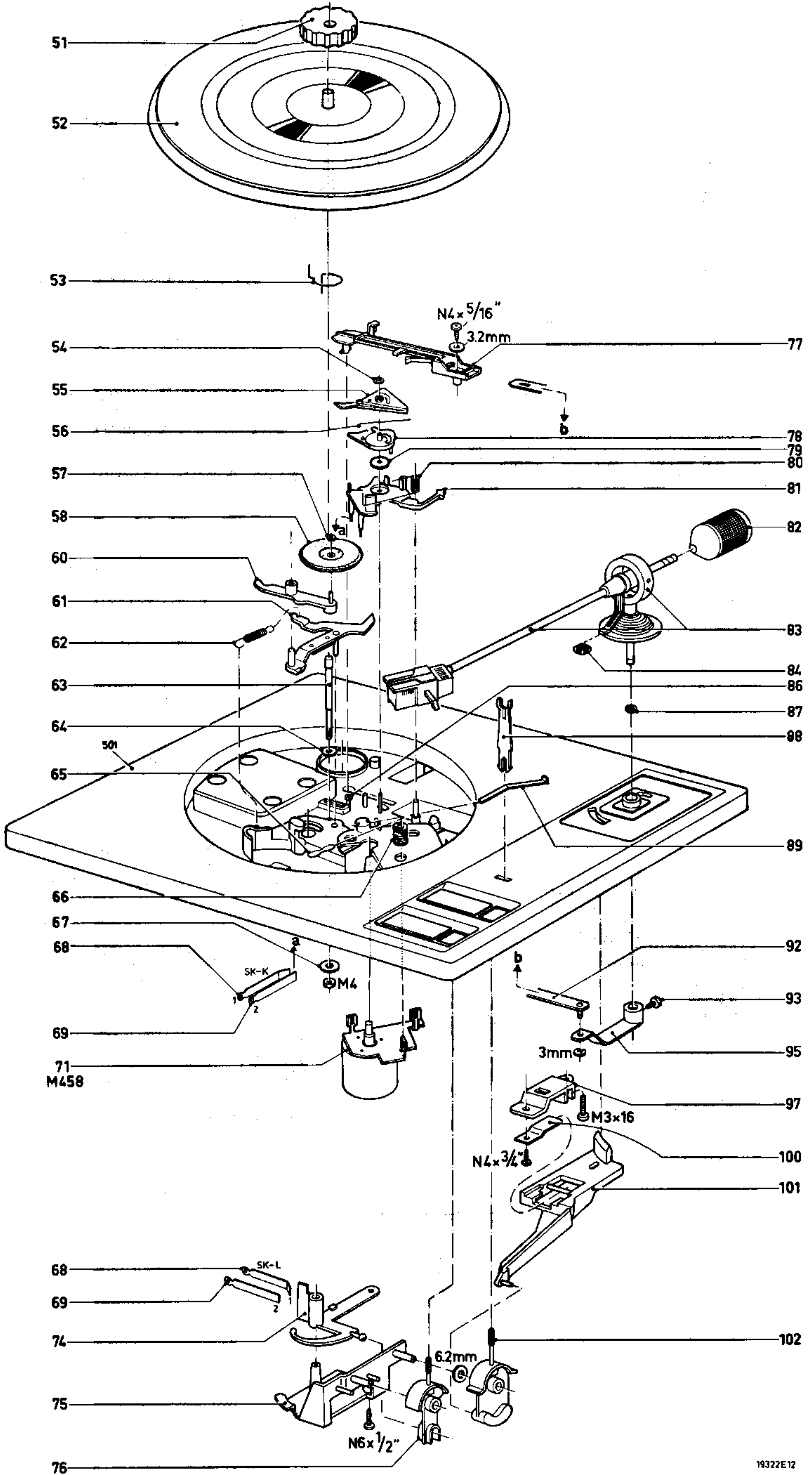
Ned. Ver. v. Historie v/d Radio



Service Manual



19530B12



19322E12

Fig. 1

CS 69 007

LIST OF MECHANICAL PARTS (Fig. 1)

51	4822 532 60624	75	4822 402 60545
52+53	4822 528 10377	76	4822 411 50458
53	4822 492 40724	77	4822 402 60542
54	4822 532 51023	78	4822 402 60541
55	4822 402 60547	79	4822 466 40121
56	4822 492 40654	80	4822 492 51156
57	4822 532 50827	81+79	4822 402 30089
58	4822 528 70235	82	4822 691 30082
60	4822 528 80636	82+83+84	4822 251 70174
61	4822 402 60548	84	4822 325 80188
62	4822 492 30867	86	4822 532 60626
63	4822 535 91035	87	4822 532 51022
64	4822 532 10561	88	4822 402 60697
65	4822 460 20078	89	4822 492 40653
66	4822 325 80123	92	4822 402 60563
67	4822 530 80187	93	5322 502 10241
68 (SK-K1-L1)	4822 290 80226	95	4822 402 60538
69 (SK-K2-L2)	4822 290 80225	97	4822 520 10417
71 (M458)	4822 361 30101	100	4822 492 40652
74	4822 402 30091	101	4822 402 60544
		102	4822 411 50457

GB

Safety regulations require that the set be restored to its original condition and that parts which are identical with those specified, be used.

NL

Veiligheidsbepalingen vereisen, dat het apparaat bij reparatie in zijn oorspronkelijke toestand wordt teruggebracht en dat onderdelen, identiek aan de gespecificeerde, worden toegepast.

F

Les normes de sécurité exigent que l'appareil soit remis à l'état d'origine et que soient utilisées les pièces de rechange identiques à celles spécifiées.

D

Bei jeder Reparatur sind die geltenden Sicherheitsvorschriften zu beachten. Der Originalzustand des Geräts darf nicht verändert werden; für Reparaturen sind Original-Ersatzteile zu verwenden.

I

Le norme di sicurezza esigono che l'apparecchio venga rimesso nelle condizioni originali e che siano utilizzati i pezzi di ricambio identici a quelli specificati.

S

Säkerhetsbestämmelserna kräver att varje reparation skall utföras korrekt med hänsyn till ursprunglig placering av komponenter, ledningar etc. och med användning av föreskrivna reservdelar.

DK

Myndighedernes sikkerheds- og radiostøjbestemmelser kræver, at enhver reparation skal udføres korrekt m.h.t. overholdelse af originalplacering og montering af komponenter, ledningsbundter, etc. og ved anvendelse af de foreskrevne reservedele.

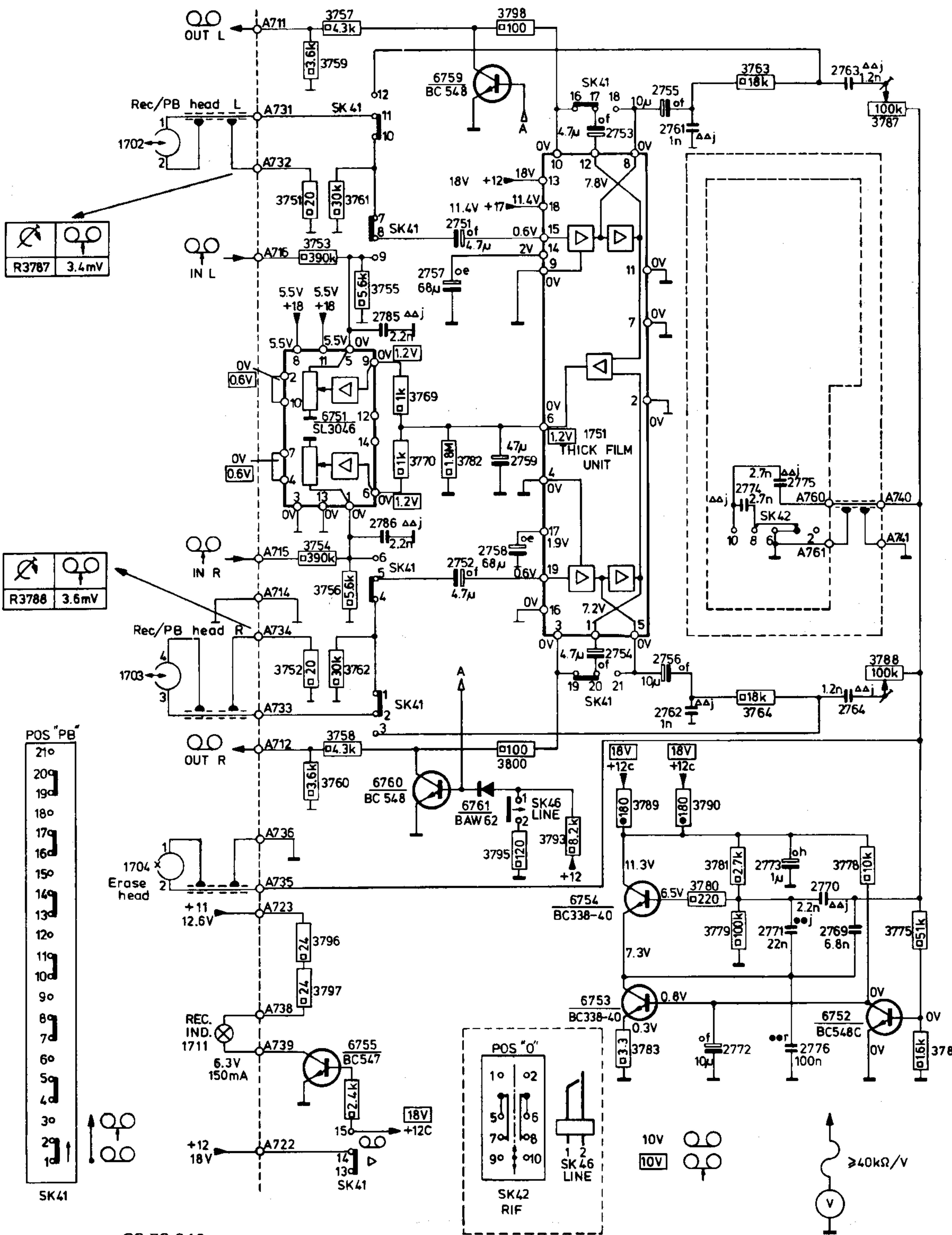
N

Sikkerhetsbestemmelser kreves at apparatet blir gjenopprettet til original utførelse og at deler som er identiske med de som er spesifisert, blir benyttet.

SF

Korjatussa laitetta on turvallisuussyistä ehdottomasti eneteltävä oikein ja käytettävä tehtaan määräämiä alkuperäisvaraosia.

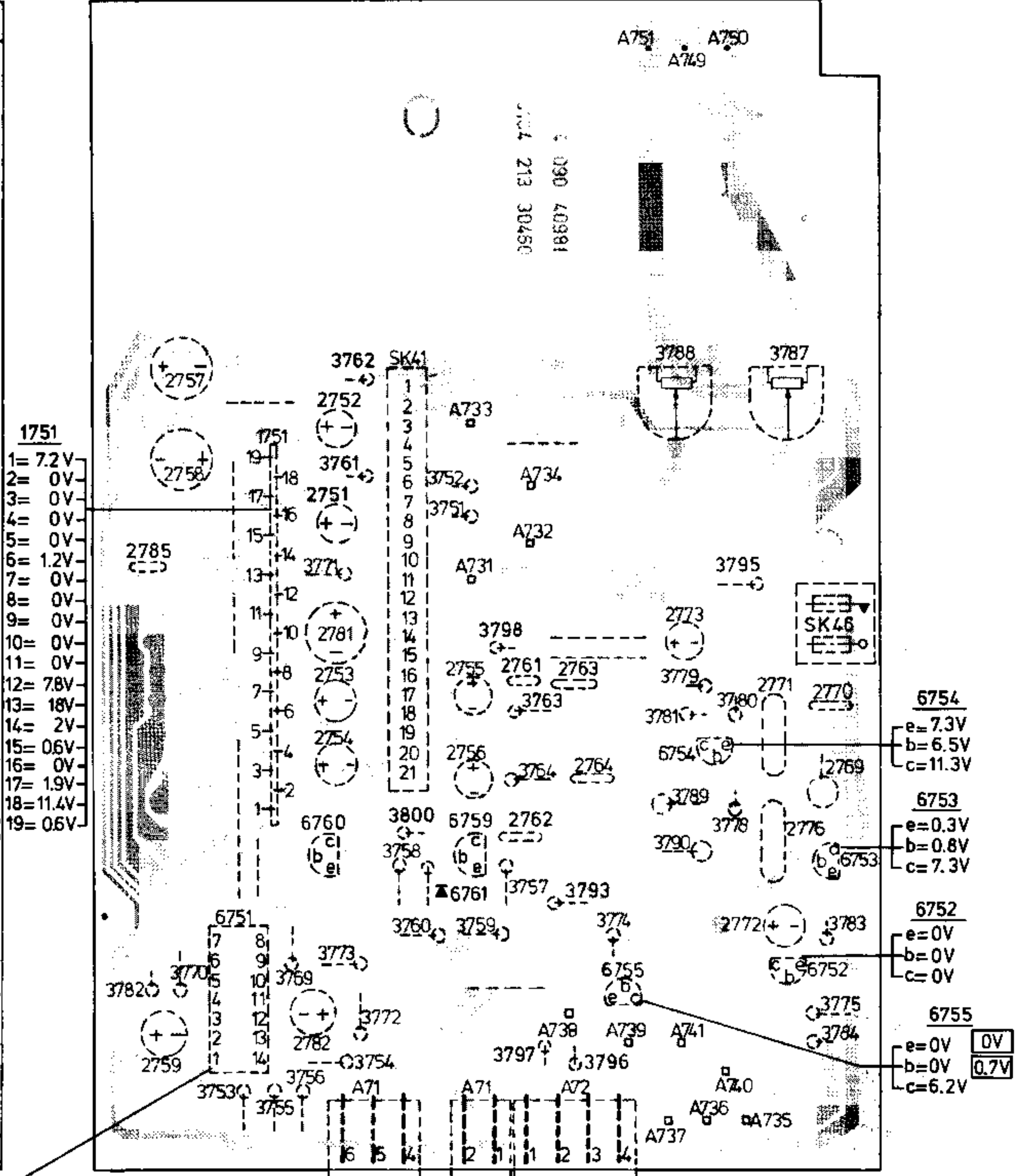
MISC	1702-1704 1711	6751 6755	6759	1751				
			6760 6761	6753, 6754				6752
C		2785	2751, 2752	2758, 2759	2753	2755, 2761	2774, 2775	2763, 2764
		2786			2754	2756, 2762, 2772, 2773, 2771, 2776, 2770, 2769		
R		3751 ÷ 3762, 3769, 3770, 3782	3798			3763, 3764		3787, 3788
		3796 3797	3795 3800 3793	3783, 3789	3790, 3779 ÷ 3781			3778, 3775, 3784



CS 73 940

Fig. 2

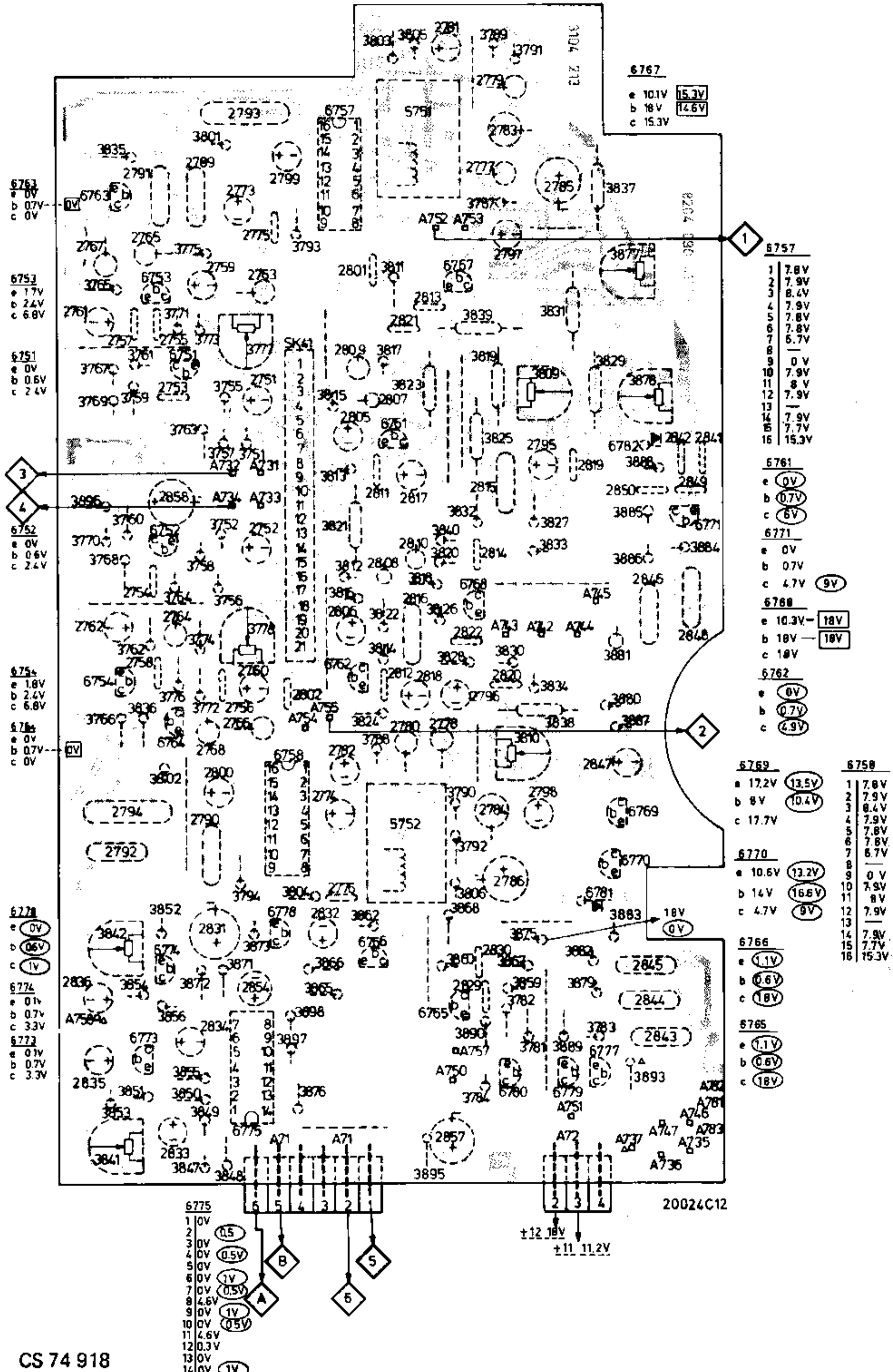
27	37	67
57	62	87
52		88
58		
	61	
	52	
51	51	
85		95
		71
73		
81		98
61		
63		79
55	63	
53		80
70		81
54		
56		54
64	64	
69		89
		60
76	3800	78
62		59
		90
	58	53
	57	
		93
72	59	61
	60	51
	68	
	73	
	70	52
	69	55
	82	
82	76	
58	75	
	72	
	84	
	77	
	96	
	55	
75	54	
74	56	
	53	
	55	
27	37	67



1= 0V	8= 5.5V
2= 0V 0.6V	9= 0V 1.2V
3= 0V	10= 0V 0.6V
4= 0V 0.6V	11= 5.5V
5= 0V	12=
6= 0V 1.2V	13= 0V
7= 0V 0.6V	14=

Fig. 3

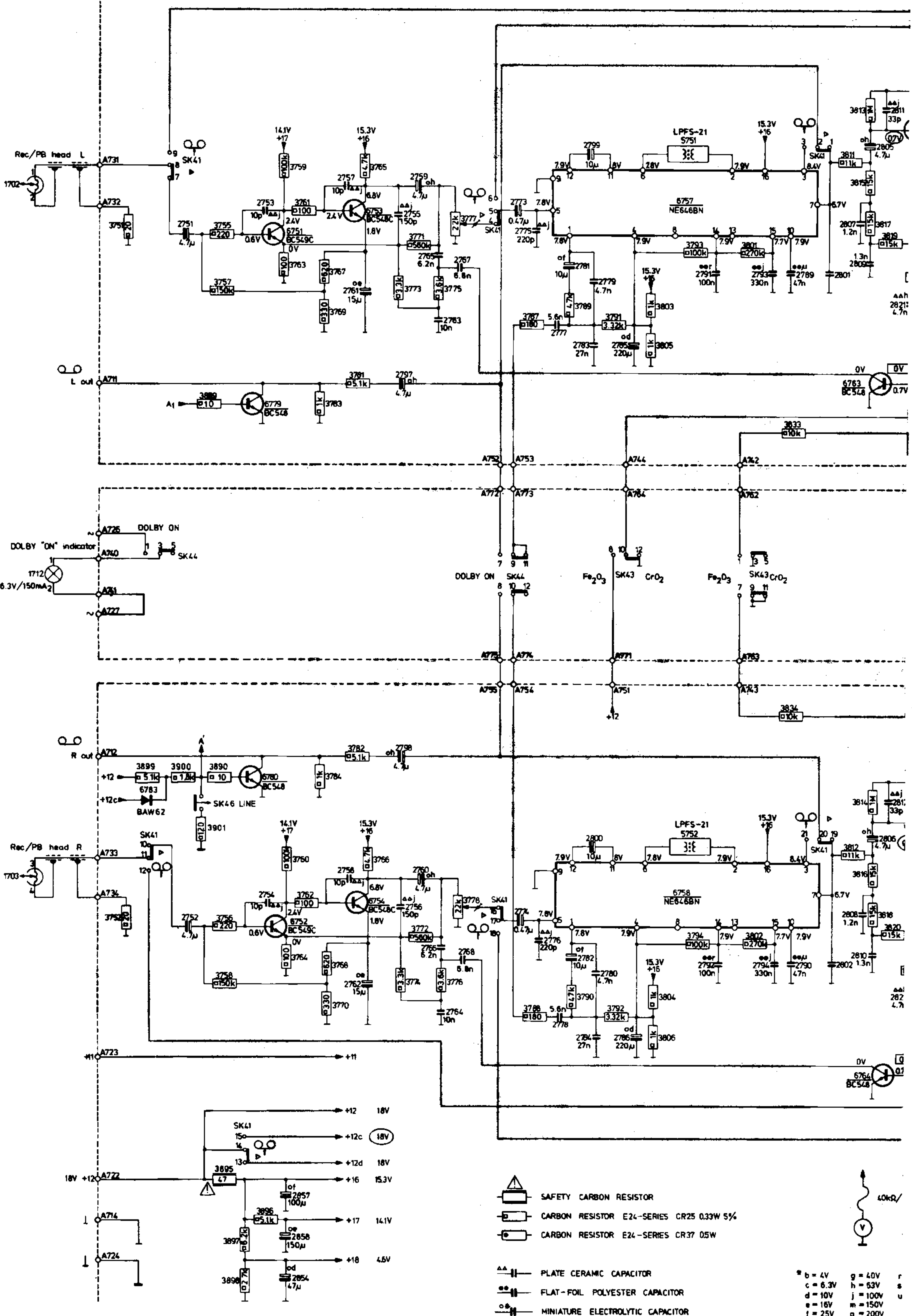
2	3	67
27	28	37
81	89	05
91	03	
79		
93	99	51
83	97	35
86	95	
88	95	
89	87	37
91	83	
92	83	
93	75	
94	75	
95	75	
13	71	65
21	71	65
8	61	51
8	61	51
07	59	
06	53	
05	53	
41	51	
42	51	
43	13	
44	32	
45	27	
46	27	
47	27	
48	27	
49	27	
50	27	
51	27	
52	10	
53	10	
54	9	
55	9	
56	9	
57	9	
58	9	
59	9	
60	9	
61	9	
62	9	
63	9	
64	9	
65	9	
66	9	
67	9	
68	9	
69	9	
70	9	
71	9	
72	9	
73	9	
74	9	
75	9	
76	9	
77	9	
78	9	
79	9	
80	9	
81	9	
82	9	
83	9	
84	9	
85	9	
86	9	
87	9	
88	9	
89	9	
90	9	
91	9	
92	9	
93	9	
94	9	
95	9	
96	9	
97	9	
98	9	
99	9	
00	9	
01	9	
02	9	
03	9	
04	9	
05	9	
06	9	
07	9	
08	9	
09	9	
10	9	
11	9	
12	9	
13	9	
14	9	
15	9	
16	9	
17	9	
18	9	
19	9	
20	9	
21	9	
22	9	
23	9	
24	9	
25	9	
26	9	
27	9	
28	9	
29	9	
30	9	
31	9	
32	9	
33	9	
34	9	
35	9	
36	9	
37	9	
38	9	
39	9	
40	9	
41	9	
42	9	
43	9	
44	9	
45	9	
46	9	
47	9	
48	9	
49	9	
50	9	



CS 74 918

Fig. 4

MISC	1702, 1703	1712	6783	6785	6751, 6779, 6780, 6752, 6753, 6754	5751, 6757, 5752, 6758	6763, 6764, 6765	
C		2751	2752	2753	2757, 2761, 2755, 2797, 2759, 2765, 2763, 2767, 2773, 2775, 2777, 2781, 2799, 2779, 2783, 2785, 2781	2793	2789	
R		3751	3889, 3755, 3757, 3890, 3859, 3763, 3761, 3767, 3769, 3783, 3781, 3765, 3773, 3771, 3775, 3777, 3787, 3789, 3791, 3803, 3805, 3793	3752	3756, 3758	3895, 3901, 3760, 3762, 3764, 3784, 3768, 3770, 3782, 3766, 3774, 3772, 3776, 3778, 3786, 3790, 3792, 3804, 3806, 3794, 3802, 3834, 3812, 3814, 3816, 3818, 3820, 3822, 3824	2801, 2807, 2805, 2810	2801, 2807, 2805, 2810



51	4822 249 40096
52	4822 403 51078
53	4822 403 10186
54	4822 492 31268
57	4822 492 31264
58	5322 520 40046
59	4822 403 10149
60	4822 492 31511
61	4822 492 51228
62	4822 403 30284
63	4822 403 30283
64	4822 403 30282
66	4822 403 10148
67	4822 462 71108
68	4822 403 51071
69	4822 492 51227
70	4822 403 20129
72	4822 249 10101 /95 4822 249 10138
73	4822 492 51229
76	4822 403 51067
77	4822 492 62134
78	4822 403 51068
79	4822 492 62035
80	4822 403 51048
81	4822 532 50692
82	4822 528 70291
83	4822 522 31212
85	4822 403 50882
88	4822 492 51137
89	4822 532 50268
91	4822 403 51049
92	4822 528 20213
93	4822 403 51051
94	4822 403 51047
96	4822 532 51067
97	4822 492 51217
98	4822 532 51055
99	4822 520 10423
100	4822 522 31263
101	4822 403 51069
102	4822 532 51054
103	4822 522 31272
104	4822 532 51054
106	4822 532 50262
107	4822 522 31261
108	4822 520 10447
109	4822 532 50993
111	4822 290 80345
112	4822 361 20199
113	4822 492 61989
114	4822 325 60038
117	4822 358 30223
118	4822 520 30296
119	4822 403 51096
121	4822 403 10187
122	4822 492 40525
123	4822 403 10159

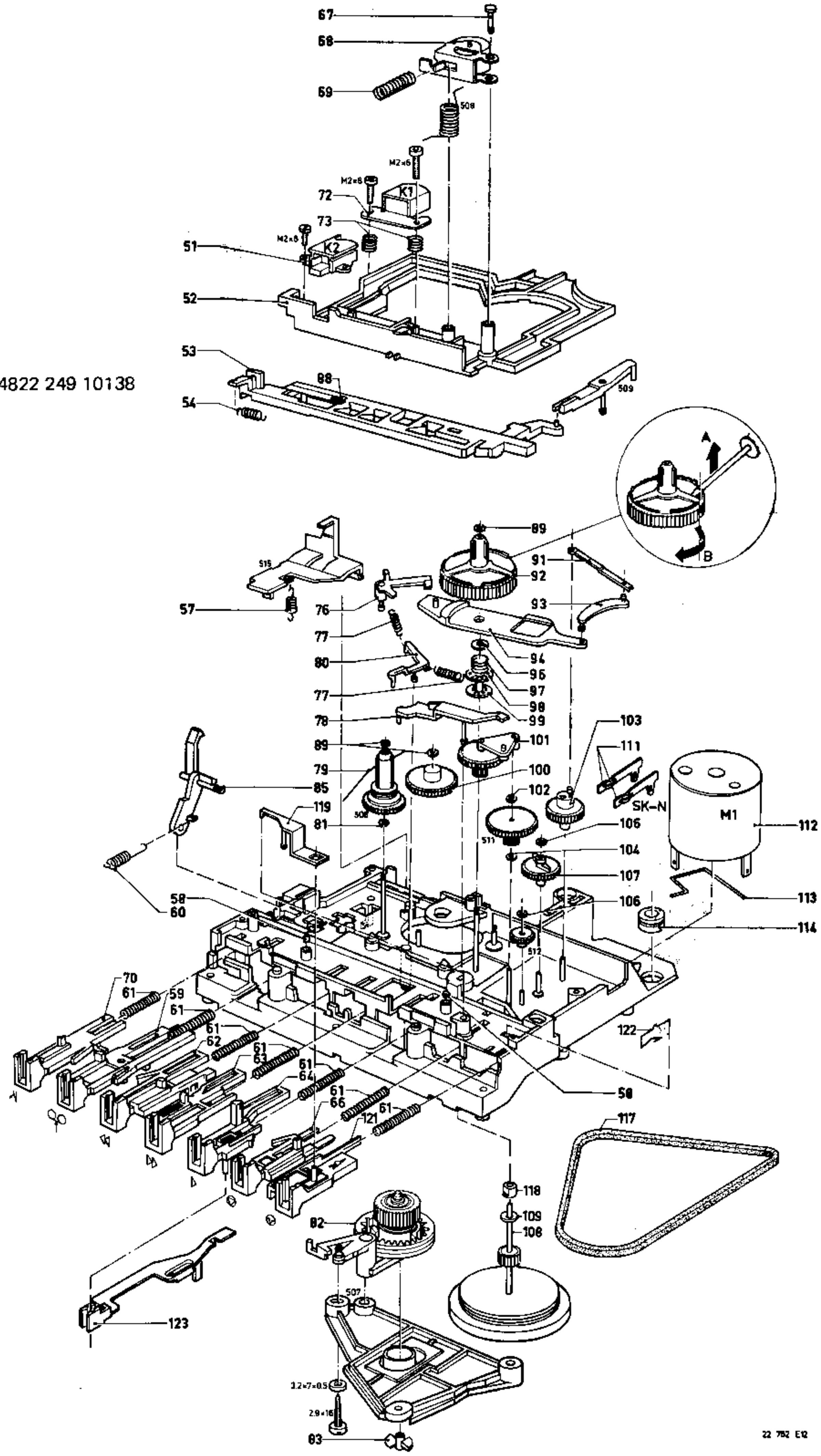


Fig. 6