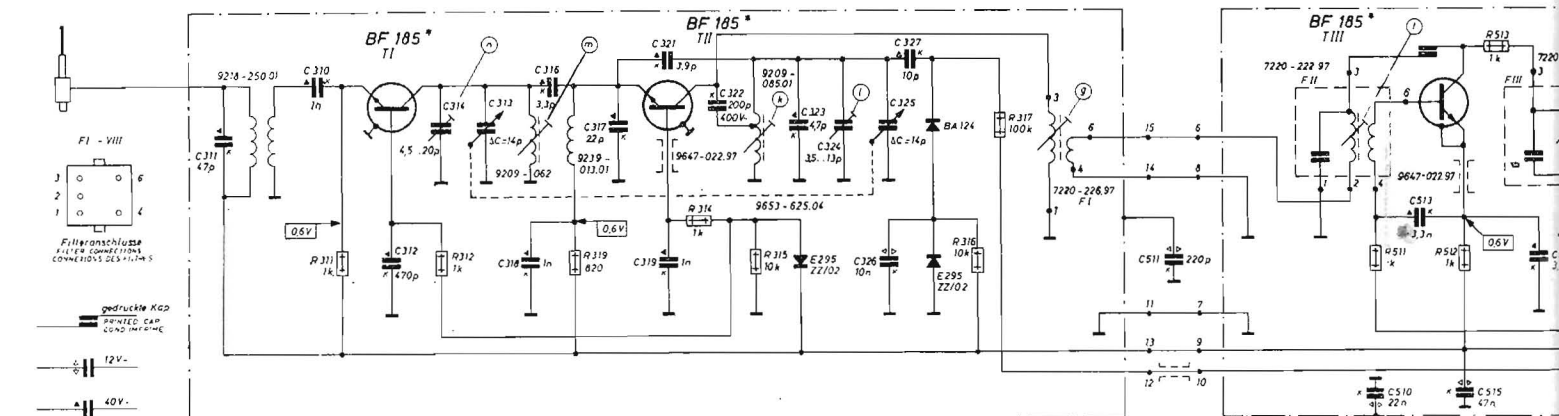


SELEÇÕES DE RÁDIO N.º 147 -

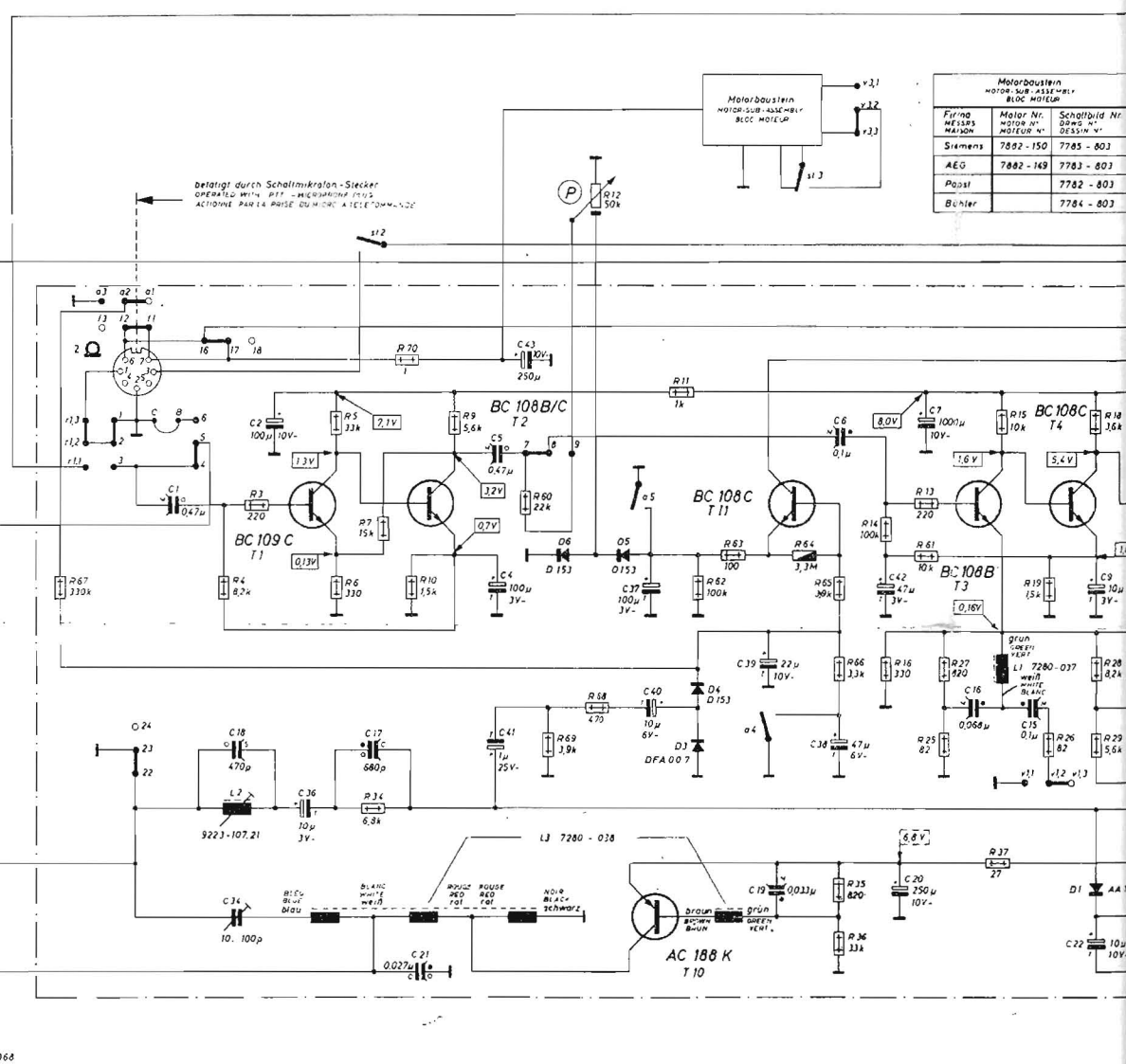
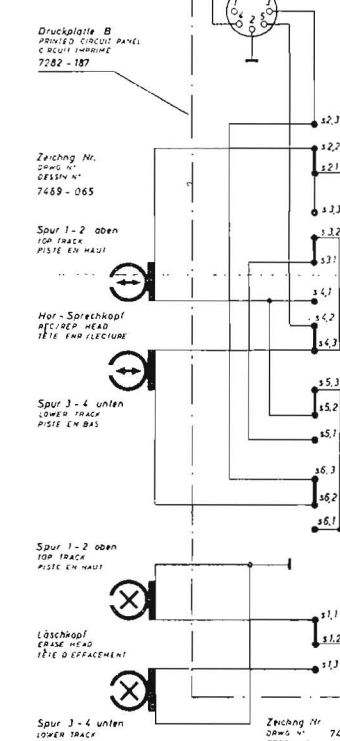
ESQUEMAS - 14

R 311 312 313 314 315 316 317 318 319 320 321 322 323 324 325 326 327 315 317 511 512 513 514

UKW - Mittelwell
FRÉQUENCE MÉDIANNE
ETAGE MISE EN ONDE



- gedruckte Kap
PRINTED CAP
COND IMPRIME
- 12V-
- 10V-
- Kond mit Kennzeichnung des Außenbelages
CAP WITH INDICATION OF OUTER COATING
COND AVEC INDICATION DE LA SURFACE EXTERIEURE
- Eiko
ELECTROLYTIC CAP
COND ELECTROLYTIC
- Elko Tantale
TANTALUM CAPACITOR
CAPACITEUR TANTALE
- MKT-Kond
MET. CAP
MET. COND.
- Polystyrol
POLYSTYRENE
POLYSTYRENE
- KC-Kond
VAC. CAP
VAC. COND.
- Keramik
CERAMIC CAP
CERAMIC
- KT-Kond
PT. COND.
PT. COND.

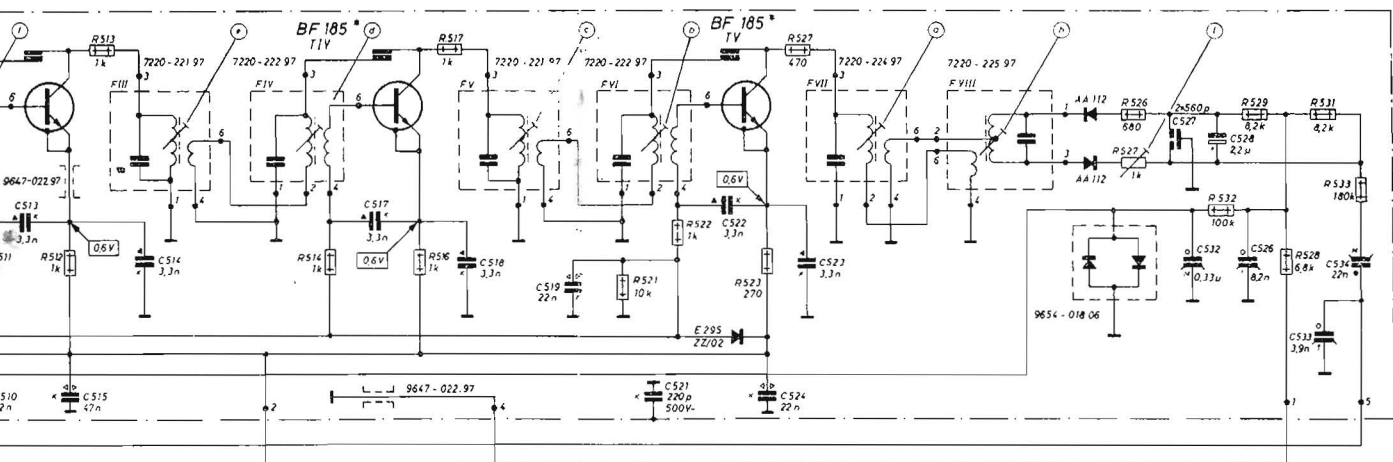


Firma	Motor Nr.	Schaltbild Nr.
Siemens	7892-150	7785-803
AEG	7882-149	7783-803
Popst	7782-803	7782-803
Bühler	7784-803	7784-803

37 4 5,6 34,7 70,10 9 60 69 12,68 11 62 63 64,65,66,35,36,14,16 13,61 27,25 5,27 19,26 18,28,29
C 37,40 39,19 8,38 42,20 7 16 75 9,22
Kanalgröße 32(1,2,3) 33(1,2,3) 34(1,2,3) 35(1,2,3) 36(1,2,3) 37(1,2,3) 38(1,2,3) 39(1,2,3) 40(1,2,3) 41(2,3) 42(2,3) 43(2,3) 44(2,3) 45(2,3) 46(2,3) 47(2,3) 48(2,3) 49(2,3) 50(2,3) 51(2,3) 52(2,3) 53(2,3) 54(2,3) 55(2,3) 56(2,3) 57(2,3) 58(2,3) 59(2,3) 60(2,3) 61(2,3) 62(2,3) 63(2,3) 64(2,3) 65(2,3) 66(2,3) 67(2,3) 68(2,3) 69(2,3) 70(2,3) 71(2,3) 72(2,3) 73(2,3) 74(2,3) 75(2,3) 76(2,3) 77(2,3) 78(2,3) 79(2,3) 80(2,3) 81(2,3) 82(2,3) 83(2,3) 84(2,3) 85(2,3) 86(2,3) 87(2,3) 88(2,3) 89(2,3) 90(2,3) 91(2,3) 92(2,3) 93(2,3) 94(2,3) 95(2,3) 96(2,3) 97(2,3) 98(2,3) 99(2,3) 100(2,3)

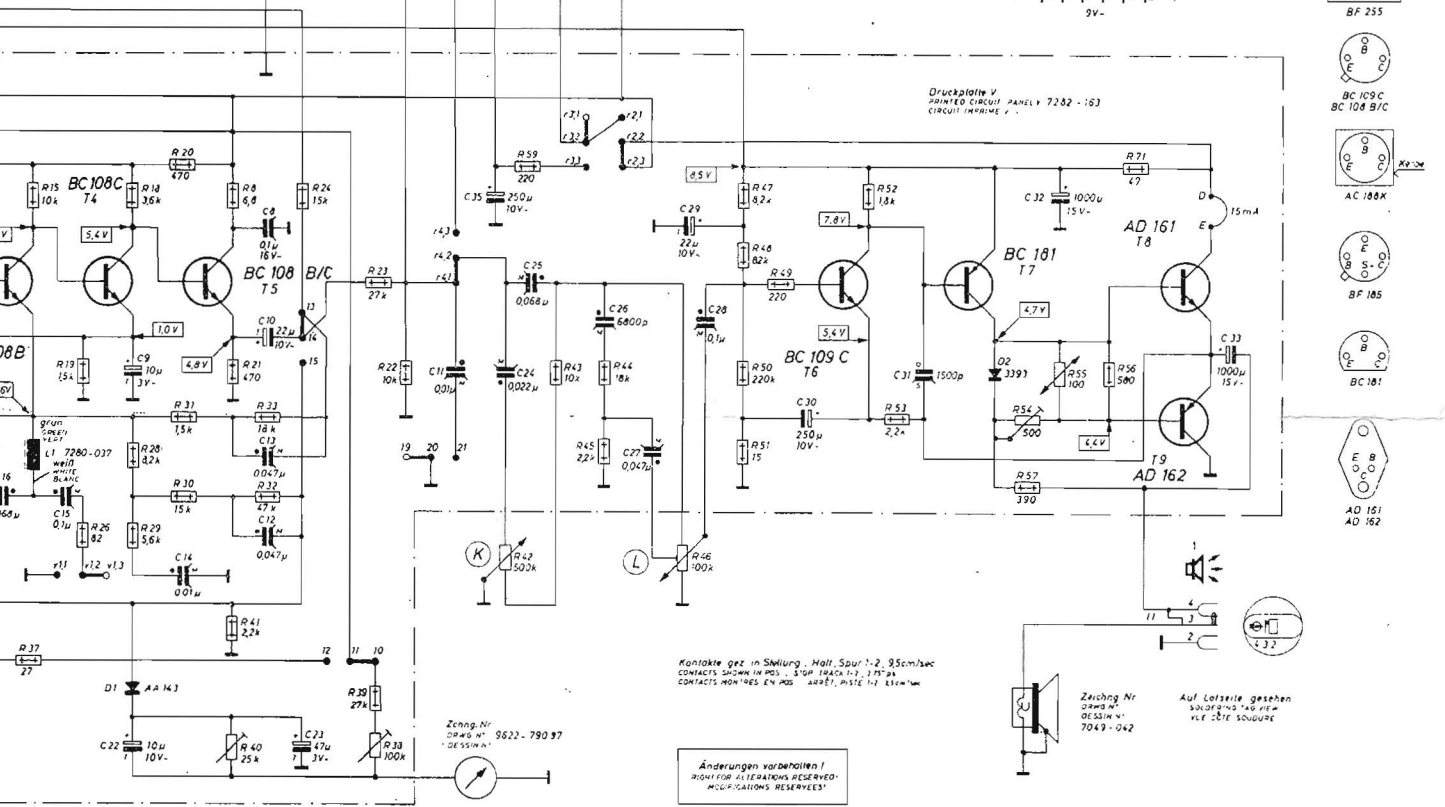
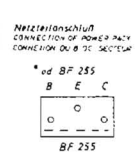
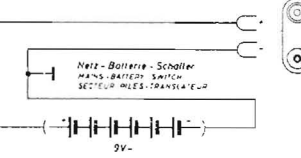
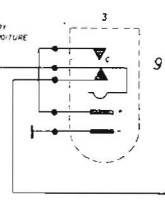
512 513 514 515 516 517 518 519 520 521 522 523 524 525 526 527 528 529 530 531 532 533 534

ZF-Verstärker
IF-AMPLIFIER
AMPLIFICATEUR MF
7610 - 012



Motor-Nr.	Schaltbild-Nr.
7882-150	7785-803
7882-149	7783-803
7782	7782-803
7784	7784-803

Buchse für Netzteil und Autobatterie
SOCKET FOR POWER PACK AND CAR BATTERY
PRISE POUR BLOC SECTEUR ET BATTERIE-VOLITURE



Druckplatte V
PRINTED CIRCUIT PANEL V 7282 - 163
CIRCUIT IMPRIMÉ V

Kontakte geiz in Stellung, Halt, sonst 2, 95cm/sec
CONTACTS SLOWLY IN POS. STOP 1000:1:1, 375cmCONTACTS MONTRES EN POS. ARRÊT, AINSI 1:1 375cm/sec

Änderungen vorbehalten!
RIGHT FOR ALTERATIONS RESERVED!
MODIFICATIONS RESERVÉES!

Zeichn. Nr.
Dessin n.
DESIGN N.
7043-042

Auf Lotserie gesehen
SOLD BY THE BOARD
VUE DES SÉRIES

15 17 19 25 18 28 29 20 31 30 8, 21, 41, 40, 33 32 26 23 39 38 22 11 35 24 25 16 42 59 43 44 45 46 47 48 50 51 49 52 53 54 57 55 56 71

16 75 9 22 14 8, 19, 33, 12, 23 10 11 12 111 19, 20, 21 - 41 12, 31 - 31 12, 31 51 - 12, 31 30 31 22 32

contacts