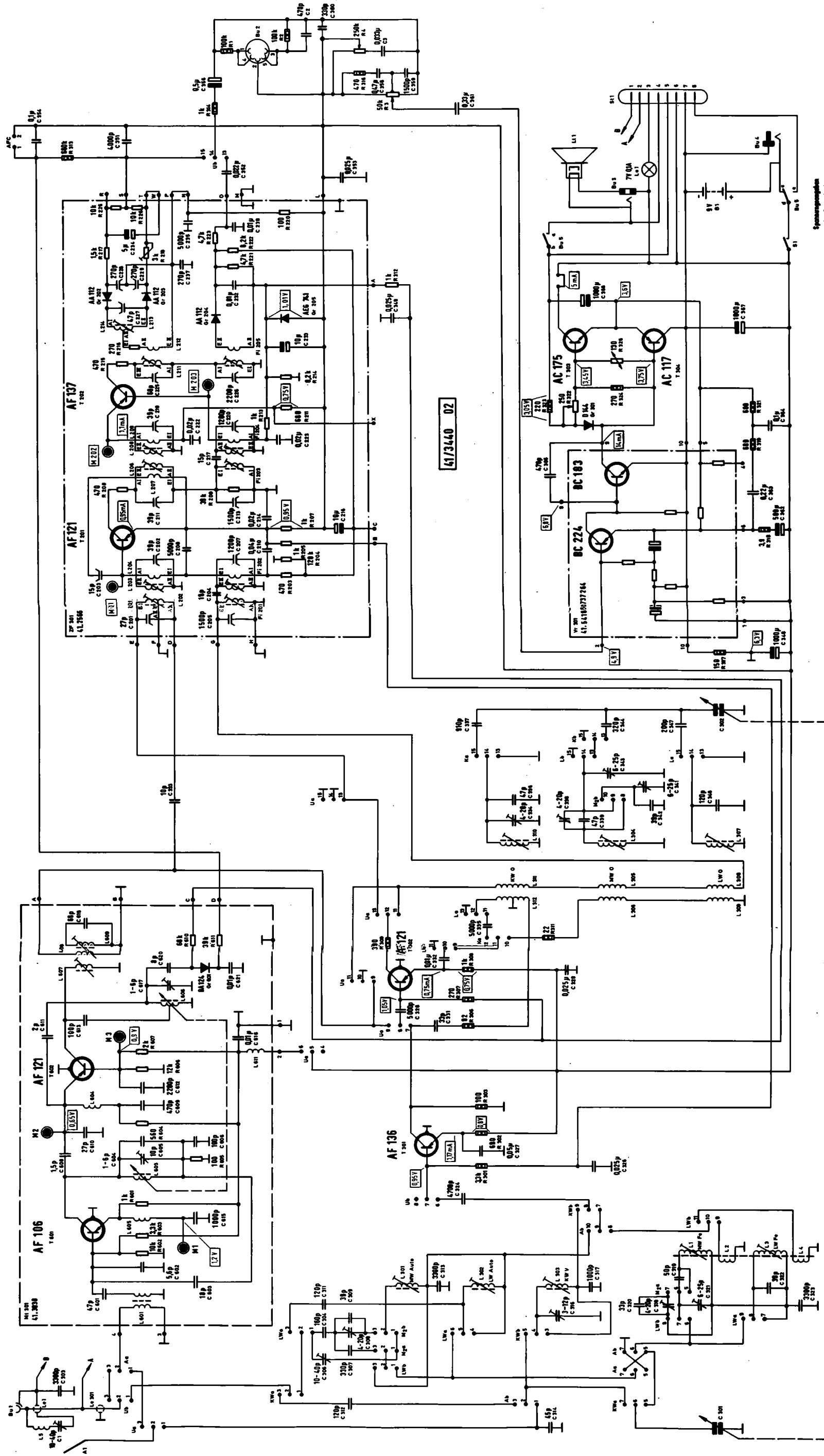


TELEFUNKEN bajazzo sport 201



Schaltzeichennummerierung
 Contact slides numbering
 Désignation par numéro des curseurs de contact
 Cijfer-aanduidingen van de contactshuifjes

| | |
|-------|-----------|
| S 302 | — U: 77 |
| S 303 | — A: 22 |
| S 304 | — K: 78 |
| S 305 | — L: 77 |
| S 306 | — M 2: 23 |

Mt 301 van der Letterstele geboden

| | |
|---|---|
| ● | A |
| ○ | B |
| ○ | C |
| ○ | D |
| ○ | E |
| ○ | F |
| ○ | G |
| ○ | H |
| ○ | I |
| ○ | J |
| ○ | K |
| ○ | L |
| ○ | M |
| ○ | N |
| ○ | O |
| ○ | P |
| ○ | Q |
| ○ | R |
| ○ | S |
| ○ | T |
| ○ | U |
| ○ | V |
| ○ | W |
| ○ | X |
| ○ | Y |
| ○ | Z |

Zf 301 van der Letterstele geboden

| | |
|---|---|
| ○ | A |
| ○ | B |
| ○ | C |
| ○ | D |
| ○ | E |
| ○ | F |
| ○ | G |
| ○ | H |
| ○ | I |
| ○ | J |
| ○ | K |
| ○ | L |
| ○ | M |
| ○ | N |
| ○ | O |
| ○ | P |
| ○ | Q |
| ○ | R |
| ○ | S |
| ○ | T |
| ○ | U |
| ○ | V |
| ○ | W |
| ○ | X |
| ○ | Y |
| ○ | Z |

Spanningsopgaven
 ont + letterstele bezogen.
 Meetspanning 75V

Alle Strom- und Spannungswerte sind ohne HF-Signal mit einem 50 kOhm Instrument gegen plus Batterie bei einer Batteriespannung von 7,5 V im UKW-Bereich gemessen.
All voltages are measured without RF-Signal on VHF-FM at 7,5 volts with an instrument of 50 kOhm/V against positive pole of battery.
Toutes les tensions sont mesurées sans signal à 7,5 volts avec volt-mètre de 50 kOhm/V contre pôle positif (sur FM).
Alle spanningen gemeten zonder signaal op FM bij 7,5 V met een voltmeter 50 kOhm/V tegen plus batterij.

Änderung der Schaltung vorbehalten.
Alteration of this diagram reserved.
Changement du schéma réservé.
Verandering van het schema voorbehouden.

MF-77-W-101
 41.3440