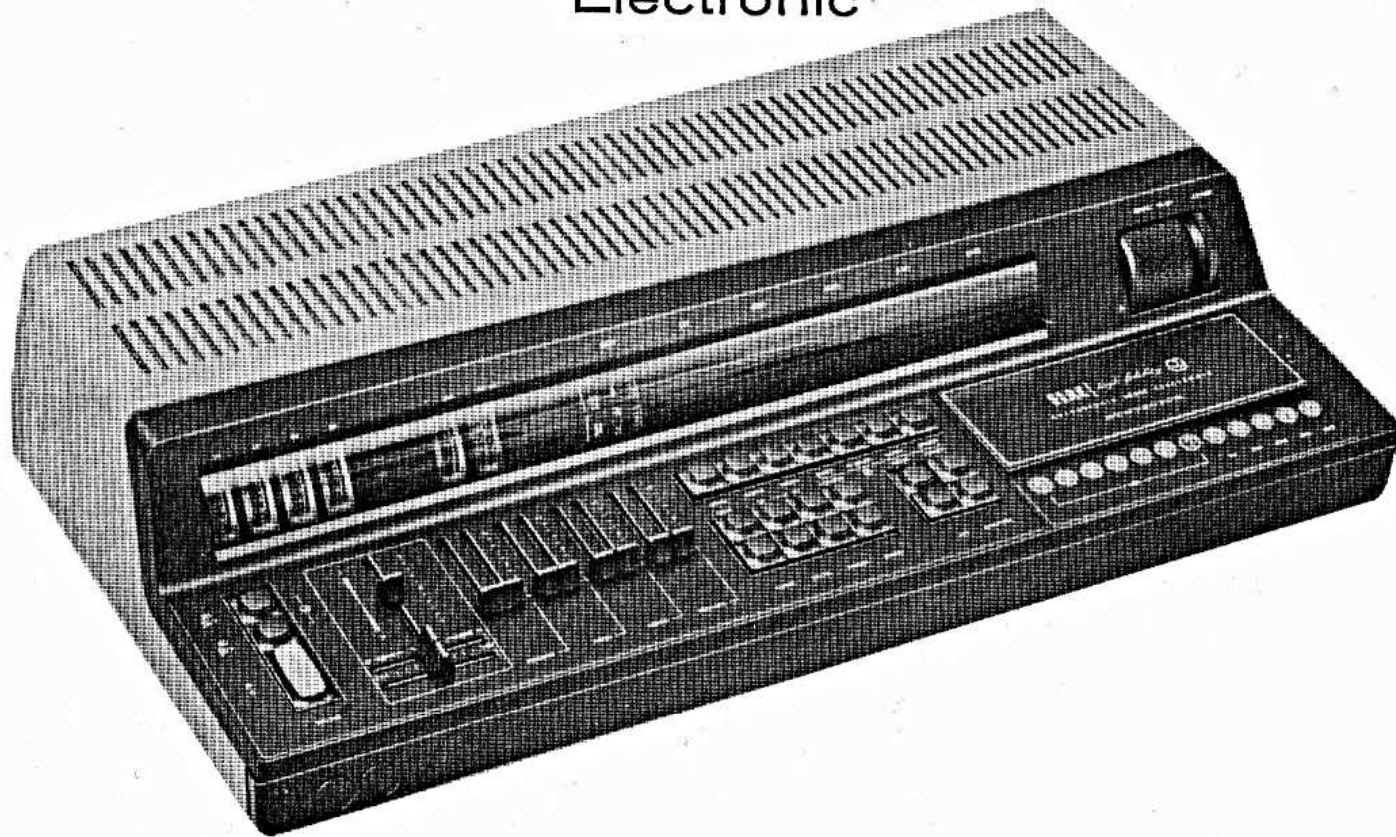




Schaltbild

Receiver 5000T Quadrophonie

Electronic



Allgemeine Angaben

Netzanschluß

Wechselstrom 110/220 V ~ 50/60 Hz
Leistungsaufnahme 40–400 W

Sicherungen

Netz: 220 V, 2,5 A träge, bei 110 V, 5 A träge
Beleuchtung: 1,4 A träge, Versorgungsspannung
HF: 2 x 315 mA träge
Abstimmspannung: 80 mA,
Versorgungsspannung NF: 315 mA träge
Endstufensicherungen: 8 x 3,15 A träge

Skalenlampen

6 x 7 V/0,3 A, Skalenbeleuchtung
12 x 12 V/0,03 A, Tip-Sensoren
6 x 7 V/0,05 A, Anzeige- und Aussteuerungsinstrumente
1 x 6 V/0,05 A, Stereoanzeige
2 x 7 V/0,1 A, TA-, TB-Anzeige

Bestückung

155 Transistoren
142 Dioden
8 Integrierte Schaltungen
5 Gleichrichter

Funktionsumschaltung

5 Programmwahltasten TA I, TB I
(TA I und TB I = TA II/TB II)
Monitor, Programmspeicher, Manual

4 NF-Klangtasten: Physio, Lin-fix, Rausch, Rumpel
8 NF-Funktionstasten: Pegel, Mono, Stereo, Extrem,
Duplo, Quadro-Sound, Matrix, Diskret
2 HF-Funktionstasten: Nah/Fern, AFC
12 Stations- und Bereichswähler mit TIP-Sensoren:
7 x UKW, 1 x LW, 2 x MW, 2 x KW
2 Lautsprechertasten: Vorne, Hinten
NF-Regler: Lautstärke (Volumen)
Balance vorn rechts–links
Balance hinten rechts–links
Balance vorne–hinten
Tiefen, Höhen, Formant getrennt regelbar für vorn u. hinten

Wellenbereiche:

UKW: 87,3–104 MHz
LW: 145–350 kHz
MW 1: 515–960 kHz
MW 2: 930–1630 kHz
KW 1: 5,85–10,2 MHz
KW 2: 10–18,5 MHz } KW-Feinabstimmung

Zwischenfrequenz:

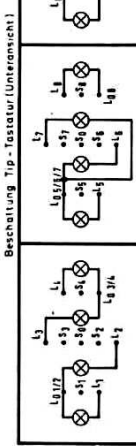
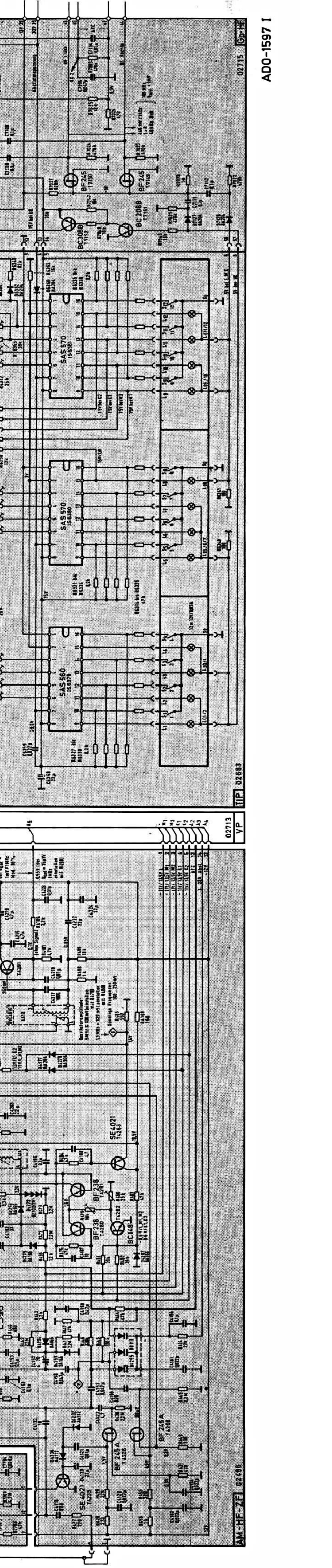
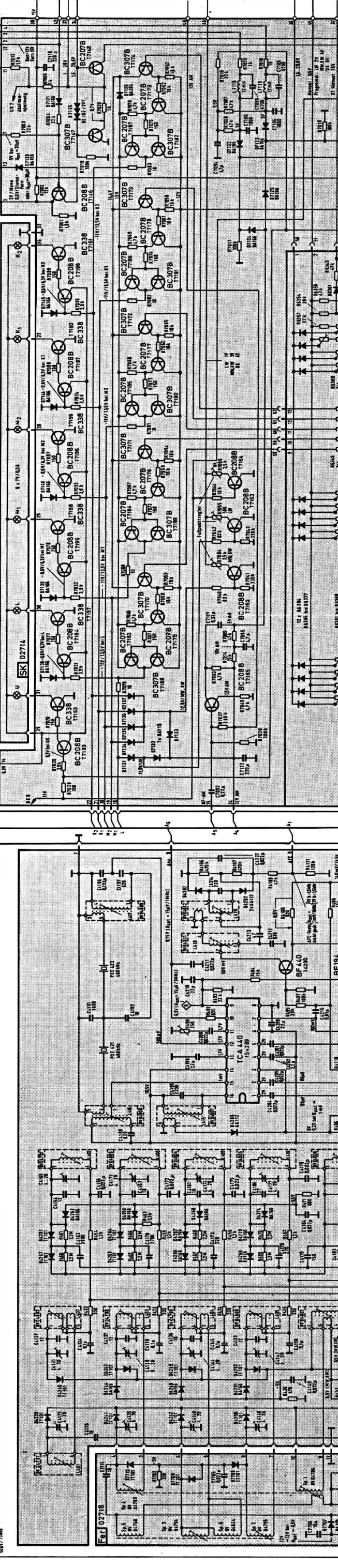
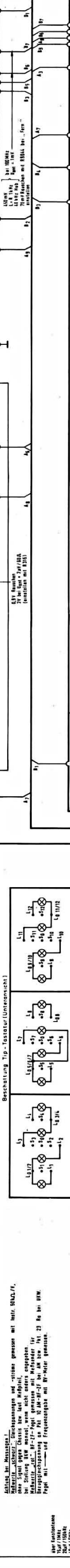
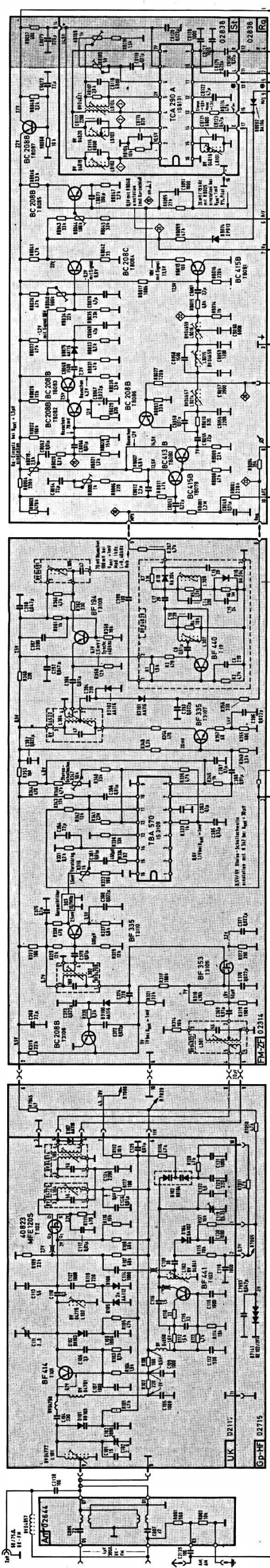
FM: 10,7 MHz/2,14 MHz
AM: 460 kHz

Kreise:

FM: 15 + 7, davon 4 Keramik
AM: 8 + 3, davon 2 Keramik

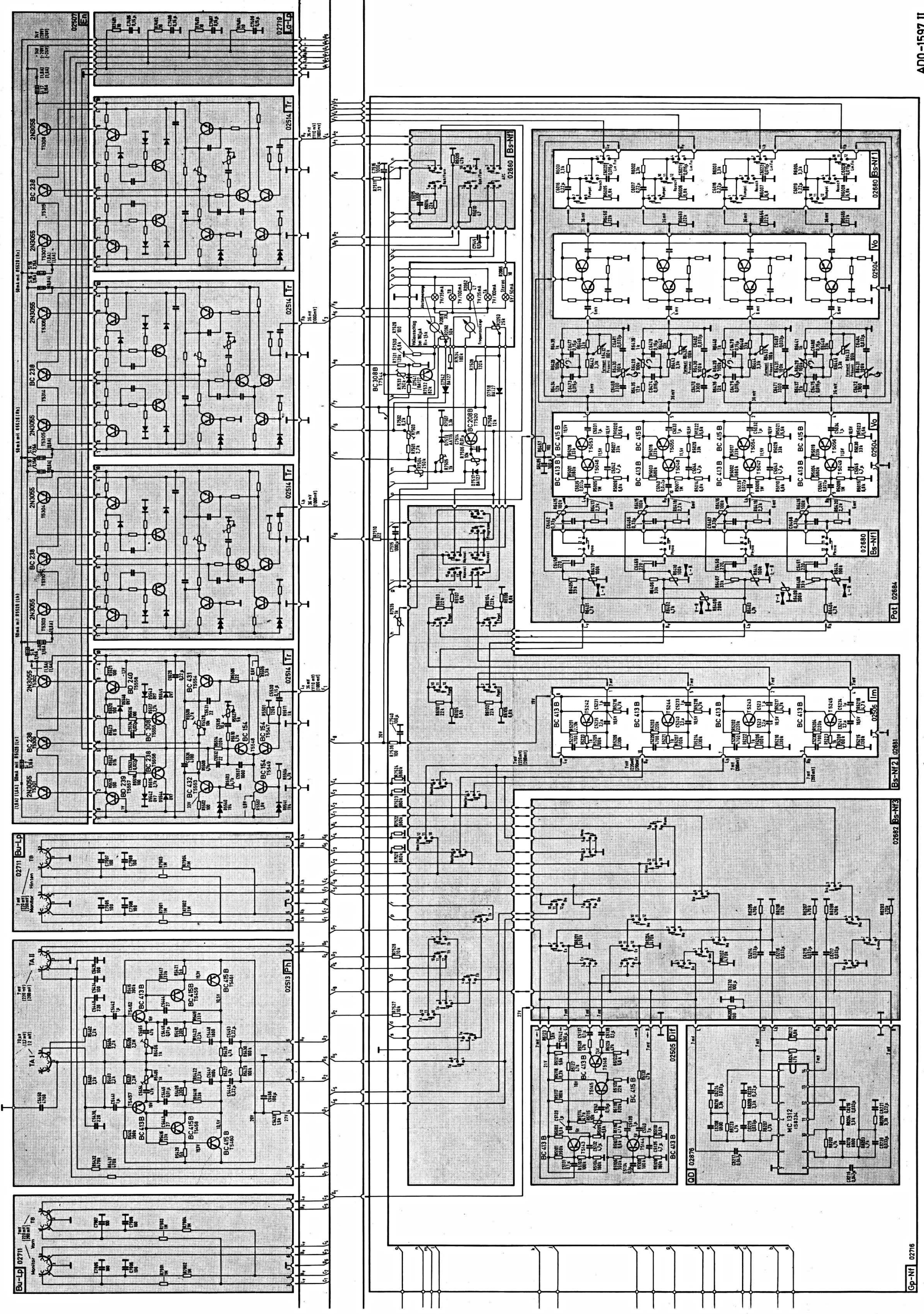
Regelung:

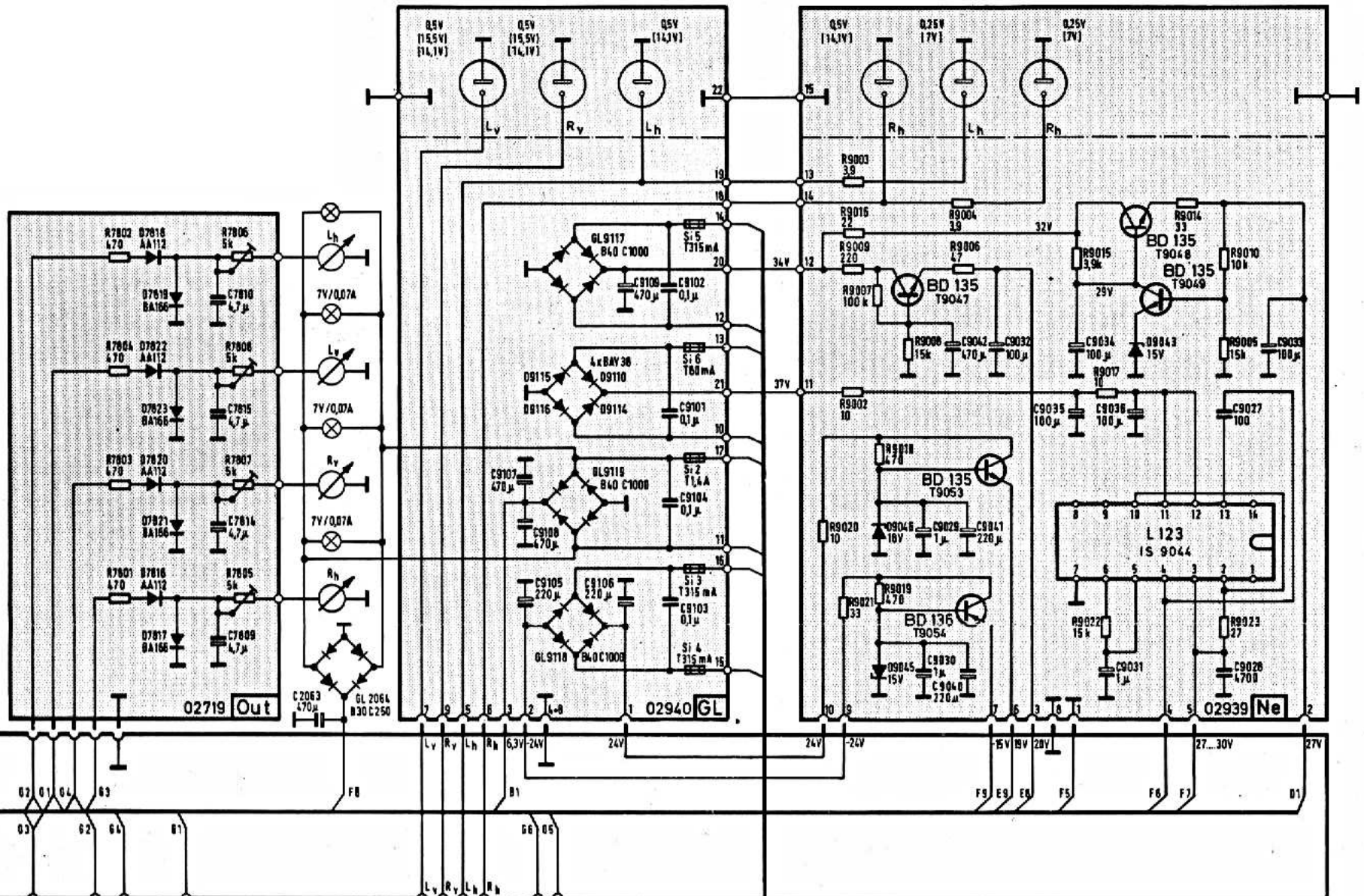
FM: ZF-Vorstufe verzögert, ZF–IC geregelt,
Begrenzung durch Synchron-Oszillator
AM: 5stufige Regelung
1 PIN-Diode, 1 HF-Vorstufe, 3 ZF-Stufen



ANLEITUNG ZUR MONTAGE:
 Die Bauteile sind in den Schaltplänen und -listen angegeben. Die Bauteile sind in der Regel mit einem Herstellerkennzeichen versehen. Bei Abweichungen sind die Bauteile mit einem anderen Hersteller zu besorgen.
 Die Bauteile sind in der Regel mit einem Herstellerkennzeichen versehen. Bei Abweichungen sind die Bauteile mit einem anderen Hersteller zu besorgen.
 Page mit ... und Frequenzplan mit ...

AM-HF-ZF 02715
 FM-ZF 02714
 FM-ZF 02716
 FM-ZF 02718





- BC 207, BC 208, BC 209, BC 307, BC 308, BC 415, BC 237, BC 238, BC 413, BC 337, BC 338, BC 431, BC 432, SE 4021, BF 414
- BC 147, BC 148, BC 149, BC 158
- BF 194, BF 195, BF 335
- BF 245
- BC 154
- BF 353, MFE 120S, 40 823
- BC 108 B, BC 178 B
- BF 238, BF 440, BF 441
- BD 239, BD 240
- 2 N 3055
- ZF - Fitter
- O3 50
- O2
- O1 40
- Ansicht von unten

