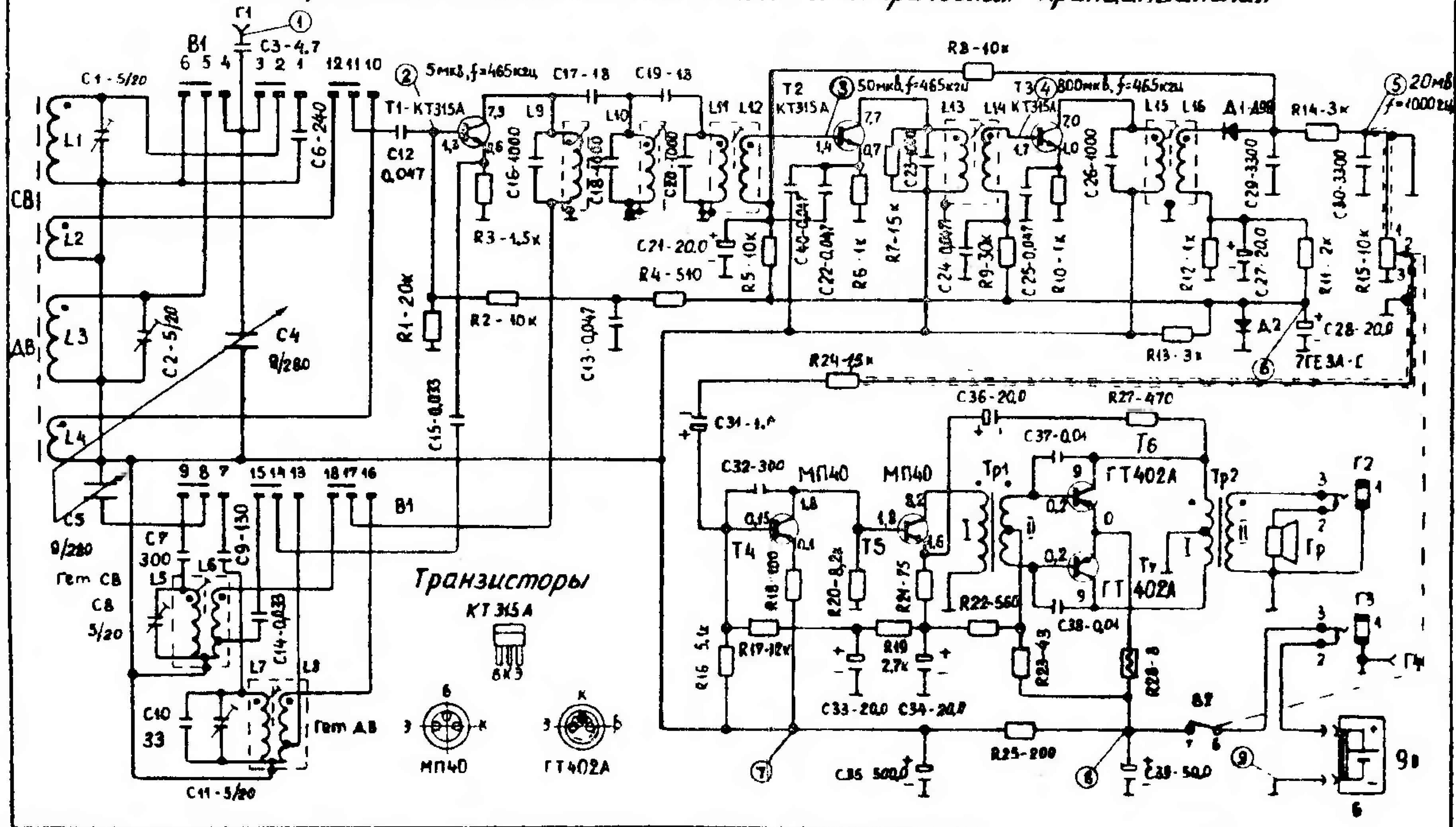


Радиоприемник „Альпинист 405.“ Схема электрическая принципиальная



Примечания:

1. Переключатель В1 в положении диапазона СВ.
2. Конструкция и схема приемника непрерывно улучшаются, поэтому принципиальная схема может отличаться от прилагаемой.
3. Напряжения на электродах транзисторов измерены в вольтах: транзисторов Т1, Т2, Т3 — относительно точки (9); транзистора Т4 — относительно точки (7); транзисторов Т5, Т6, Т7 — относительно точки (8).

Резисторы: R1-R14, R16—R25, R27, R28 типа ВС-0,125 а; R15—переменный типа СПЗ-4ВМ-20; R26—проволочный.

Конденсаторы: C1, C2, C8, C11 — подстроечные типа КПК-МП; C4, C5 — переменной емкости; C3, C6, C7, C9, C10, C17, C19, C29, C30, C32 типа КТ-1; C12—C15, C22, C24, C25, C37, C38, C40, C41 типа К10-7В; C16, C18, C20, C23, C26 типа ПМ-2; C21, C27, C28, C31, C33—C36, C39 типа К50-3 или К50-12.

Громкоговоритель типа 0,5ГД-31.

Основные технические характеристики

Диапазон принимаемых волн (частот):

длинные волны — 2000—735,3 м (150—408 кгц);
средние волны — 571,4—186,9 м (525—1605 кгц).

Чувствительность приемника при приеме на внутреннюю ферритовую антенну, не хуже:

в диапазоне ДВ — 2 мв/м;
в диапазоне СВ — 1,0 мв/м.

Избирательность (при расстройке на ± 10 кгц) не хуже 20 дб.

Полоса воспроизведения частот при работе на внутренний громкоговоритель — 200—3500 гц.

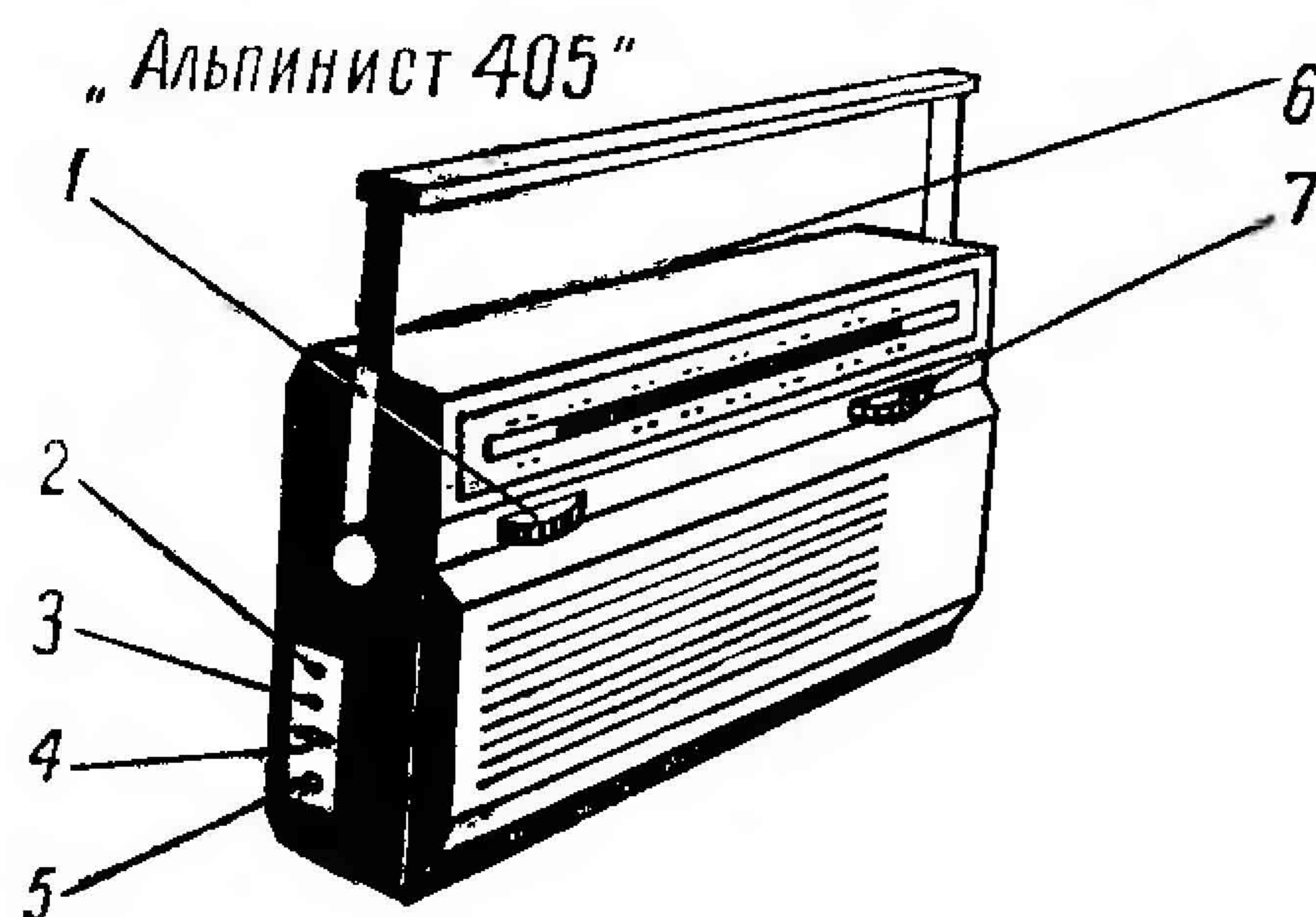


Рис. 1: 1 — ручка включения и регулировки громкости; 2 — гнездо для подключения внешней антенны; 3 — гнездо заземления; 4 — телефонное гнездо; 5 — гнездо для подключения внешнего источника питания; 6 — переключатель диапазонов (на задней стенке); 7 — ручка частройки.