

ПЭ 0,13; вторичная обмотка — 48 витков провода ПЭ 0,69. Индуктивность первичной обмотки—52 мГн (при токе подмагничивания 35 ма). Сопротивление первичной обмотки — 385 ом, вторичной обмотки — 0,8 ом.

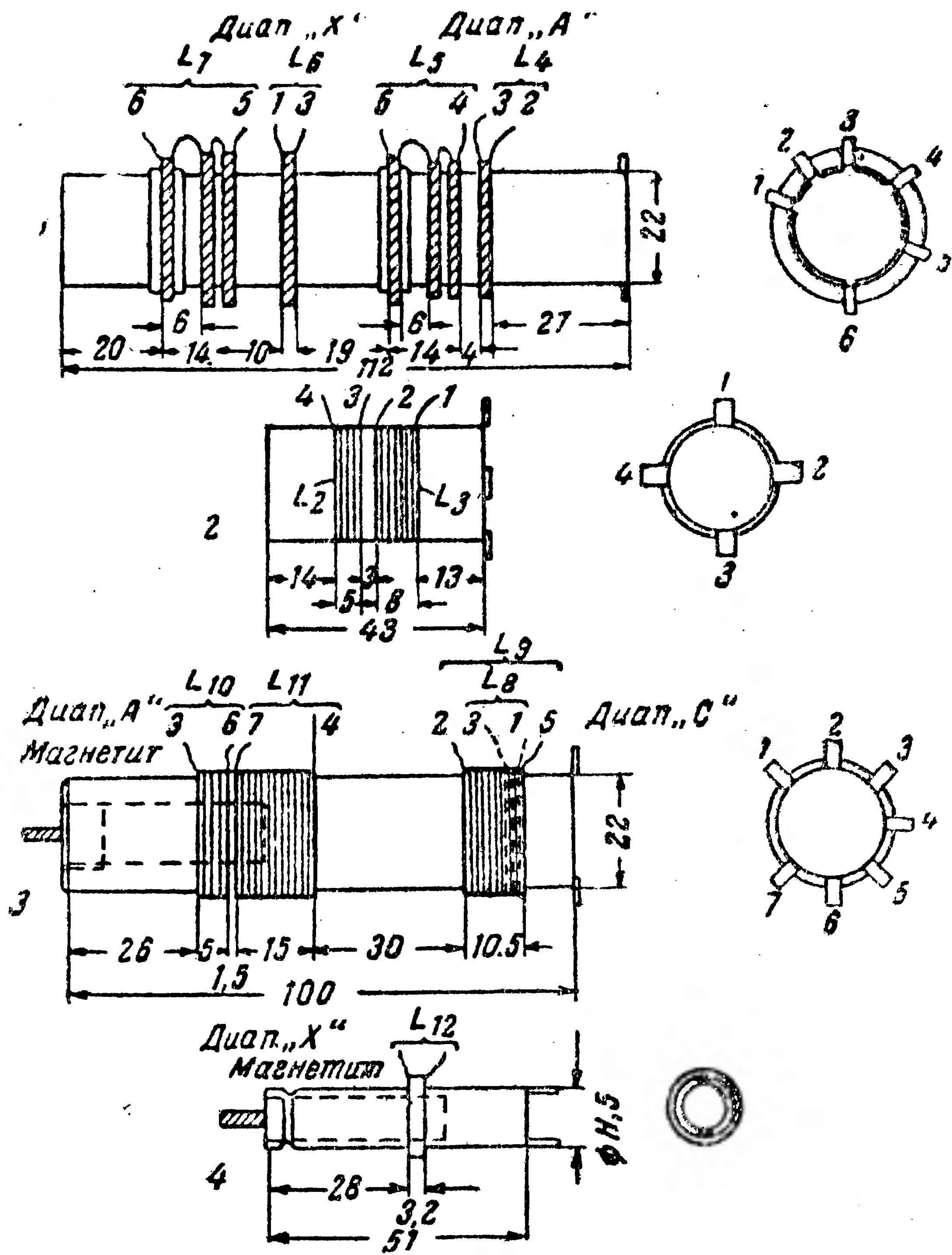


Рис. 4

Силовой трансформатор. Силовой трансформатор собран на железе Ш-32, толщина пакета — 32 мм.

Схема включения первичной обмотки приведена на рис. 2.