

Усилитель высокой частоты резонансный с настроенным контуром в анодной цепи. Этот контур — единственный настраиваемый на частоту сигнала.

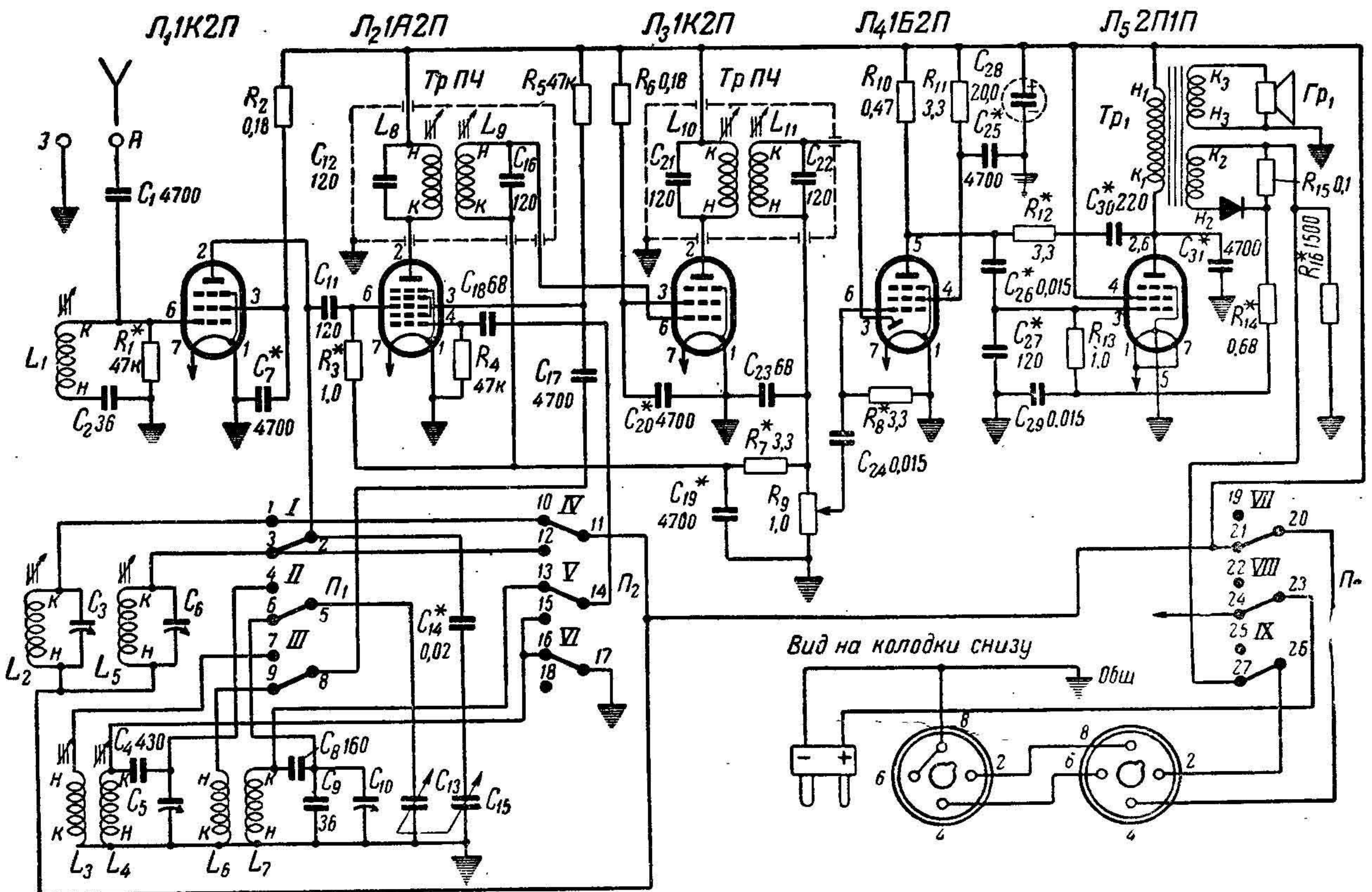
Гетеродин преобразователя частоты работает по схеме с настроенной сеткой (контур в цепи первой сетки), а катушка обратной связи L_3 или L_6 включена в цепь экранирующей сетки, выполняющей роль анода гетеродина. Неработающие контурные катушки замыкаются накоротко.

В оконечном каскаде применена схема со «скользящей» рабочей точкой (см. описание приемника «Искра-53», стр. 176).

Электрические показатели

Выходная мощность 0,125 вв.

Диапазон принимаемых частот — длинные и средние волны; границы диапазонов стандартные. Промежуточная частота 465 кГц.



Диапазон	Номера групп переключателей								
	I	II	III	IV	V	VII	VIII	IX	
	Номера контактов								
СВ	•	•	•	•	•	•	•	•	•
ДВ	•	•	•	•	•	•	•	•	•
Выкл.	•	•	•	•	•	•	•	•	•

Величины, обозначенные (*) звездочкой, могут заменяться в процессе регулировки на близлежащие номиналы.