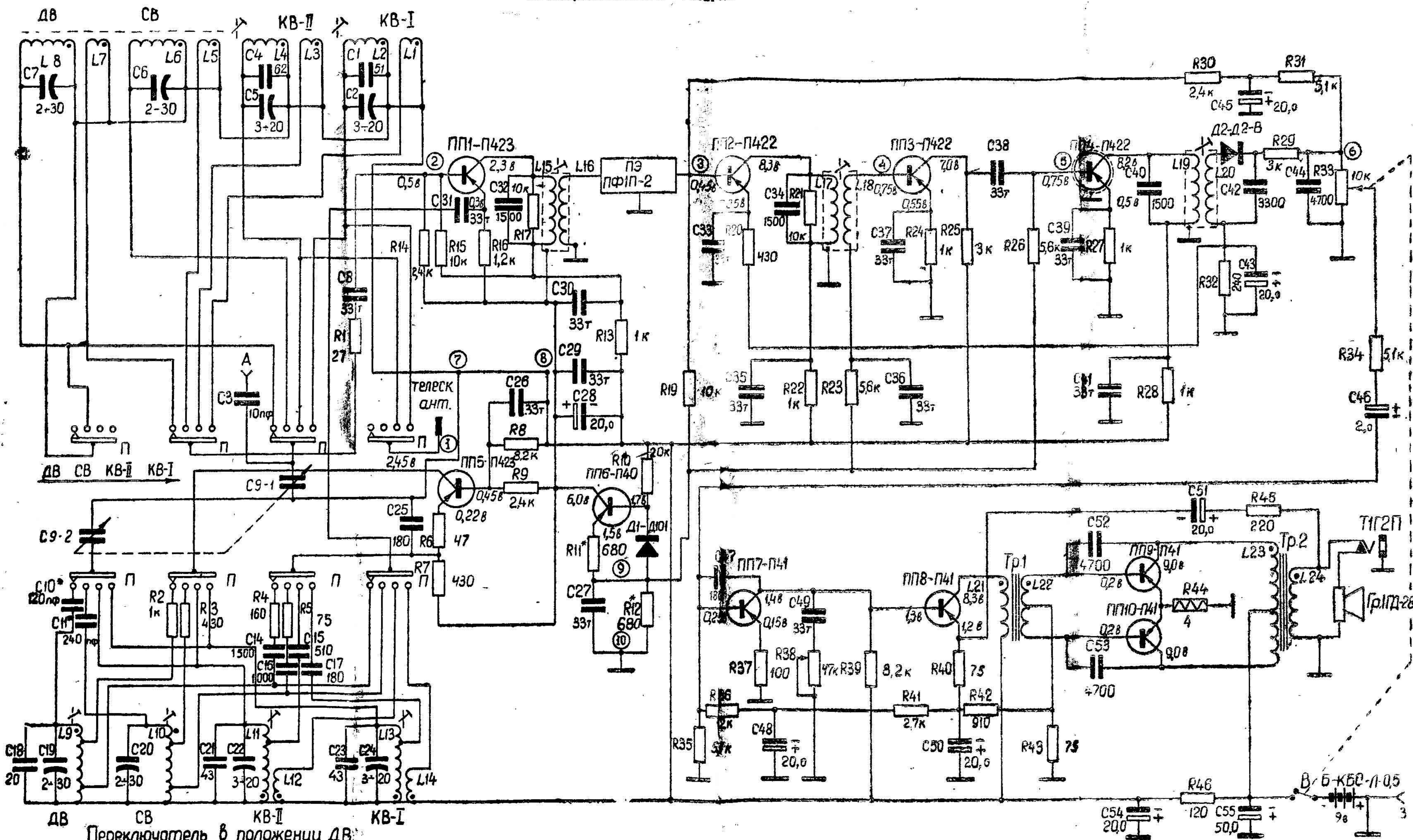


Радиоприемник „СУВЕНИР“

ПРИНЦИПАЛЬНАЯ СХЕМА



Переключатель в положении ДВ

- * Величина сопротивления меняется при настройке
- Начало намотки
- Режимы транзисторов ПП1, ПП5, замерены относительно коллектора транзистора ПП6