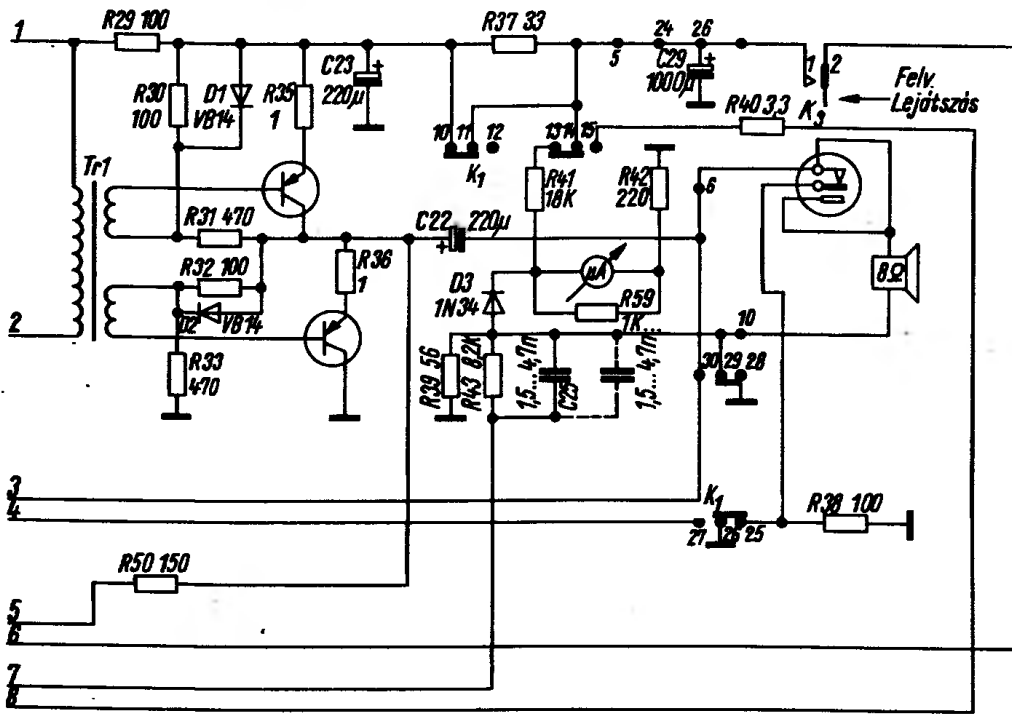
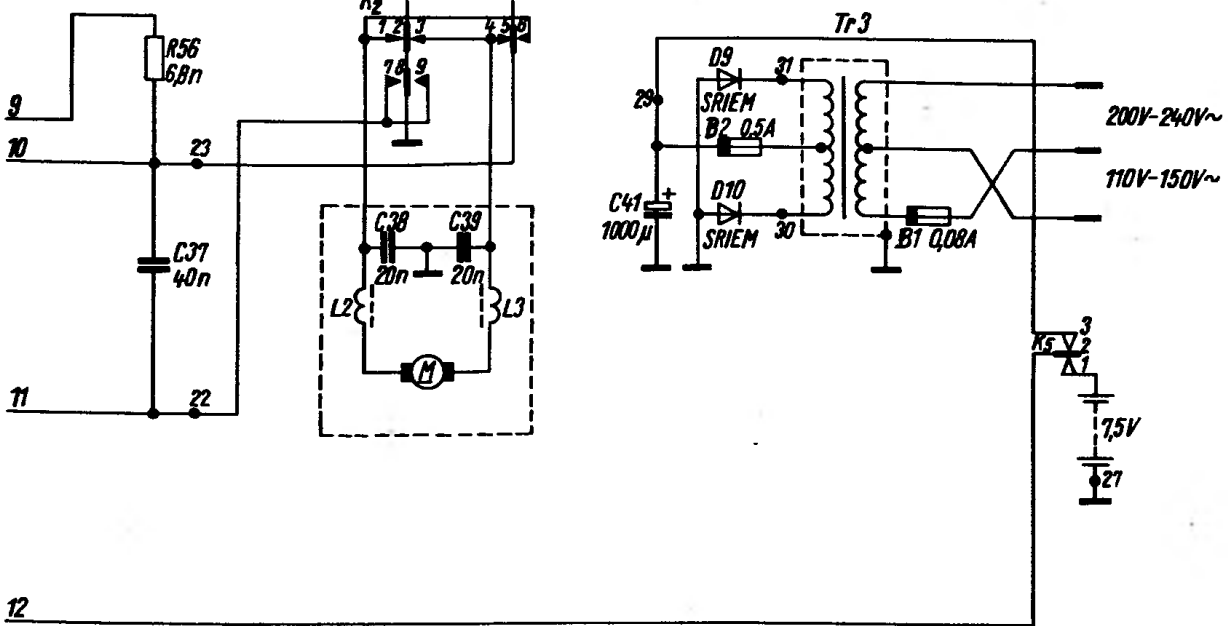


88. ábra.  
Az SL 55 elektromos áramköreinek kapcsolási vázlata

2SB457A(C)x2  
T5 és T6



Gyors előre Gyors vissza



SL 55/2