

STRICTEMENT CONFIDENTIEL
Destiné seulement aux commerçants
chargés du Service Philips
Tous droits d'auteurs réservés

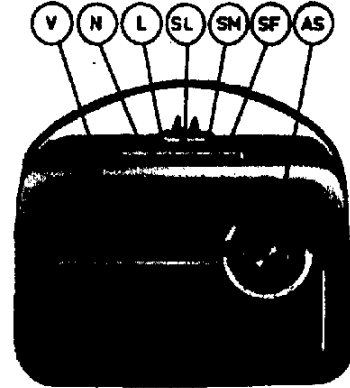
PHILIPS Service

Publié par le
DEPARTEMENT SERVICE CENTRAL
N.V. Philips' Gloeilampenfabrieken
Eindhoven

documentation pour le récepteur. L4X91AB-72-73

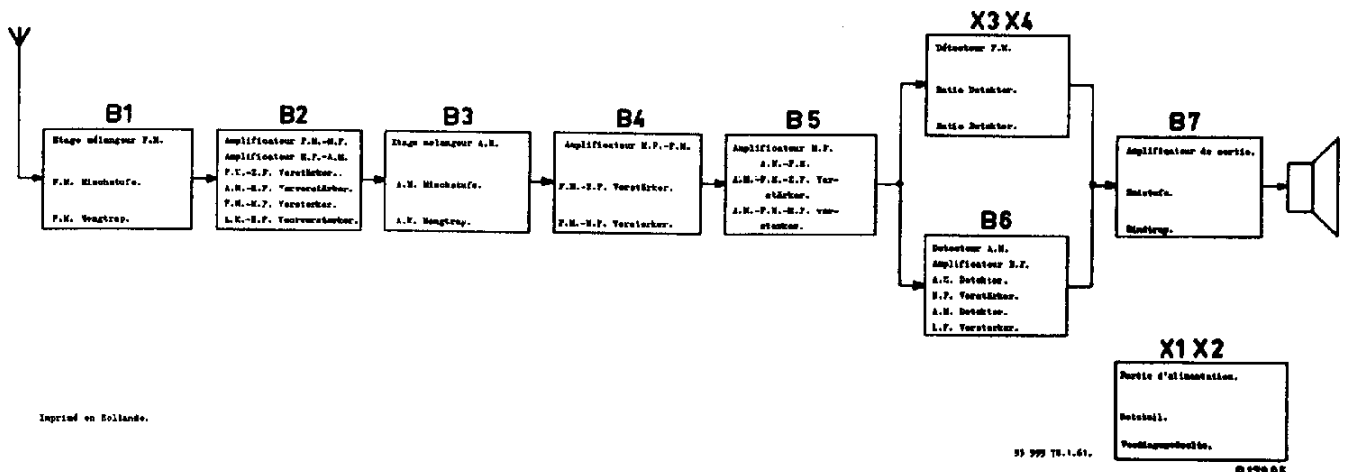
1959.

Pour alimentation par batteries
et de reseaux alternatifs.



R179 57

Specificatie - Spécification - Allgemeines		Bedieningsorganen - Organes de commande - Bedienungsorgane	
Buizen: Tubes : Röhren: R8 1 : DF 97 R8 2 : DF 96 R8 3 : DK 96 R8 4 : DF 96 R8 5 : DF 96 R8 6 : DAF 96 R8 7 : DL 96	Batterijen: Batteries : Batterien : Anodebatterij Batterie d'anode: 90 V Anodenbatterie Gloeistroombatt. : Batt. de filament: Heizstrombatt. : Batterij DEAC 1,4 V + 2x1,5 V Pile Batterie	V Volumeregelaar Contrôle de volume Lautstärkeregler	N Uitschakelaar Interrupteur de tension Ausschalter
Luidspreker : Haut-parleurs: Lautsprecher: AD 3500; 5a	Netspanningen : Tensions de reseau: Netzspannungen : 125 / 220 V 50-	L Laadtoets Charger des batteries Ladetaste	SL L.G. : G.O. : 150 - 345 kc/s L.W. :
M.F.: F.I.: Z.F.: A.M. : 452 kc/s F.M. : 10.7 Mc/s	Verbruik : Consommation: Verbrauch : Anodestroom : F.M.: 10mA Courant anodique: A.M.: 8mA Anodenstrom : A.M.: 8mA	SM M.G. : F.O. : 517 - 1612 kc/s M.W. :	SF F.M. : F.M. : 87,5 - 100 Mc/s U.K.W.
Afmetingen : Dimensions : Abmessungen: 320 x 215 x 120 mm	Gloeistroom : F.M.: 1175mA Courant de filament: A.M.: 150mA Heizstrom : A.M.: 150mA	AS Afstemming Accord Abstimung	



Imprimé en Hollande.

35 999 78-1-61.

R179 55

Het afregelen van de ontvanger:

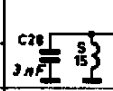
Volumeregelaar op maximum. Een outputmeter over de secundaire wikkeling van de uitgangstransformator aansluiten. Tijdens het afregelen van de F.K. - M.F. kringen moet parallel aan C69 een buisvoltmeter via 100 K Ω aangesloten worden. De uitgangsspanning van de meetzender dient zo te worden ingesteld, dat bij het afregelen de aanwijzing van de voltmeter ca. -1,5 V bedraagt.

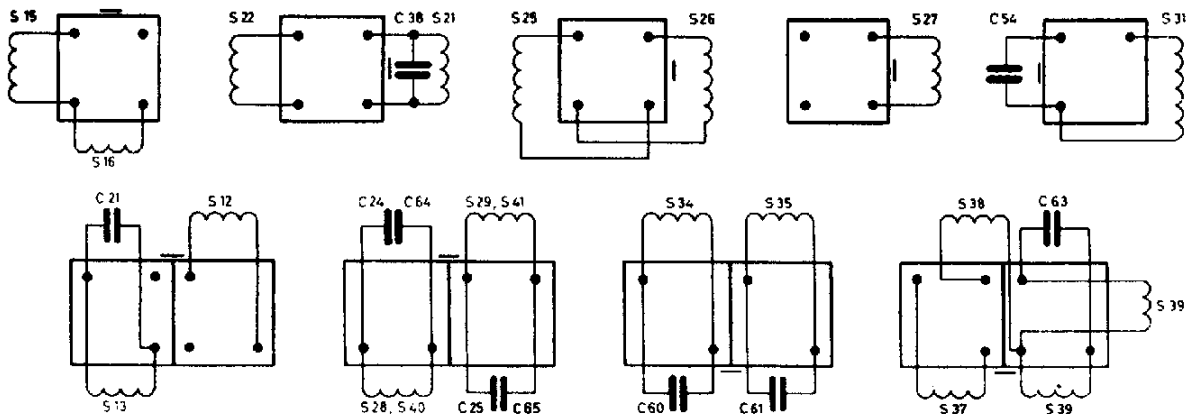
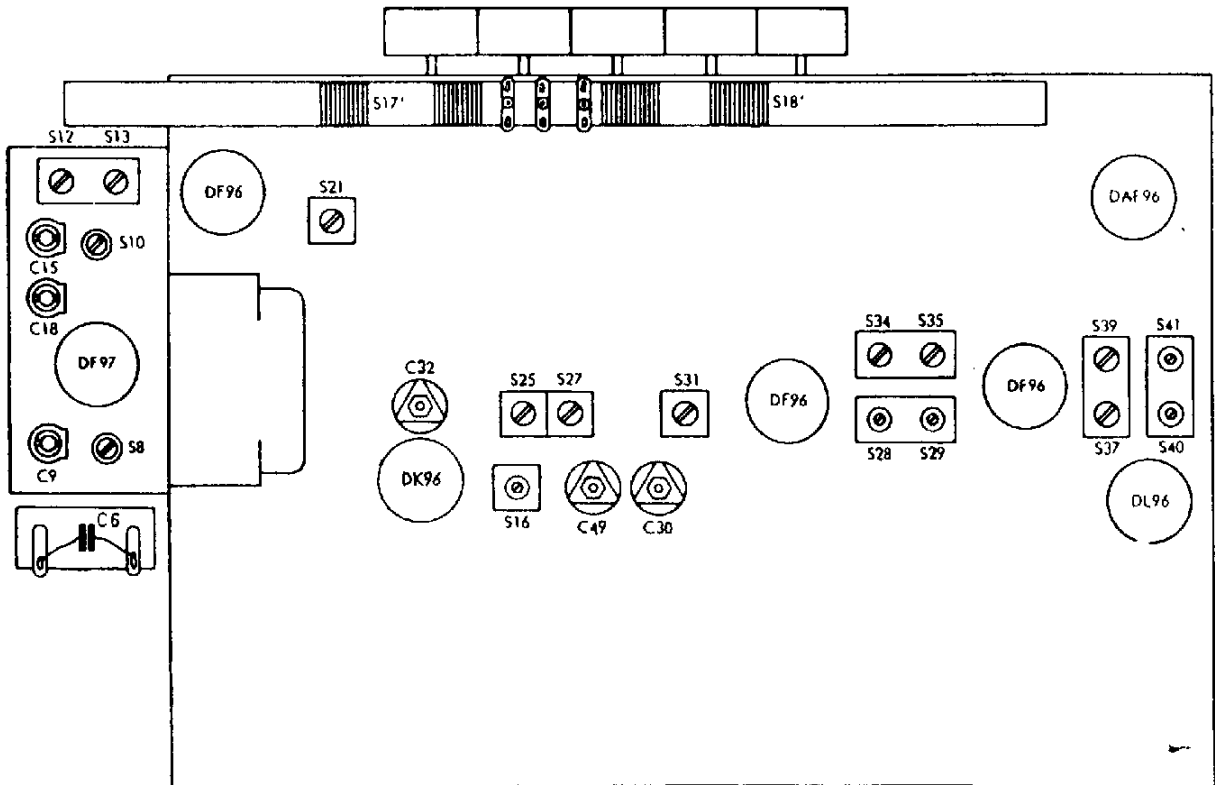
Le réglage du récepteur:

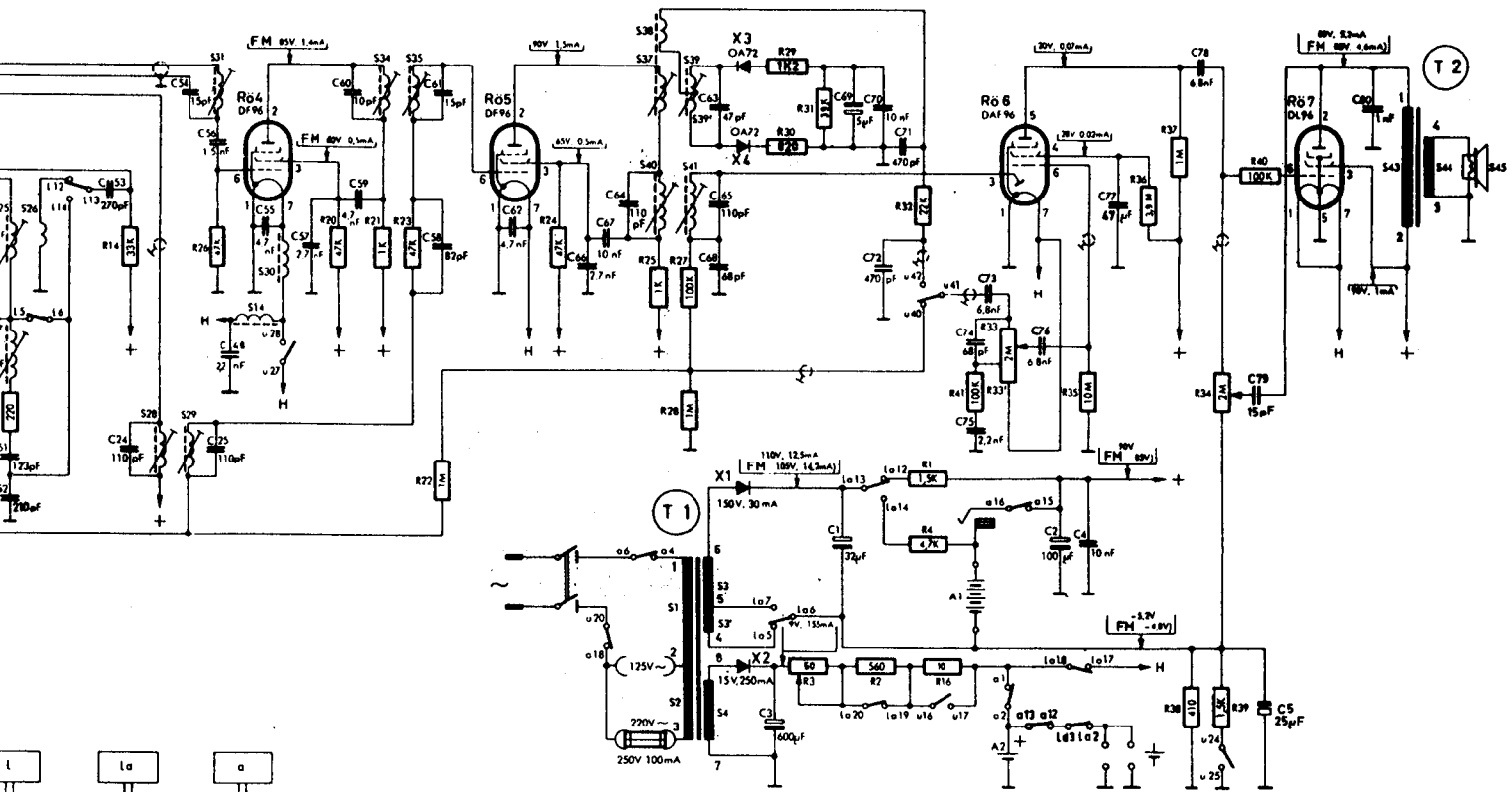
Contrôle de volume au maximum. Outputmètre à l'enroulement secondaire du transformateur de sortie. En réglant les circuits M.F. - F.M. relier un voltmètre électronique par l'intermédiaire de 100 K Ω en parallèle sur C69. La tension de sortie du générateur de mesure doit être réglée de façon à ce qu'au réglage soit indiqué env. -1,5 V par le voltmètre électronique.

Der Abgleich des Empfängers:

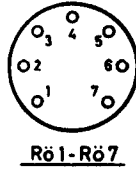
Lautstärkeregel auf Maximum. Outputmeter an Sekundärwicklung des Ausgangstrafos. Beim Abgleich der Z.F. - F.M. Kreise ist über 100 K Ω ein Röhrenvoltmeter parallel zu C69 anzuschließen. Die Ausgangsspannung des Messenders ist so zu regeln, dass beim Abgleich ca. -1,5 V vom Röhrenvoltmeter angezeigt wird.

Toets Bouton Tests	Wijzer op Aiguilleau Zeiger auf	Signal	Signaal toevoeren aan Appliquer des signaux Signal zuführen an	Kernen uitdraaien van Dévisser les noyaux Verstimmen	Afregelen Régler Abgleichen	Indicatie Indication Anzeige
SM	1150 kc/s	460 kc/s	via 33000 pF - g1R83	S40, S29	S41, S40, S28, S29	Max. Output
SM	550 kc/s	460 kc/s	via 33000 pF - g1R82	--	S16	Min. Output
SM	550 kc/s 1550 kc/s	550 kc/s 1550 kc/s	 Signal Signaux Signal	--	S25, S17' C49, C32	Max. Output
SL	151 kc/s 340 kc/s	151 kc/s 340 kc/s		--	S27, S18' C30	Max. Output
SF	93 Mc/s	10,7 Mc/s	10000 pF - g1R85	S39	S37	Max. D.V.
		10,7 Mc/s AM	10000 pF - g1R84	--	S39	Min. Output
		10,7 Mc/s	10000 pF - g1R84	S35	S34, S35	Max. D.V.
			10000 pF - g1R82 10000 pF - C6	S31 S13	S21, S31 S12, S13	Max. D.V.
SF	98 Mc/s		D.V. - C6	--	C15	Min. D.V.
SF	88 Mc/s 98 Mc/s	88 Mc/s 98 Mc/s	symm. - C6 60 Ω	--	S10, S8 C18, C9	Max. Output Max. Output





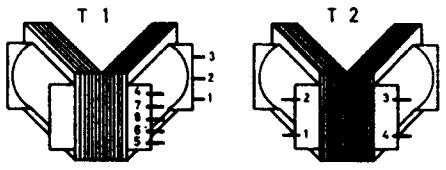
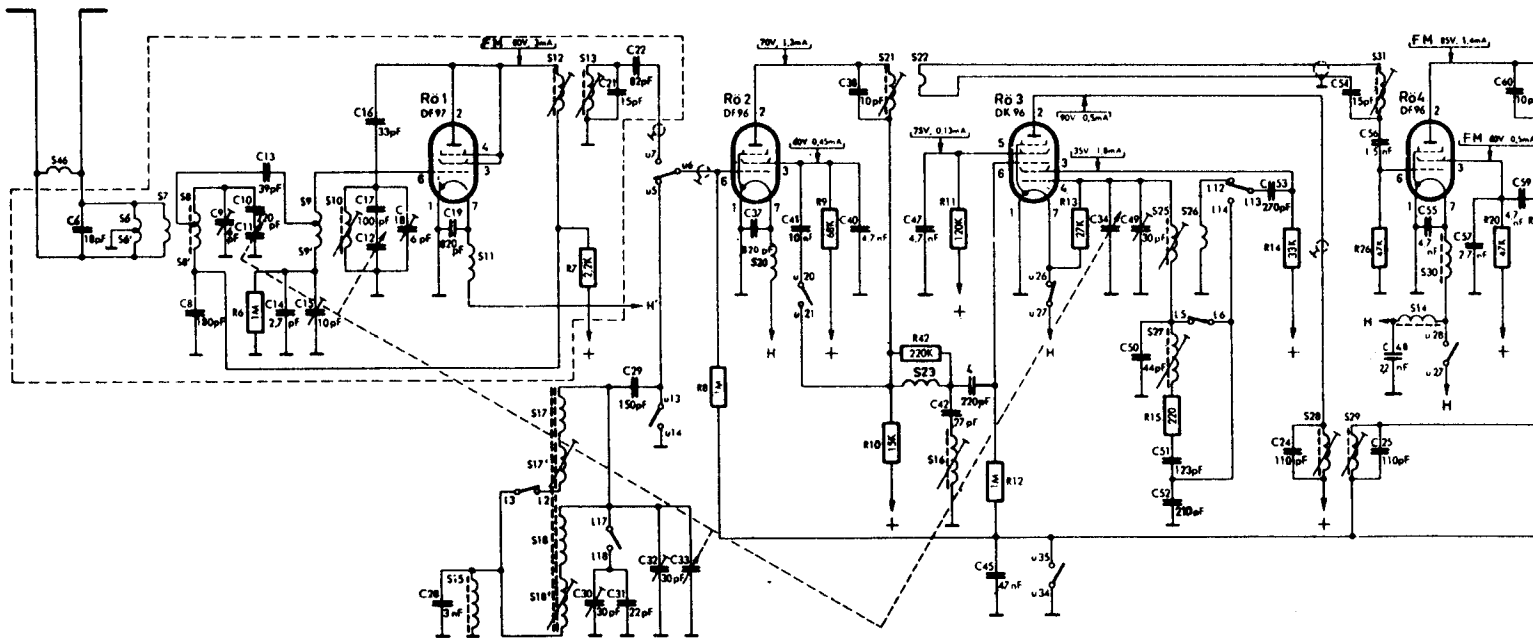
15	27	26	1X	14	28	29	31	14	30
17	18	19	50	120	190	60	130	200	60
20	21	22	70	140	210	80	150	160	180



15, 27, 26,	14,	28, 29, 31, 14, 30,	34, 35,	38, 37, 40, 1, 2, 39, 39', 41, 3, 3', 4,	43, 44, 45,
15,	20,	21, 23, 22,	24,	25, 27, 28,	29, 30, 3, 31,
51, 52,	53, 24,	54,	56, 25, 48, 55,	57,	60, 59,
			61, 58,	62,	66, 67, 64,
			63, 65, 68,	3,	1, 49, 70, 72, 71,
					74, 75, 73,
					76, 2, 4, 77,
					78,
					79, 5,
					80,

R 183 65

WE 729 88.	R33	WE 365 45.	S12	S28
WE 729 89.	R35		S13	C24
WE 219 48.			C21	WE 121 42
WE 677 16.	C11		S14	VK 200 10/4B
WE 365 82.	C12	WE 346 51.	S15	WE 112 56
WE 648 74.	C33		S16	WE 121 01
WE 365 97.	C34		S17	
WE 365 95.			S17'	WE 741 01
WE 333 28.	S1		S18	
WE 327 26.	S2	WE 141 42	S18'	
WE 724 50.	S3		S20	WE 112 53
WE 725 78.	S3		S21	WE 121 43
WE 171 59.	S4		C38	
HA 713 29.	S6	WE 112 46	S22	S39'
971/82.	S7		S23	C63
971/81.	S8		R42	WE 112 47
971/83.	S8	WE 112 48	S25	S40
971/80.	S8		S26	C64
971/79.	C13		S27	S41
971/77.				C65
971/78.	S9	WE 112 49		S43
WE 358 89.	S9'			S44
WE 365 49.	S10	WE 112 45		WE 151 57
	S11			
	S12	WE 112 42.		
	S13			
	C21		FW/PvdE	WE 112 52



u	u	l	la	a
1X	36X		1X	14 8X 150
• 160	•	• 70	• 170	• 70 160
• 170	240	• 30	• 170	•
• 250	•	• 180	• 180	•
50	260	50 120	50 120 190	• 120
60 130 200	270 340 410	60 130	60 130 200	60 130 200
70 140 210	280 350 420	• 140 210	70 140	• • •

S	44	4, 6, 7, 8, 8'	9, 9', 10	11, 15	12, 12', 18, 18', 12, 13	20	21, 22, 23, 16	25, 27, 26	28, 29, 31, 14, 30
R	4	6	7	8	9	10, 42, 11, 12	13	15	14
C	4	8, 9, 10, 11, 13, 14, 15	14, 17, 12, 18, 20, 19	30, 21, 31, 22, 29, 32, 33	37	41, 38, 40, 47, 42, 44, 45	34, 49, 50, 51, 52	53, 24	54, 56, 25, 48, 55
									57, 60, 5

Lijst van onderdelen - Liste de pièces - Stückliste.

<p>Kast -72. Kast -73. Schaal. Wijzer. Knop Afstemming. Veer in knop. Knop volumeregelaar -72. Knop volumeregelaar -73. Antenne. Handvat. Houder voor Monocel. Houder voor DEAC cel. Druktoetschakelaar. Druktoets. Schuifstrip M.G. L.G. Schuifstrip F.M. Schuifstrip uit. Contactstrip. Contactmes met soldeerpunt. Contactveer: smal. Contactveer: breed. Gelijkrichter. DEAC-cel.</p> <p>Voor onderdelen welke niet in deze lijst genoemd zijn, raadplege men de catalogus voor Service Standaard Onderdelen.</p>	<p>Boîtier -72. Boîtier -73. Cadran. Aiguille. Bouton Accord. Ressort pour bouton. Bouton contrôle de volume-72. Bouton contrôle de volume-73. Antenne. Brassière- Boîtier pour pile de 1,5V. Fixation pour DEAC-Accu. Comm. de push poussoir. Bouton poussoir. Bande coulissante P.O. G.O. Bande coulissante F.M. Bande coulissante int. Bande de contact. Lame de contact. Ressort de contact: étroit. Ressort de contact: large. Redresseur. Accu-DEAC.</p> <p>Pour les pièces qui ne figurent pas dans cette liste veuillez vous reporter au catalogue pour pièces de rechange standard.</p>	<p>Gehäuse -72. Gehäuse -73. Skala. Zeiger. Knopf Abstimmung. Feder für Knopf. Knopf Lautstärkeregl. -72. Knopf Lautstärkeregl. -73. Antenne. Handgriff. Behälter für Monozelle. Halterung für DEAC-Akku. Drucktastenschalter. Drucktaste. Schiebestreifen L.W.; M.W. Schiebestreifen F.M. Schiebestreifen aus. Kontaktstreifen. Kontakmesser mit Lötfahne Kontaktfeder: schmal. Kontaktfeder: breit. Gleichrichter. DEAC Akku.</p> <p>Für Einzelteile die in dieser Stückliste nicht auf-scheinen ziehe man den Katalog für Standard Ersatzteile zu Rate.</p>	<p>WE 729 88. WE 729 89. WE 219 48. WE 677 16. WE 365 82. WE 648 74. WE 365 97. WE 365 95. WE 333 28. WE 327 26. WE 724 50. WE 725 78. WE 171 59. HA 713 29. 971/82. 971/81. 971/83. 971/85. 971/80. 971/79. 971/77. 971/78. WE 358 89. WE 365 49.</p>	<p>R33 R33 C11 C12 C33 C34 S1 S2 S3 S3 S4 S6 S7 S8 S8 C13 S9 S9' S10 S11 S12 S13 C21</p>
---	--	--	--	--