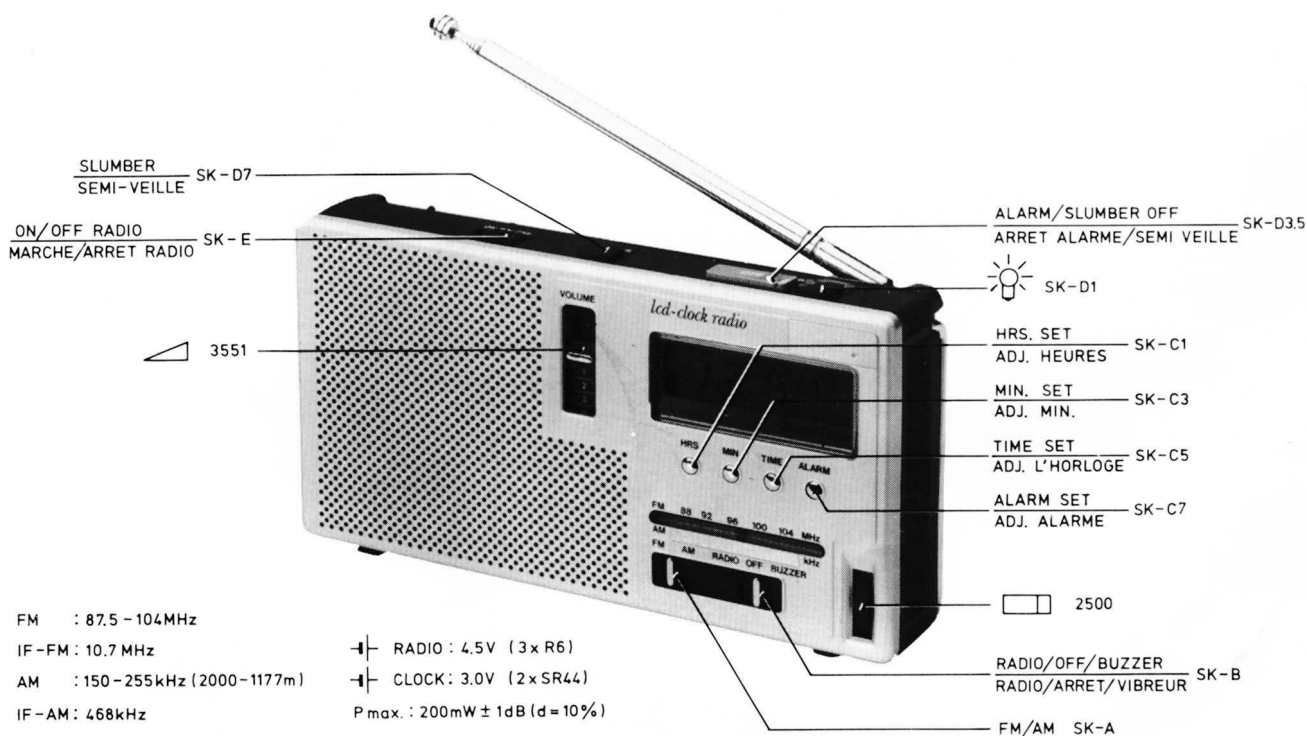


Service
Service
Service

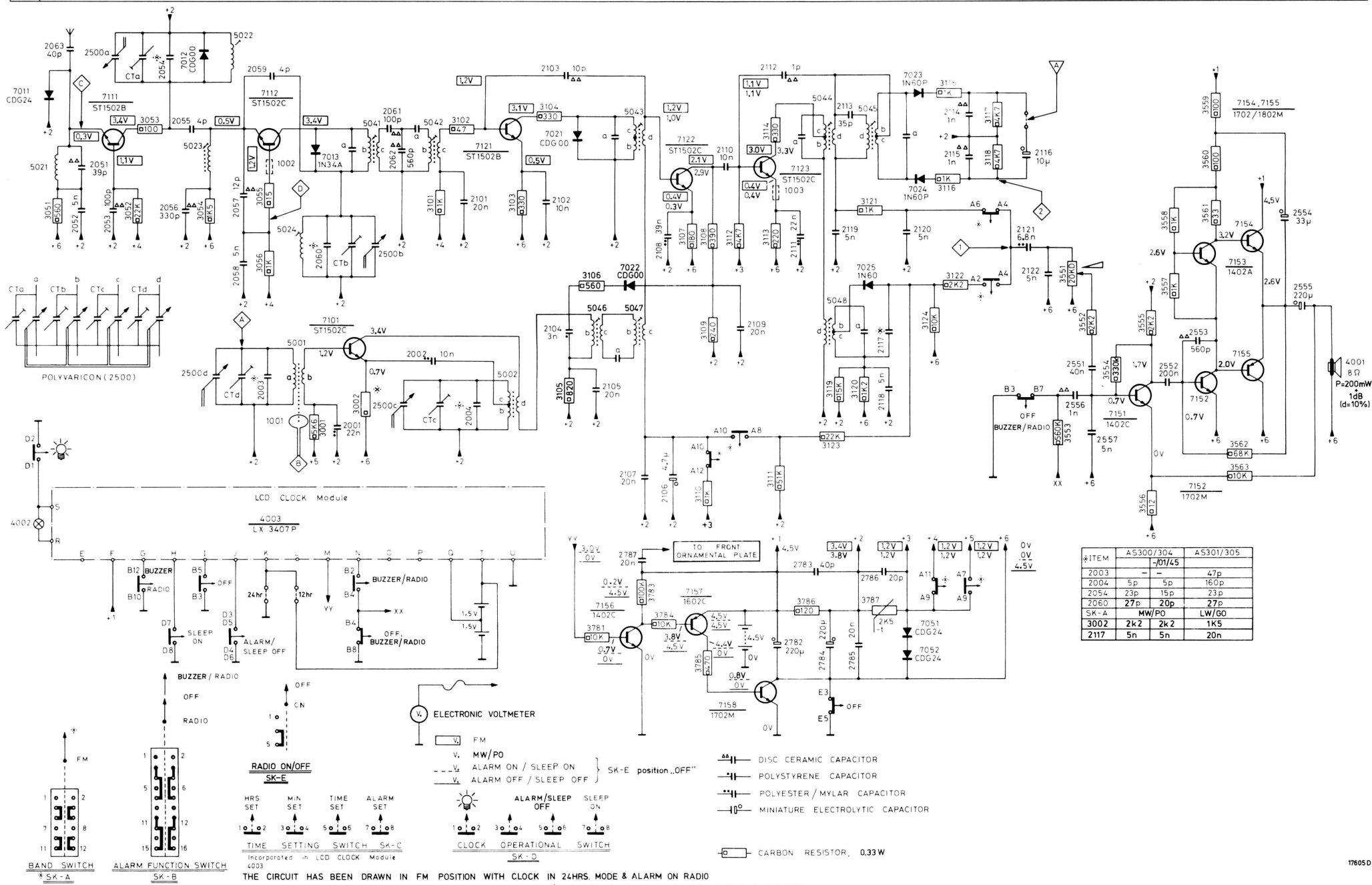
Service Manual



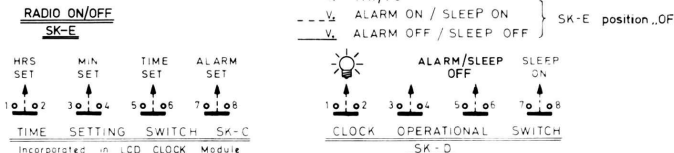
17636B12



Misc	7011 5021 7111 CTa	7012	5022 7112 1002 5001 7101	5041	5042	7121 5002	7021 7022 7156 5043	7122 7158	7123 5044	5045	7023 7051	7151	7153 7154	4001
	4002	5023 CTd	1001 5024	7013 4003 CTb CTc			5046 5047	7157	1003 5048	7025 7024 7052		7152 7155		
Cap	2063 2052 2500 2053	2054 2055	2057 2059	2060 2001	2061 2002	2101	2103 2104	2105	2108	2110 2109 2782 2783 2113 2786 2117 2120	2114	2121 2116 2551	2552 2553	2554
		2051	2056	2058 2003	2062		2004	2102		2787 2112 2111 2784 2119 2785 2118	2115	2122 2557 2556		2555
Res	3051	3052 3053	3054		3001 3002	3101 3102	3103 3104		3784	3107 3108 3110 3112 3114 3111 3119 3121 3787	3124 3115 3122 3117		3551 3552 3554 3555 3558	3559 3561 3562
				3056			3105		3781 3106	3109 3785 3783 3113 3786 3123 3120	3116 3118		3553 3556 3557 3560 3563	

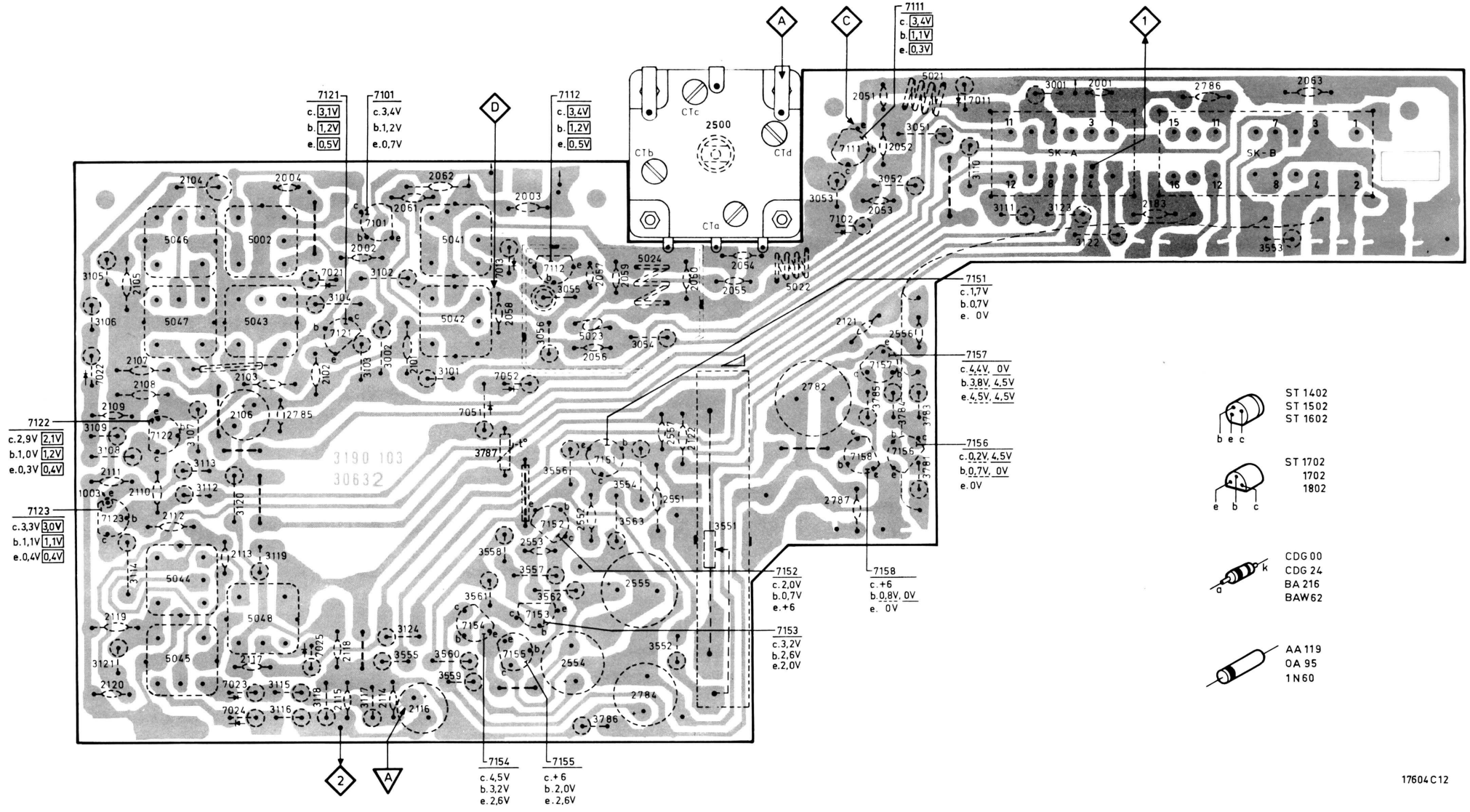


*ITEM	A5300/304	A5301/305
2003	-	47p
2004	5p	160p
2054	23p	23p
2060	27p	27p
SK-A	MW/PO	LW/GO
3002	2k 2	1K5
2117	5n	20n

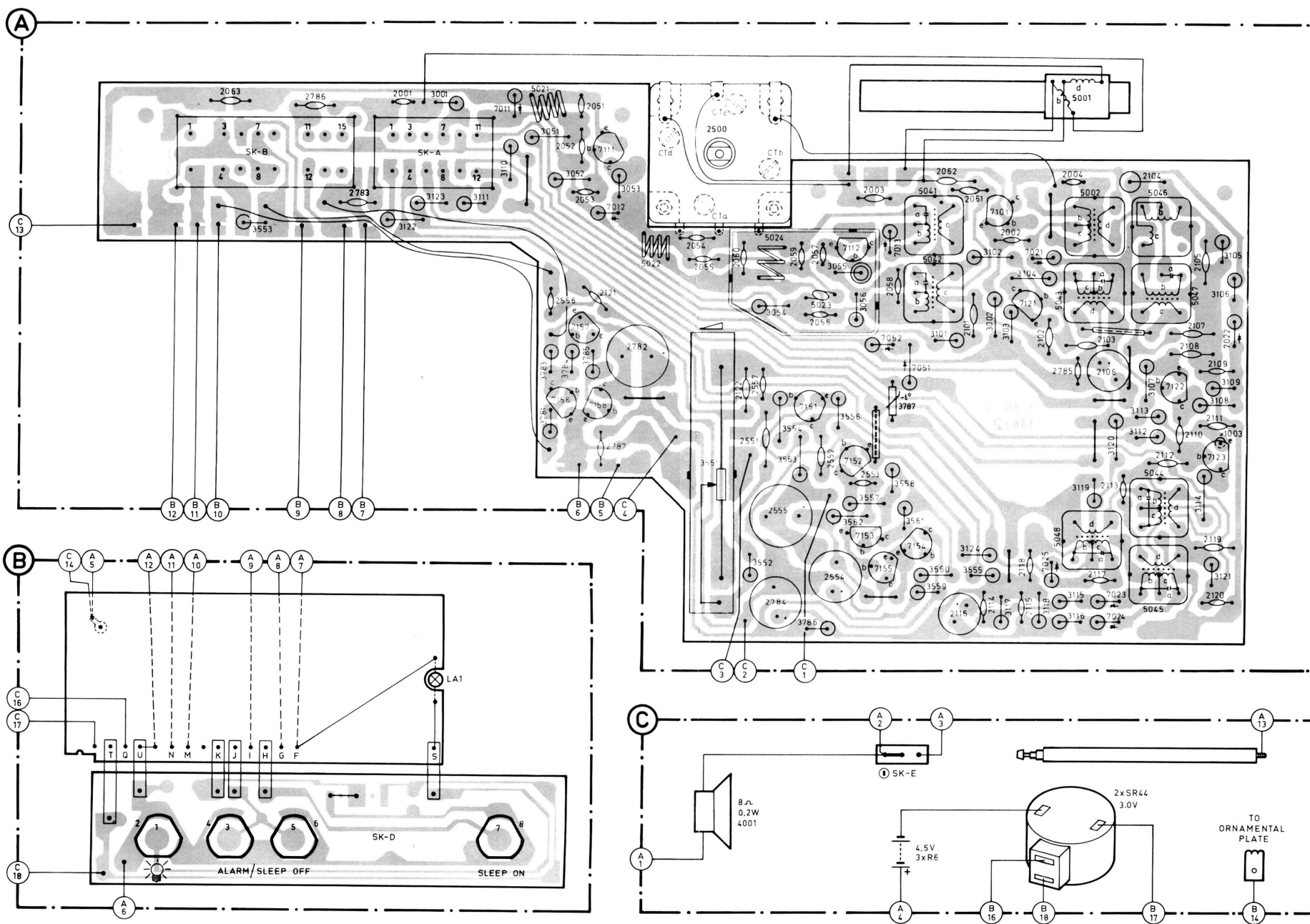


THE CIRCUIT HAS BEEN DRAWN IN FM POSITION WITH CLOCK IN 24HRS. MODE & ALARM ON RADIO
 CE CIRCUIT EST REPRESENTÉ EN POS. FM FONCTIONNEMENT, L'HORLOGE EN POS. 24HR. ET ALARME PAR RADIO

Misc.	7022 7123 7122 5047 5046 7023 5002 5043 7025 7021 7101 5041 7051 7013 7153 7112 7151 5024 CTa ... CTd 5022 7111 7157 5021 7011 SK-A SK-B
Cap.	1003 5044 5045 7024 5048 7121 5042 7154 7052 7155 7152 5023 7158 7012 7156 2001 2183 2786 2063
Res.	3106 3105 3108 3114 3107 3113 3120 3119 3115 3104 3103 3102 3124 3101 3561 3787 3056 3556 3055 3786 3554 3054 3551 3053 3052 3784 3051 3110 3111 3001 3122 3553 3121 3109 3108 3112 3116 3118 3117 3002 3555 3559 3560 3558 3557 3562 3563 3552 3785 3781 3783 3123



Misc.				LA1		7156	7012	7158		4001	5023	7155	7052	7154	5042 SK-E	7121	5001	5048		7024	5044	5045													
Cap.	2063	2786	2783	2001		2556	2052	2051	2121	2782	2054	2500	2060	2557	2555	2057	2056	2554	2058	2062	2061	2101	2002	2118	2102	2004	2103	2113	2104	2107	2105	2111	2120		
						2053	2787				2055	2122	2551	2784	2059	2552	2003	2553		2116	2114	2115	2785	2106	2117	2112	2108	2110	2109	2119					
Res.		3553		3122	3001	3111	3110		3051	3784	3052	3053		3551	3054	3554	3786	3055	3556	3056	3787	3561	3101	3124	3102	3103	3104	3115	3119	3120	3113	3107	3114	3106	3105
							3123		3783	3781	3785			3552	3563			3562	3557	3558	3560	3559	3555	3002	3117	3118	3116		3112	3108	3109	3121			



Wave range	Signal to		Var.cap.	Adjust	Indication
SK-A					
AS300/301 MW/PO-LW/GO	1 via 39 nF	A	Min.cap.	5048	1 Max.
				5047	
				5046	
AS300 MW/PO	512 kHz	B	Max.cap.	5002	1 Max.
	1635 kHz		Min.cap.	CTc	
	600 kHz			5001	
	1400 kHz		CTd		
AS301 LW/GO	147 kHz	B	Max.cap.	5002	1 Max.
	200 kHz		Min.cap.	CTc	
	147 kHz			5001	
	200 kHz		CTd		
FM 2	10.7 MHz via 20 nF	D	Min.cap.	5044	2 3
				5043	
				5042	
				5041	
				5045	
	-104 MHz -108 MHz	C	Min.cap.	CTb	1 Max.
	105 MHz 109 MHz		Max.cap.	5024	
	86.5 MHz 86.5 MHz			5022	
	86.5 MHz 86.5 MHz		CTa		
	105 MHz 109 MHz				

