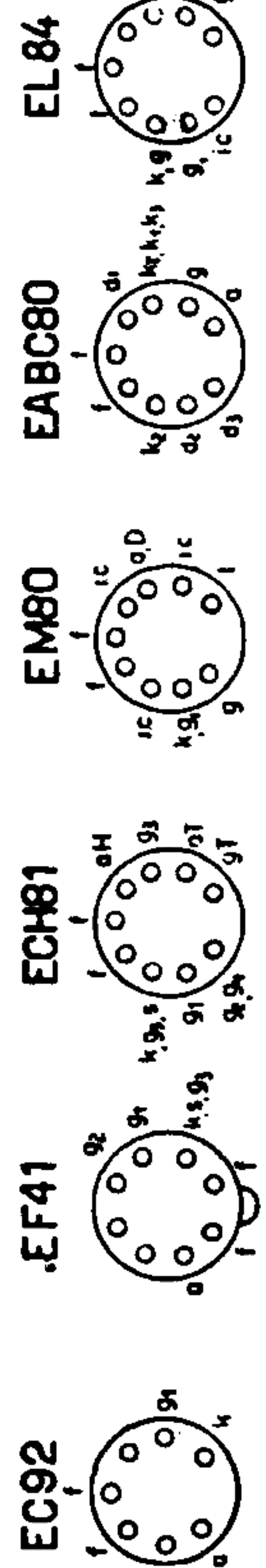
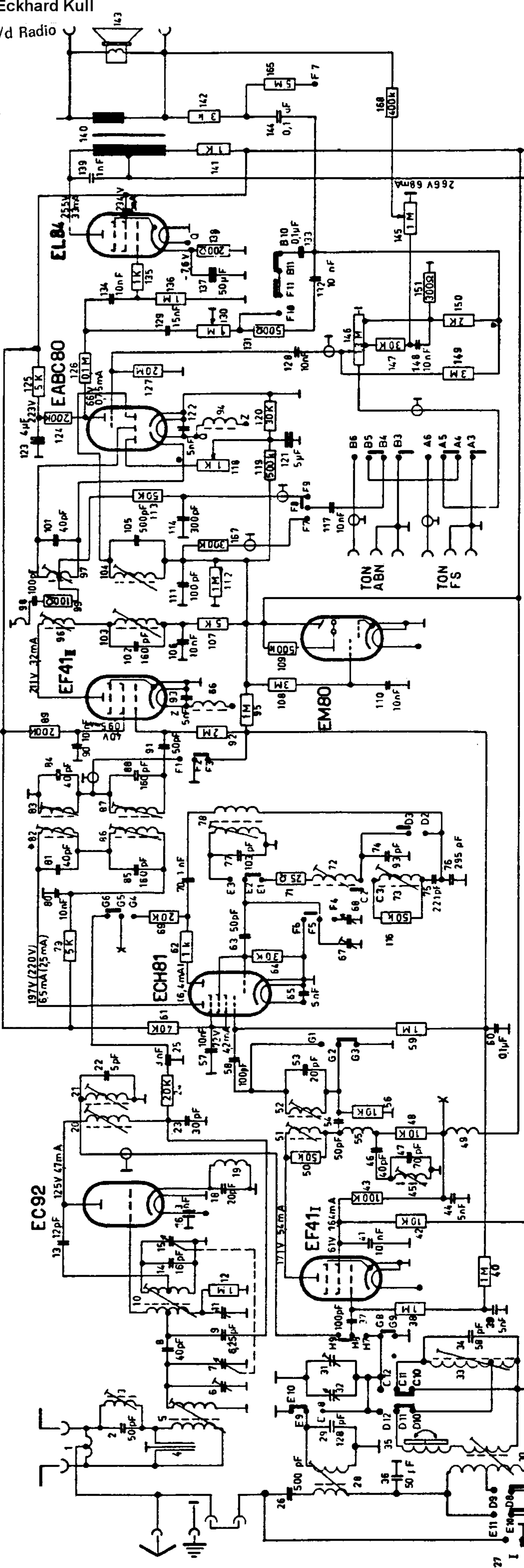




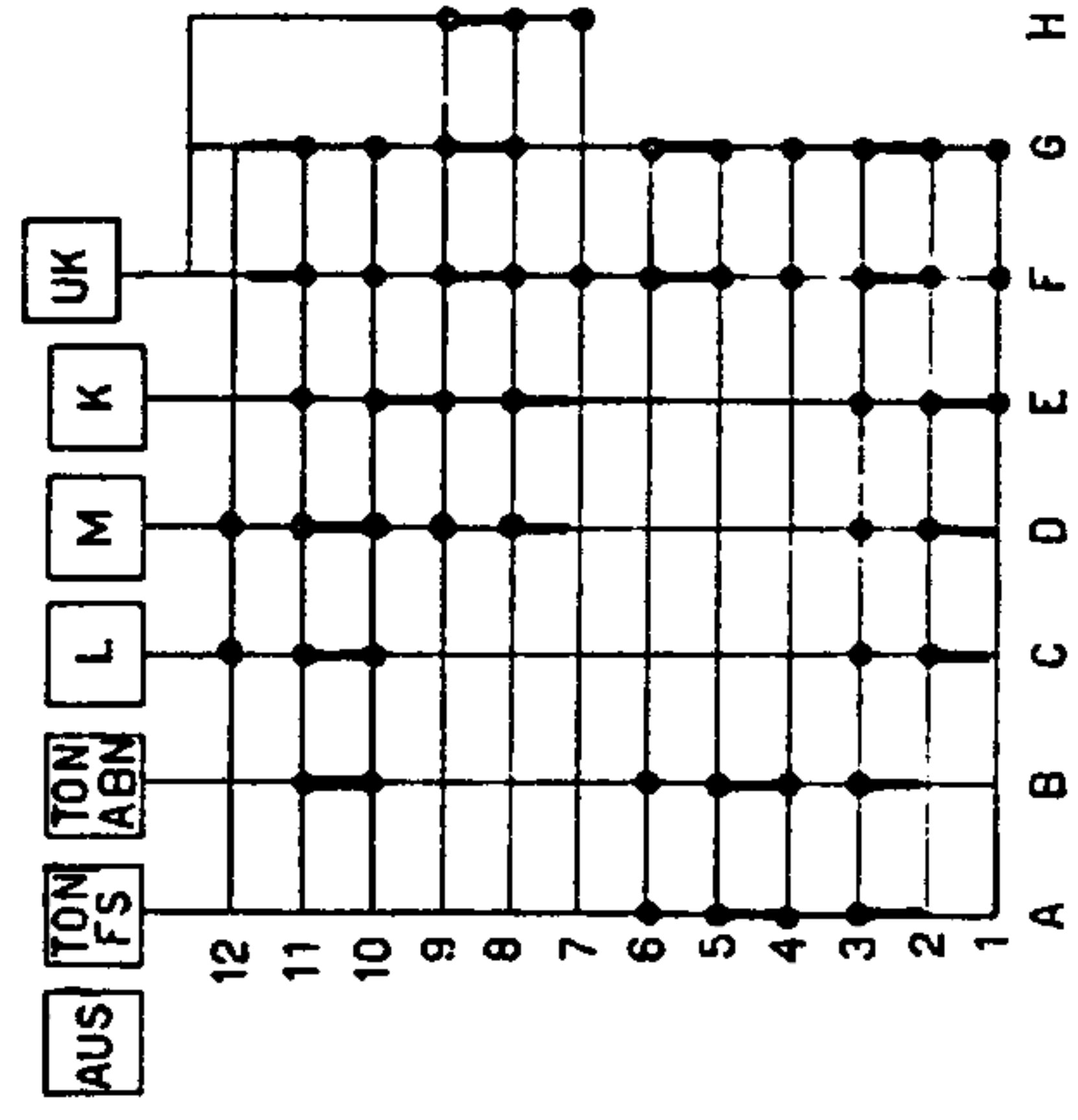
Sämtliche Spannungen sind gegen Chassis mit einem Instrument für 300V bzw 30V und 500Ω/V bei 220V~ gemessen. Strom u. Spannungswerte in Stellung UK gemessen. Eingeklammerte Werte der ECH81 in Stellung MW



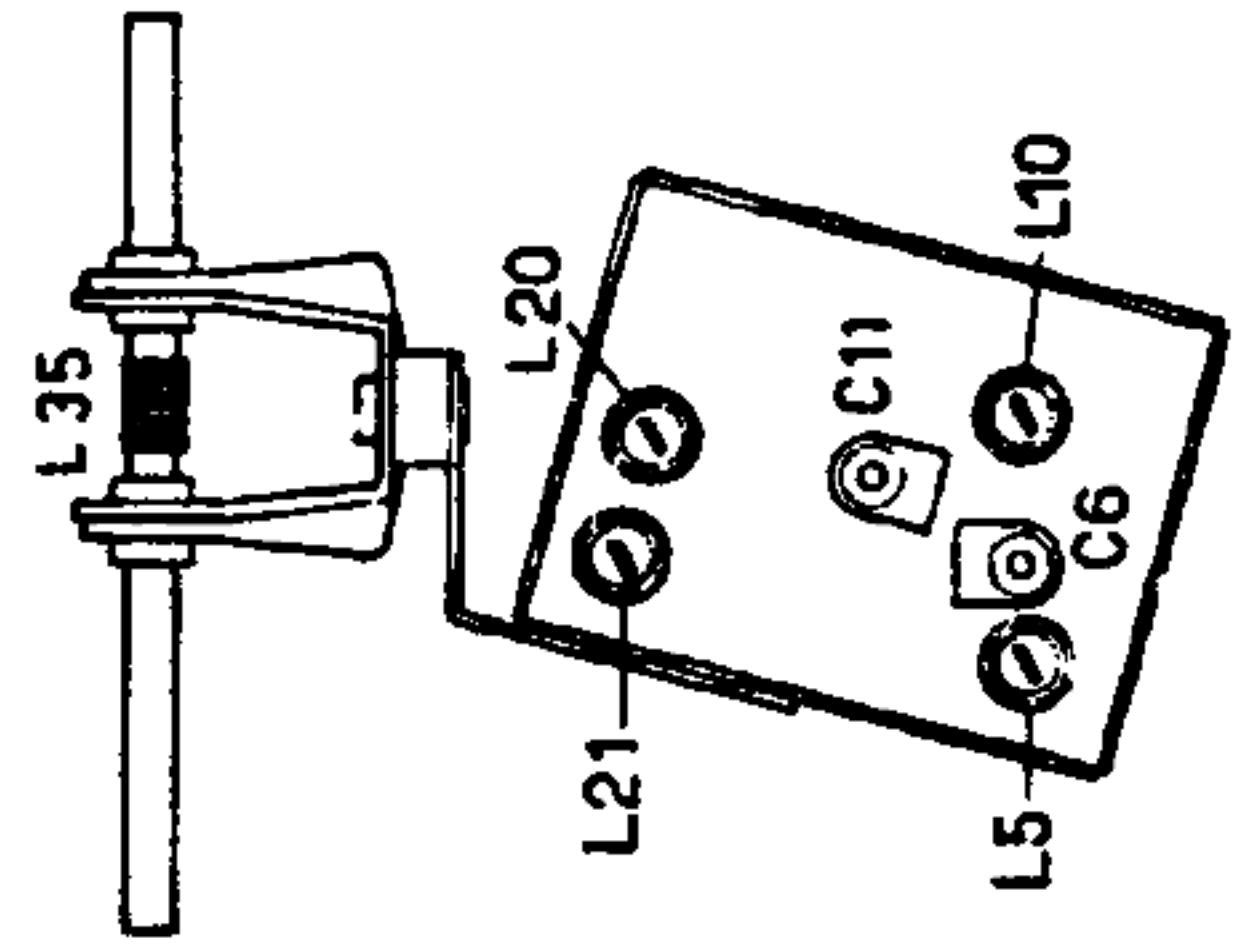
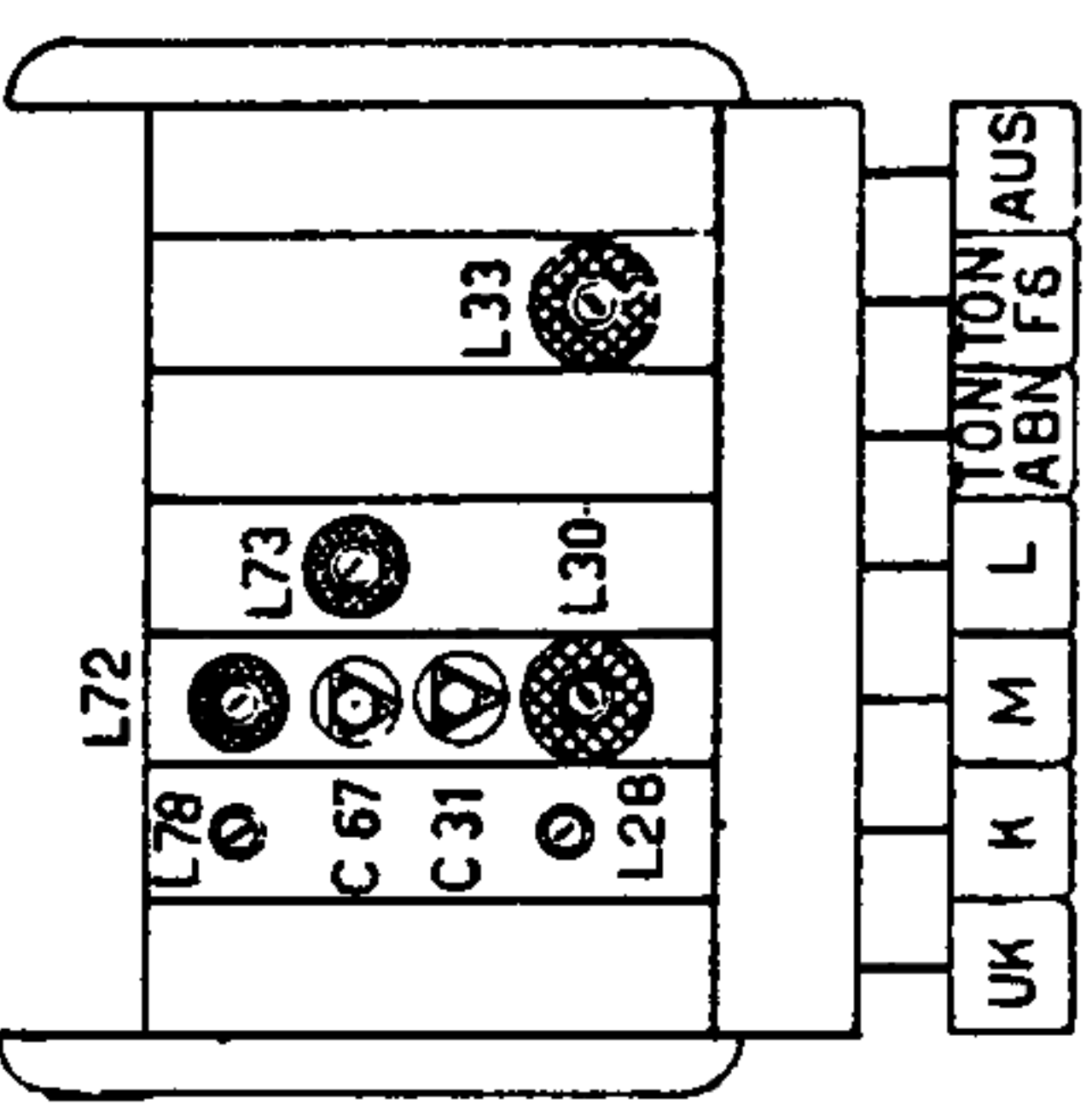
Abgleichpunkte
 MW 550KHz, 1450KHz, 1600KHz
 LW 200KHz
 KW 7MHz
 UK 88,5MHz, 98MHz
Zwischenfrequenzen:
 AM 472KHz
 FM 10,7MHz

Antennenschalter
 I = Stellung Ferritantenne
 II = Stellung Abendempfang
 III = Stellung Tagempfang

Fingerringe Kontakte entsprechen der Stellung UK



Schalterdiagramm
 Taste UK gedrückt
 von unten gesehen



6/10 Kreis-Super 169W

Konstruktionsänderungen vorbehalten!