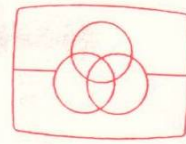


# Clockradio D3220

/00/02/05/14/19

Service  
Service  
Service

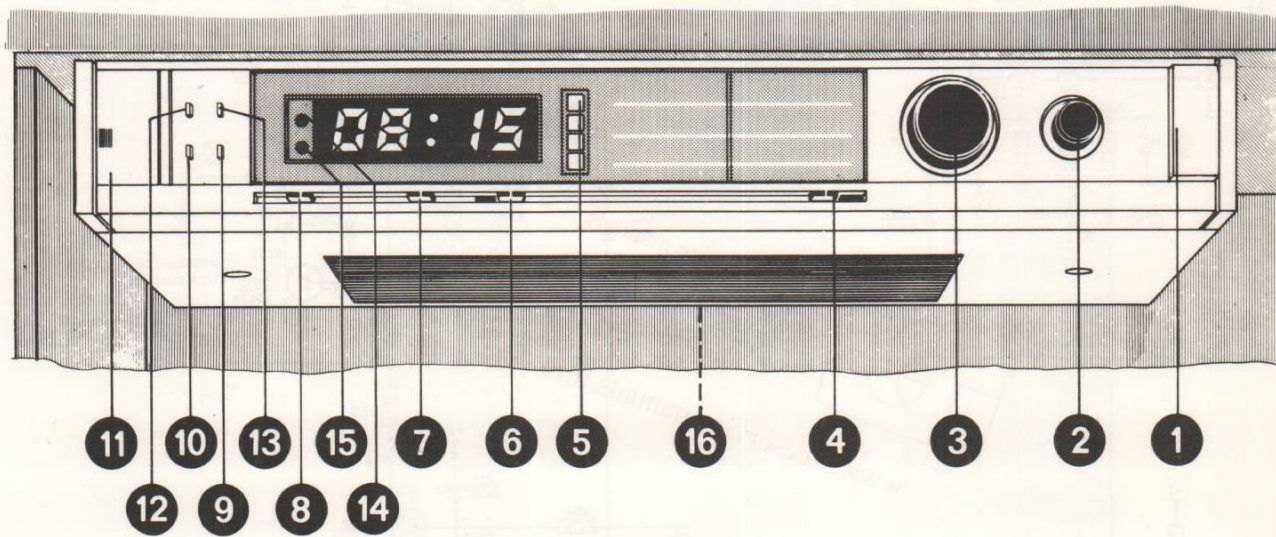


Free service manuals  
Gratis schema's

Digitized by

www.freesevicemanuals.info

# Service Manual



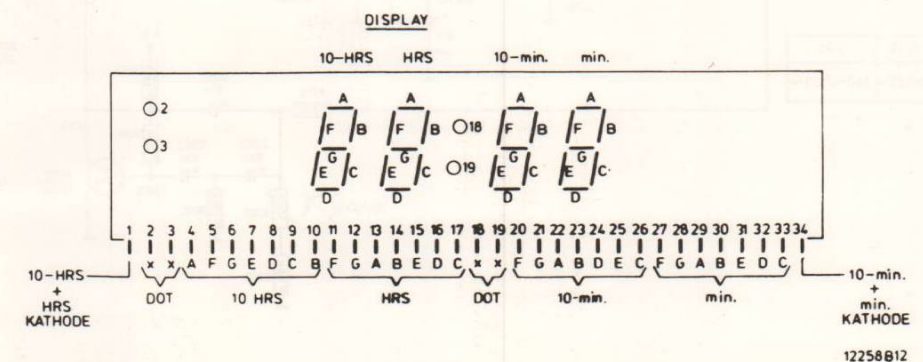
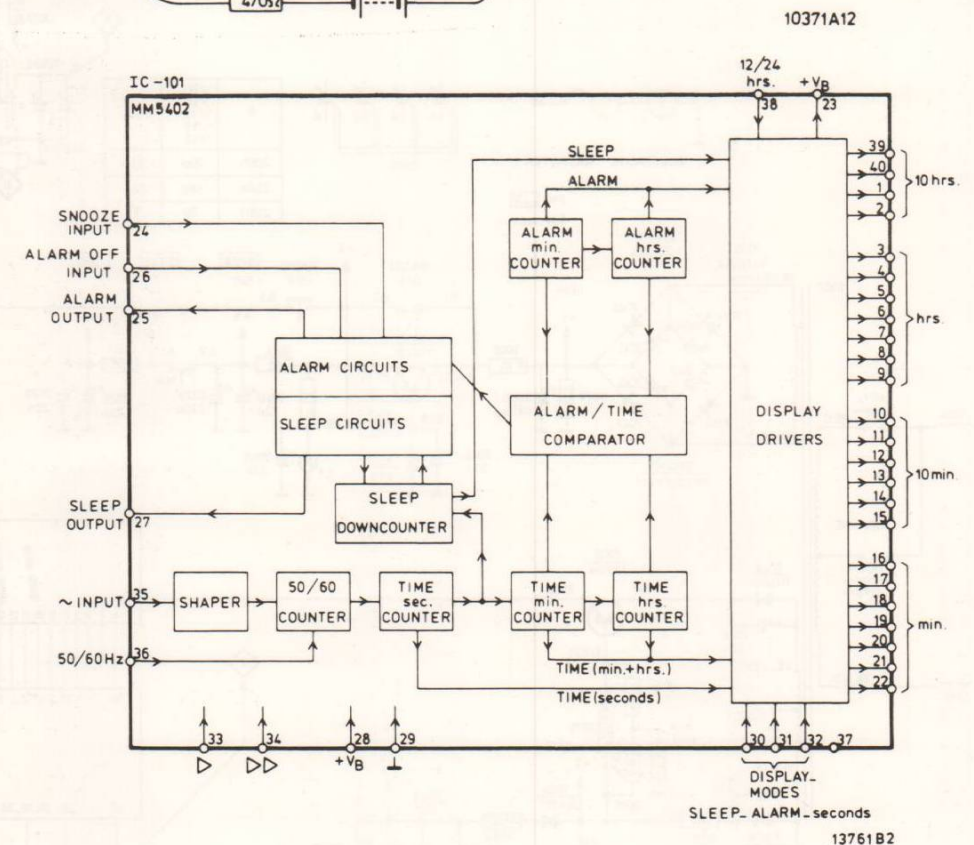
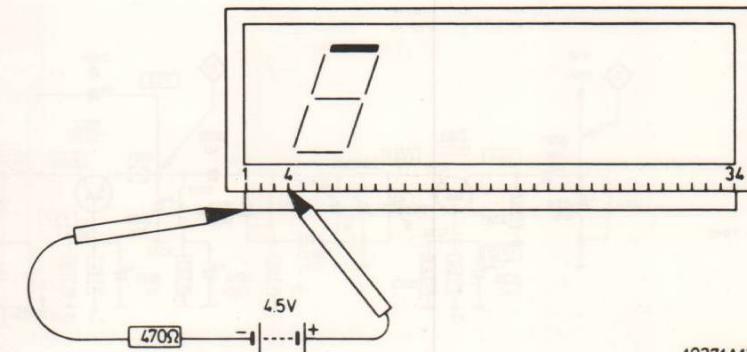
### Connection and control

- |                          |  |                          |  |
|--------------------------|--|--------------------------|--|
| 1. SK-B                  |  | 9. Slow setting          |  |
| 2. 3084                  |  | 10. Fast setting         |  |
| 3. 2065                  |  | 11. Battery compartment  |  |
| 4. SK-A                  |  | 12. Time set             |  |
| 5. 3087                  |  | 13. Alarm set            |  |
| 6. SK-C                  |  | 14. "Alarm on" indicator |  |
| 7. Timer for short alarm |  | 15. "Timer on" indicator |  |
| 8. Alarm recall          |  | 16. BU-1                 |  |

### Specification

- |       |                       |        |                           |
|-------|-----------------------|--------|---------------------------|
| MW    | : 520-1605 (577-187m) | Mains  | : 220V 50Hz ~             |
| FM    | : 87.5 - 108MHz       |        | : 240V 50Hz ~ -/05        |
| IF AM | : 468KHz              |        | : 9V DC                   |
| IF FM | : 10.7MHz             | Output | : 800mW ± 1dB (THD = 10%) |
| Clock | : 24 hrs.             |        |                           |

CHECK LED-DISPLAY



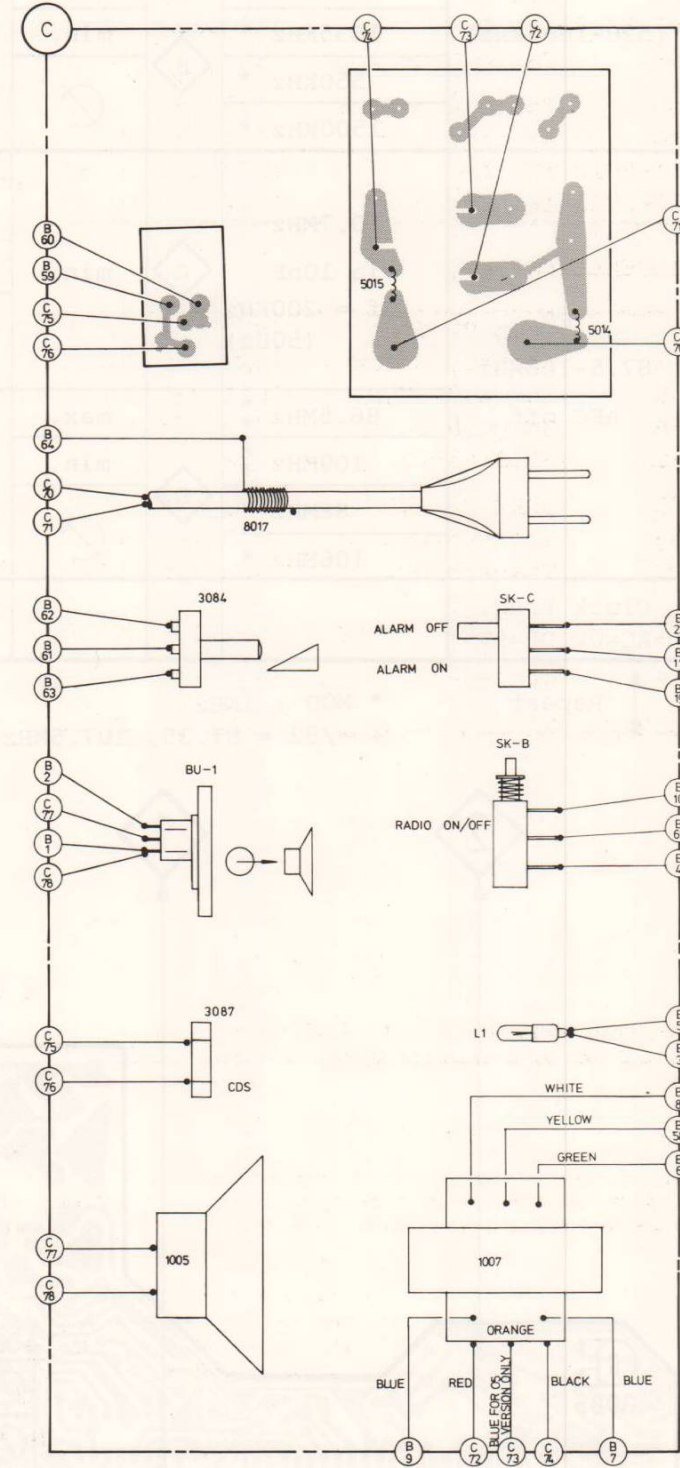
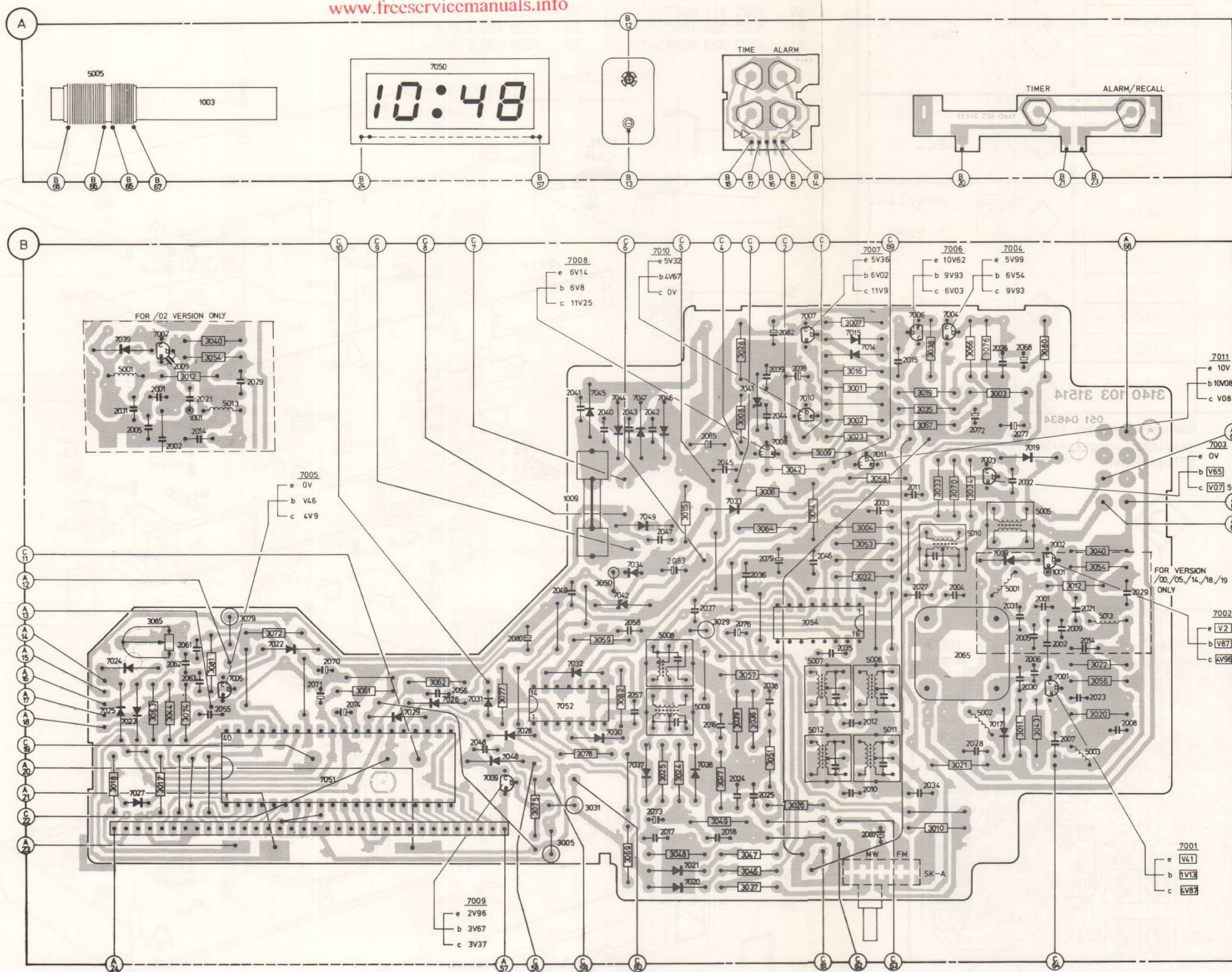






MISC.	5005 7023	7005	7022	7029	7050	7031	7028	7052	7045	7034	7030	7049	7046	7038	7033	7041	7008	7007	5007	7015	7011	7006	7004	7009	5005	7019	7002	5003	3084	8017	5015	SK-C	5014	
	7025 7024	1003	7051	7026	7048	7032	7042	7047	7044	7047	5008	7021	7044	7037	5009	7020	7054	7010	5012	7014	5006	SK-A	5010	5002	7017	1001	5013	1005	BU-1		SK-B	1007		
	7027				7009	1009	7044	7037	5009	7020	7054						7054							7003	5001	7001	3087				L1			
C		2062	2061	2055	2070	2074	2056	2048	2049	2040	2058	2042	2073	2016	2045	2036	2038	2039	2078	2010	2067	2027	2034	2004	2072	2031	2006	2032	2009	2023				
		2063			2071			2048	2049	2040	2043	2047	2017	2085	2018	2076	2025	2044	2046	2012	2033	2011	2065	2026	2005	2077	2002	2021	2008					
											2057	2063	2037									2015	2028	2030	2068	2001	2007	2014	2029					
R	3018	3085	3044	3081	3072	3061	3062	3077	3079	3005	3059	3078	3069	3015	3029	3027	3028	3047	3051	3042	304	3009	3007	3058	3032	3038	3067	3021	3034	3011	3043	3012	3022	
		3063	3017	3074	3079					3031	3050	3025	3024	3049	3057	3008	3037	3006	3016	3001	3004	3019	3033	3070	3076									
											3082		3048	3039	3046	3036	3064	3026	3002	3023	3053	3035	3010	3066	3003	3080								

www.freeremove.com



25252



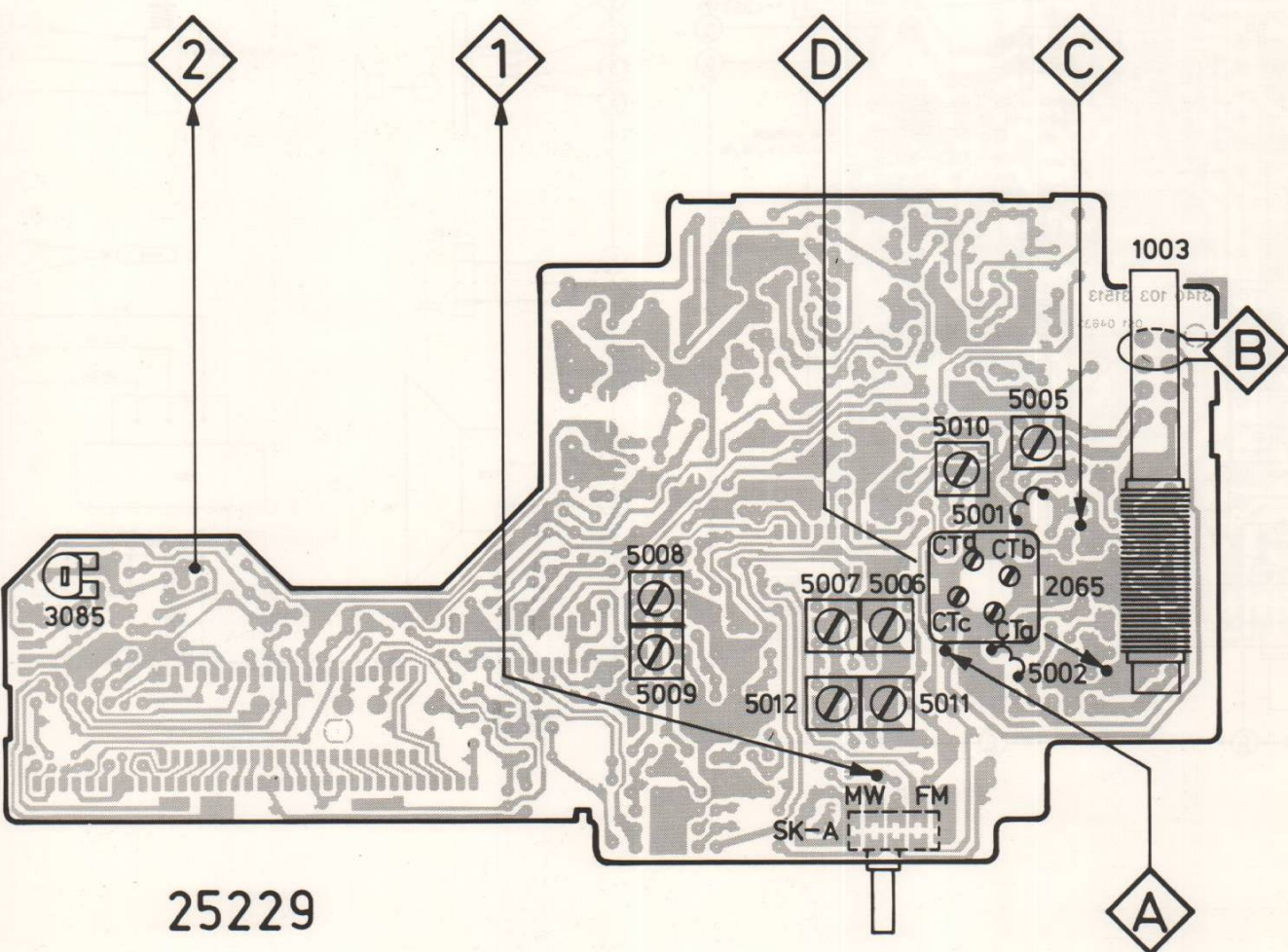
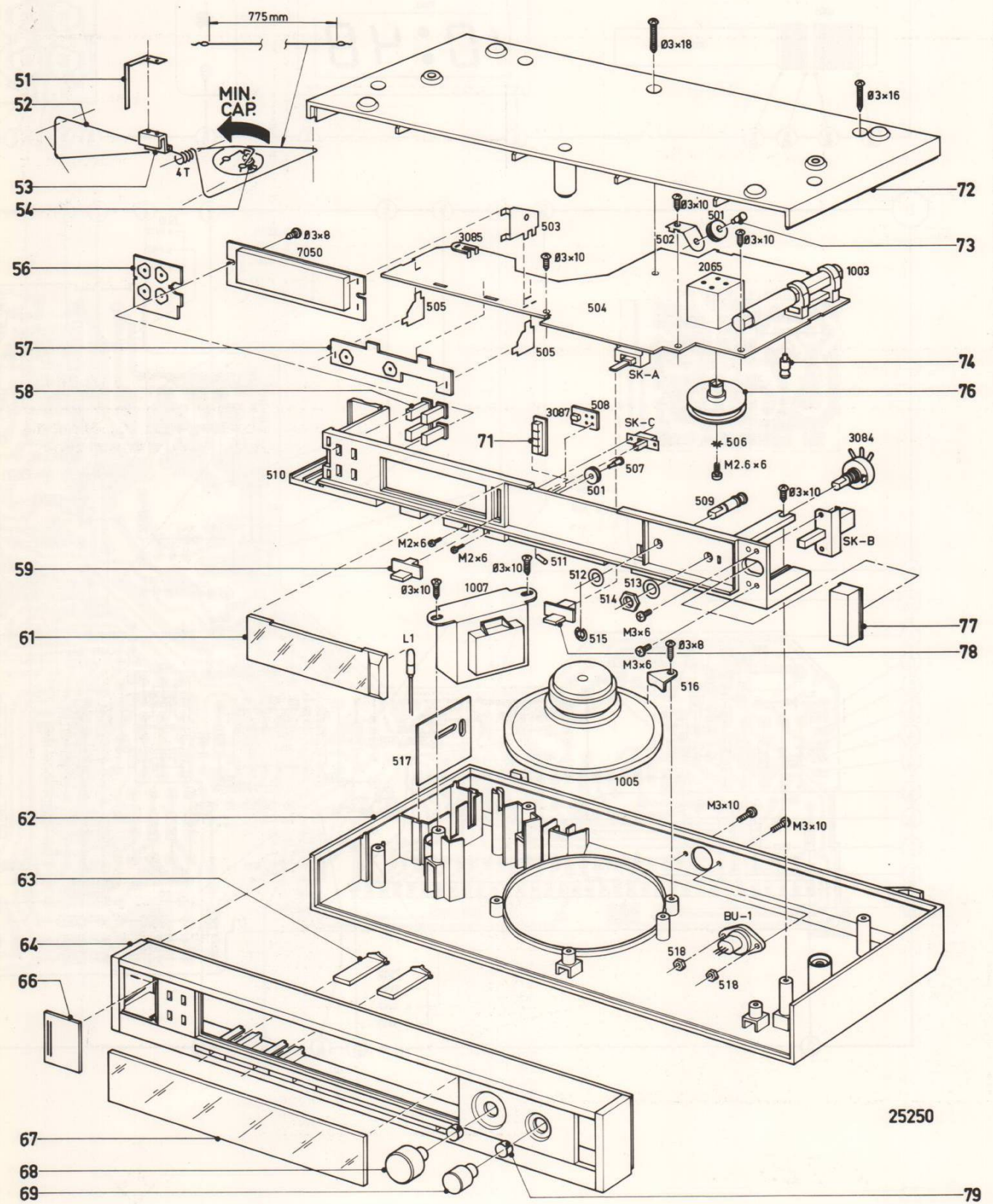
MW/PO (520-1605KHz)	468KHz * via 10nF	A	min.	5011	1	max.	
	512KHz *	B	max.	5012			
	1635KHz *		min.	5010			
	550KHz *		max.	2065dt			
	1500KHz *			1003			
				2065ct			
FM 87.5-108MHz AFC off	10.7MHz via 10nF $\Delta f = 200\text{KHz}$ (50Hz)	C	min.	5006, 5005	1	max.	
		D		5007			
				5008			
				5009			
					5009	1	
			5001				
	86.5MHz +		max.	2065bt	1	max.	
	109MHz +		min.	5002			
	88MHz *			2065at			
	106MHz *						
Clock freq. AC=0V, DC=9V				3085	2	$f_2 = 50/60\text{Hz}$	

Repeat  
 \* MOD : 1KHz  
 + -/02 = 87.35, 107.5MHz

Bei notwendigem Abgleich ist das Gerat auf die gesetzlich vorgeschriebenen Eckfrequenzen abzugleichen.

MECHANICAL PARTSLIST






51	4822 450 80862	62	4822 423 40716	74	4822 535 91534
52	4822 321 30214	63	4822 411 60881	76	4822 528 40241
53	4822 450 80831	64	4822 423 50725	77	4822 410 23092
54	4822 492 40445	66	4822 423 40717	78	4822 411 60878
56	4822 276 40303	67	4822 466 70488	79	4822 290 80409
57	4822 276 20313	68	4822 413 41112		
58	4822 410 22093	69	4822 413 31107		
59	4822 411 60879	71	4822 459 20274		
61	4822 333 40304	72	4822 426 40258		
61	4822 333 30145-/02	73	4822 535 91535		

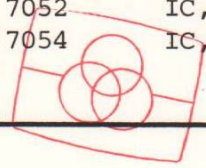


25229

72550



-COILS- 			-CAPACITORS- 		
1003	AM Ant. bar assy	4822 526 10239	2065	Varco	4822 125 30027
5001	FM osc.coil -/02	4822 157 10116	-SEMICONDUCTORS-   		
5005	IFT,FM	4822 153 50197			
5006-5007	IFT,FM	4822 153 50198	7001	1502C	4822 130 44195
5008	Ratio detector	4822 153 10337	7002	1502D	4822 130 44195
5009	Ratio detector	4822 156 30818	7003-7004	1402D	4822 130 40937
5010	AM osc.coil	4822 156 30525	7005	1402E	4822 130 44196
5011-5012	IFT,AM	4822 153 10287	7006	1602E	4822 130 41457
5013-5015	IF trap coil	4822 153 10341	7007-7009	1702M	4822 130 44127
-MISCELLANEOUS-			7010-7011	1802M	4822 130 44104
L1	Lamp 8V 60mA	4822 134 40405	7014-7015	CDG24	4822 130 30702
BU-1	Socket, speaker	4822 266 20095	7019-7034	BA317	4822 130 30847
SK-A	SL,SW,2P2T,band	4822 277 20831	7017	2-1K60	4822 130 31232
SK-B	SW,push button	4822 276 10808	7037-7039		
SK-C	SL,SW,1P2T,alarm	4822 277 20649	7041	BZX79-C6V8 Zener	4822 130 34278
1005	SPKR,8ohm,92mm	4822 240 30221	7042	BZX79-C10 Zener	4822 130 34297
1007	Transformer	4822 146 30424	7044-7049	1N4001	4822 130 31438
1007	Transformer -/05	4822 146 30425	7050	LED,CQ232R	4822 130 90094
3084	VR,rotary 50KG	4822 101 30419	7051	IC,MM5402N	4822 209 10024
3085	VR,preset 100KB	4822 101 30398	7052	IC,HEF4069UBP	4822 209 14128
3087	C.D.S.	4822 116 10019	7054	IC,TDA5700	4822 209 80543



Free service manuals  
Gratis schema's

Digitized by

www.freesevicemanuals.info

**GB**

Safety regulations require that the set be restored to its original condition and that parts which are identical with those specified, be used.

**D**

Bei jeder Reparatur sind die geltenden Sicherheitsvorschriften zu beachten. Der Originalzustand des Geräts darf nicht verändert werden, für Reparaturen sind Original-Ersatzteile zu verwenden.

**NL**

Veiligheidsbepalingen vereisen, dat het apparaat bij reparatie in zijn oorspronkelijke toestand wordt teruggebracht en dat onderdelen, identiek aan de gespecificeerde, worden toegepast.

**I**

Le norme di sicurezza esigono che l'apparecchio venga rimesso nelle condizioni originali e che siano utilizzati i pezzi di ricambio identici a quelli specificati.

**F**

Les normes de sécurité exigent que l'appareil soit remis à l'état d'origine et que soient utilisées les pièces de rechange identiques à celles spécifiées.