



INSTRUCTIONS DE SERVICE

REF. IS/0374/503

ELITE BOY 600

Réglage en courant continu (pour 9 V)

Réglage de l'étage final push-pull BF :

Insérer un milliampèremètre à la place du pont sur le collecteur AC 188 K (sectionner point -x-). Régler le courant de repos à 6,5 mA par R 410 (500 Ω). Après réglage du courant repos, ressouder le pont.

Réglage de l'amplificateur FI :

Par R 515, régler le courant collecteur de T IV, de façon à obtenir sur la résistance d'émetteur R 518, une chute de tension de 1,35 V.

REGLAGES FI-FM, 10,7 MHz, appareil en "FM"

Ordre des réglages	Couplage de la sortie du wobulateur	Raccordement appareil de contrôle	Réglages
F VII	Sur MP 5	Fixe, à travers sonde avec diode incorporée (cf. fig.) au F VII point 6	(a) à désaccorder (b) sur maximum et en symétrie
F VI et F V	sur MP 3		(c) et (d) sur maximum et en symétrie
F IV et F III	sur MP 2		(e) et (f) sur maximum et en symétrie
F II et F I	lâche au mélangeur		(g) et (h) sur maximum et en symétrie
Discriminateur	sur MP 5	à travers câble 50 kΩ sur MP 11 (entrée BF)	(a) en symétrie Pendant ce réglage le signal doit être faible, la partie FI ne devant introduire aucune limitation.

REGLAGE FI-AM 460 kHz, appareil en "PO"

Ordre des réglages	Couplage de la sortie du wobulateur	Raccordement appareil de contrôle	Réglages
F XIII et XII	Sur MP 3 F III	Pointe de touche lâche sur MP 4	(I) et (II) sur maximum et en symétrie
F XI	sur MP 8		(III) sur maximum et en symétrie
F X et F IX	sur CV AM, MP 7		(IV) et (V) sur maximum et en symétrie

REGLAGE OSCILLATEUR et CIRCUIT D'ENTREE AM

Gamme, fréq. Pos. aiguille	Oscillateur	Circuit d'entrée	Sensib. mélang.	Tension oscillatrice	Observations
PO	560 kHz	(1) max.	(3) max.	13 μV	Pour les opérations d'alignement en GO et PO, couplage sur antenne ferrite à travers le cadre. Les opérations d'alignement en OC s'effectuent pour une antenne télescopique dessoudée. Le signal est injecté par 15 pF à la liaison antenne télescopique.
	1450 kHz	(2) max.	(4) max.	14 μV	
GO	160 kHz	(5) max.	(6) max.	13 μV	
	240 kHz		(7) max.	10 μV	
OC	6,5 MHz	(8) max.	(10) max.	5 μV	
	15 MHz	(9) max.	(11) max.	4,5 μV	

ALIGNEMENT OSCILLATEUR FM et FI

Fréq. génér. de mesure Pos. aiguille	Oscillateur	Circuit FI	Coefficient de souffle	Tension oscil. sur émetteur T II	Observations
88 MHz	(A) max.	(C) max.	env. 5 kTo	75 - 85 mV	Injection du générateur HF, résistance interne 60 Ω, directement sur mélangeur. Après réglage, bouclage par 60Ω, l'onde fondamentale oscillatrice à l'entrée mélangeur doit être <2 mV.
106 MHz	(B) max.	(D) max.			

GRUNDIG FRANCE 107 à 111, avenue Georges Clémenceau - 92005 Nanterre Cédex

SOCIÉTÉ ANONYME AU CAPITAL DE 35.000.000 F RÉGIE PAR LES ARTICLES 118 A 150 DE LA LOI SUR LES SOCIÉTÉS COMMERCIALES - R. C. PARIS 61 B 41 45 - INSEE 733 92 05 00 123

Abgleich-Lageplan
ALIGNMENT SCHEME
PLAN DE REGLAGE
PIANO DI TARATURA

Lautstärke

EIN TON UKW LW MW KW

R 410

T10

T11

Kleinhörer buchse

Si 315mAT

3

TA/TB

4

2

5

9

1

8

6

7

10

11

a

b

c

d

I

II

III

R 515

e

f

V

IV

g

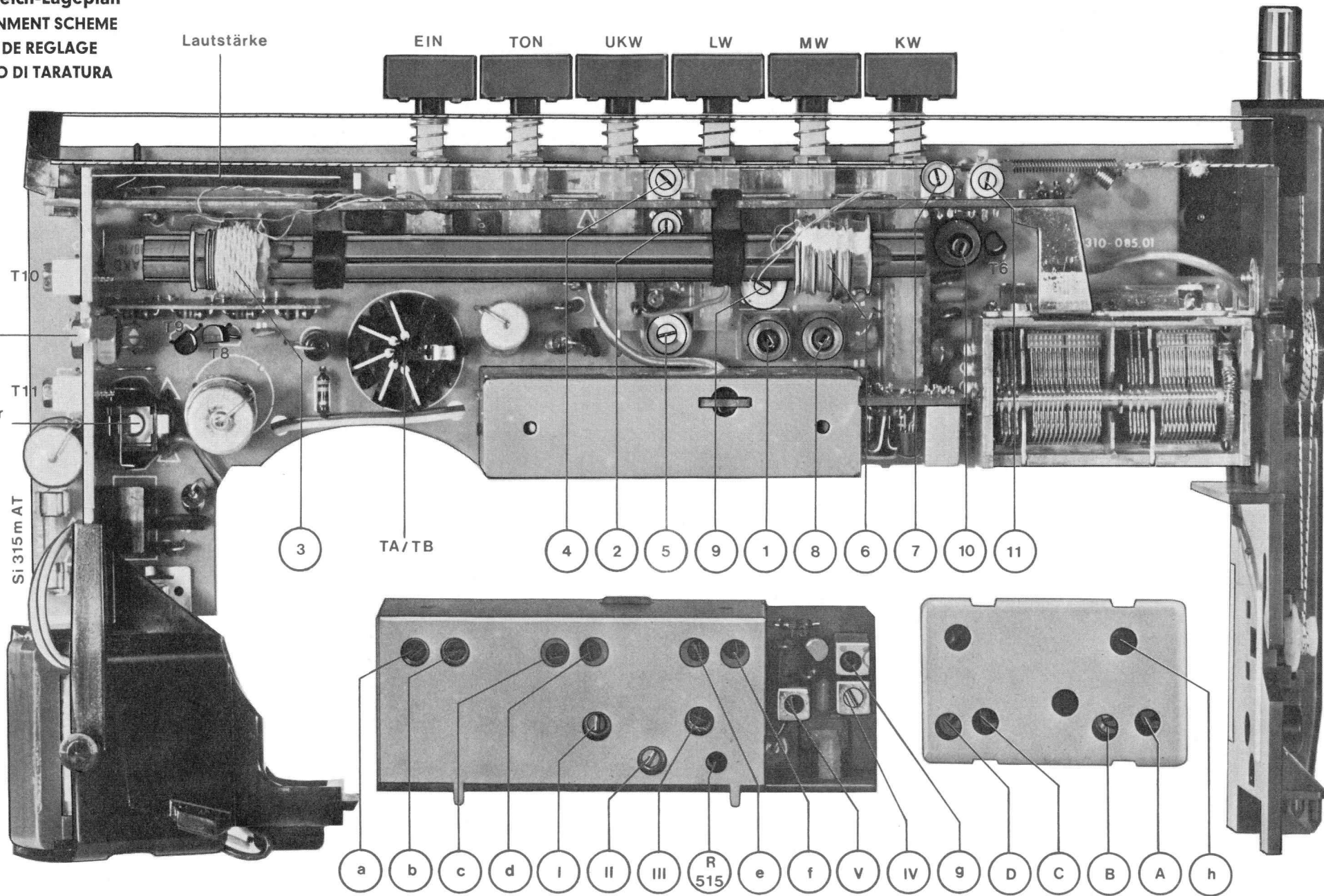
D

C

B

A

h

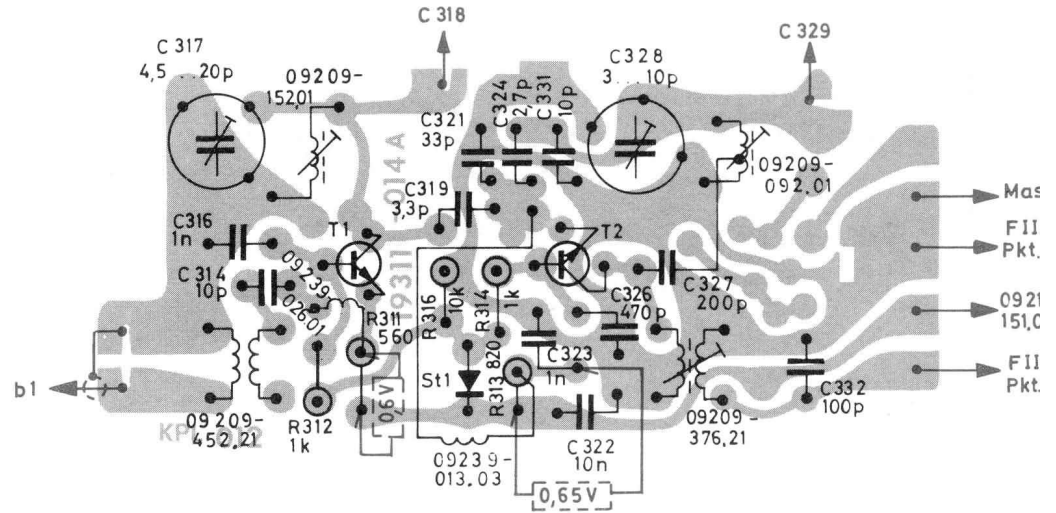


UKW-Mischteil, Lötseite

FM-MIXED STAGE, SOLDER SIDE

MELANGEUR-FM, COTE SOUDURES

SEZIONE MESCOLATRICE-FM, LATO SALDATURE

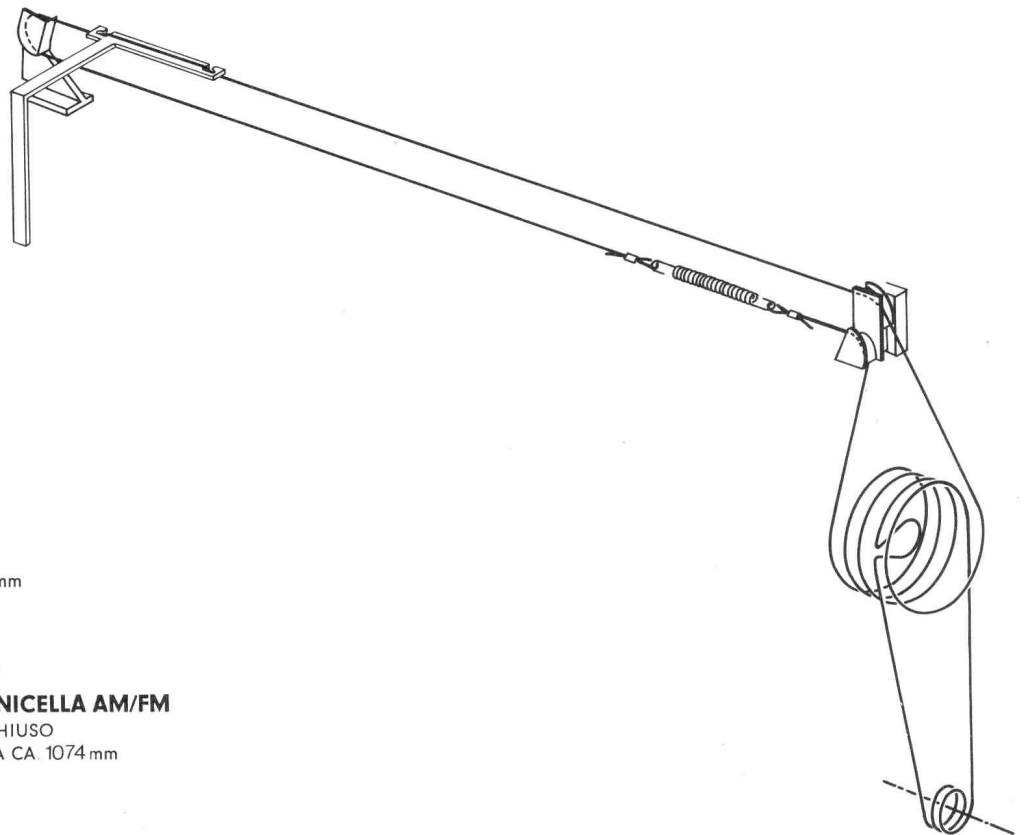
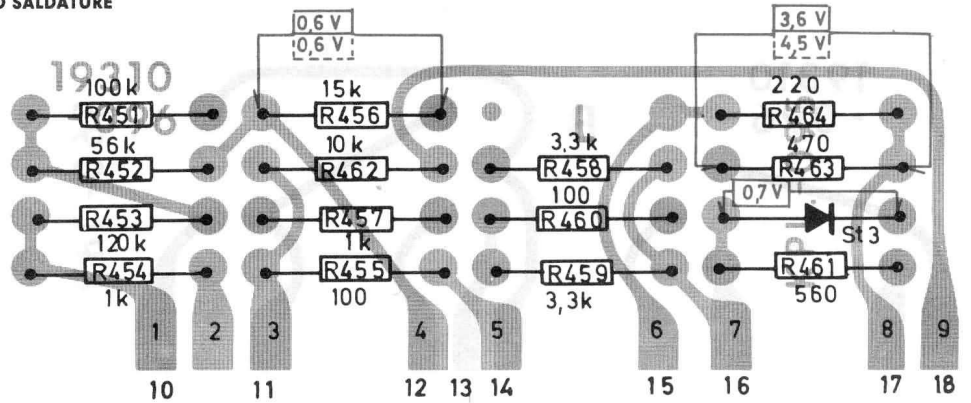


Widerstandsplatte, Lötseite

RESISTOR BOARD, SOLDER SIDE

PLAQUE DE RESISTANCE, COTE SOUDURES

PIASTRA DE RESISTENZA, LATO SALDATURE



AM-FM-Seilzug

Drehko eingedreht
Seillänge ca. 1074 mm

AM-FM-DIAL CORD

VARICAP CLOSED
CORD LENGTH APPROX. 1074 mm

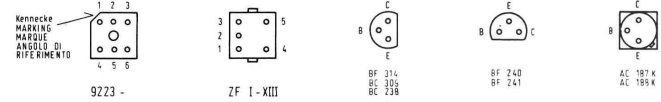
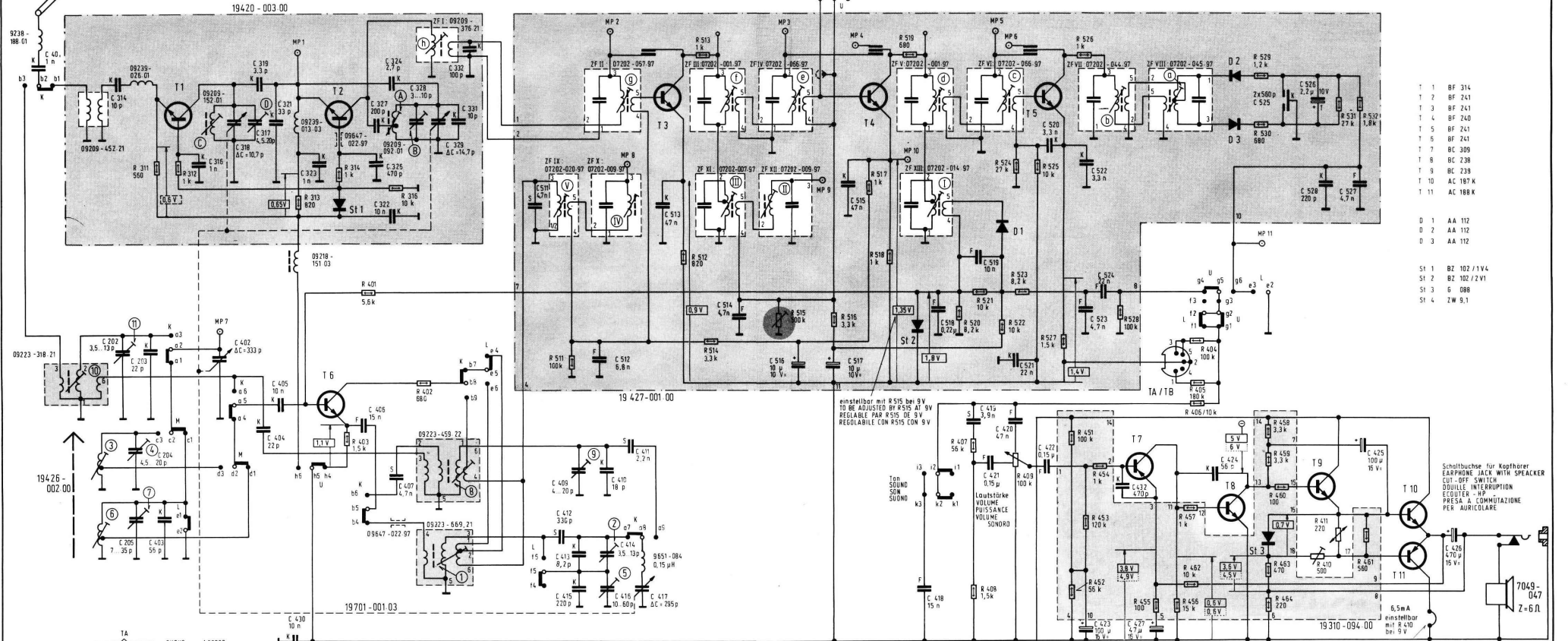
ENTRAINEMENT AM/FM

CONDENSATEUR FERME
LONGUEUR DE CABLE 1074mm

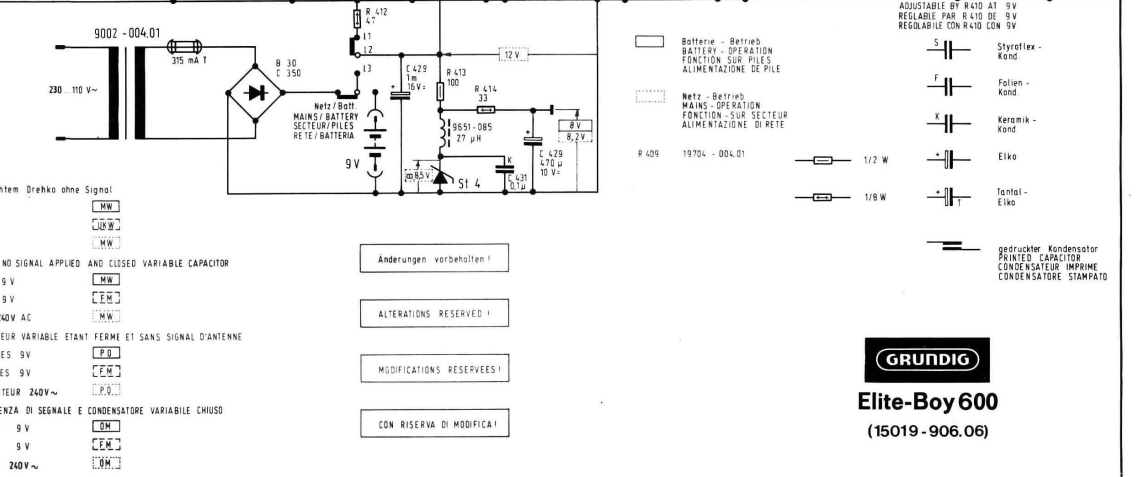
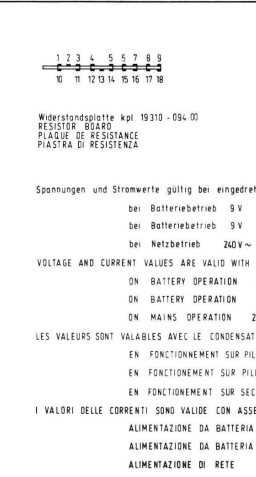
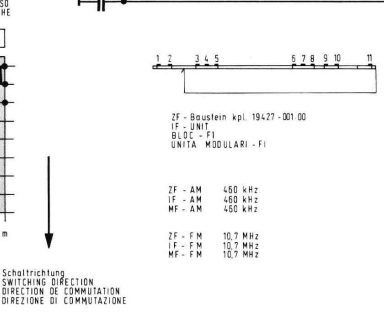
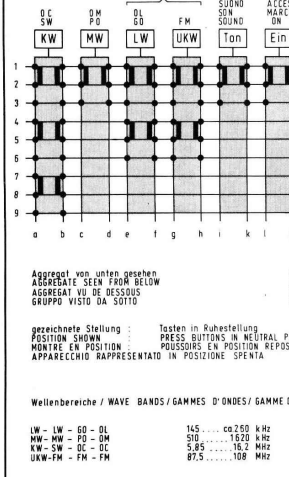
MONTAGGIO DELLA FUNICELLA AM/FM

CONDENSATORE VARIABILE CHIUSO
LUNGHEZZA DELLA FUNICELLA CA. 1074mm

15002 - 080.01



- T 1 BF 314
 - T 2 BF 241
 - T 3 BF 241
 - T 4 BF 240
 - T 5 BF 241
 - T 6 BF 241
 - T 7 BC 309
 - T 8 BC 238
 - T 9 BC 238
 - T 10 AC 187 K
 - T 11 AC 188 K
- D 1 AA 112
 - D 2 AA 112
 - D 3 AA 112
- St 1 BZ 102 / 1V4
 - St 2 BZ 102 / 2V1
 - St 3 G 088
 - St 4 ZW 9.1



C:	401.	314.	316.	318.	319.	317.	321.	323.	326.	327.	328.	329.	330.	331.	332.	511.	512.	513.	514.	515.	516.	517.	518.	519.	520.	521.	522.	523.	524.	424.	525.	526.	527.	426.	C
R:	311.	312.	313.	314.	315.	316.	317.	318.	319.	320.	321.	322.	323.	324.	325.	511.	512.	513.	514.	515.	516.	517.	518.	519.	520.	521.	522.	523.	524.	424.	525.	526.	527.	426.	R