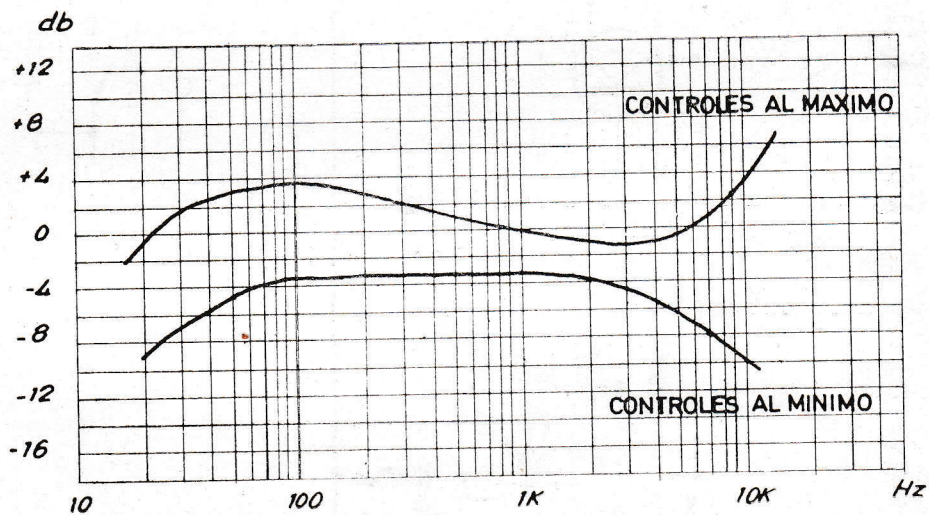


ANEXO MODELO DP-303

CARACTERISTICAS TECNICAS

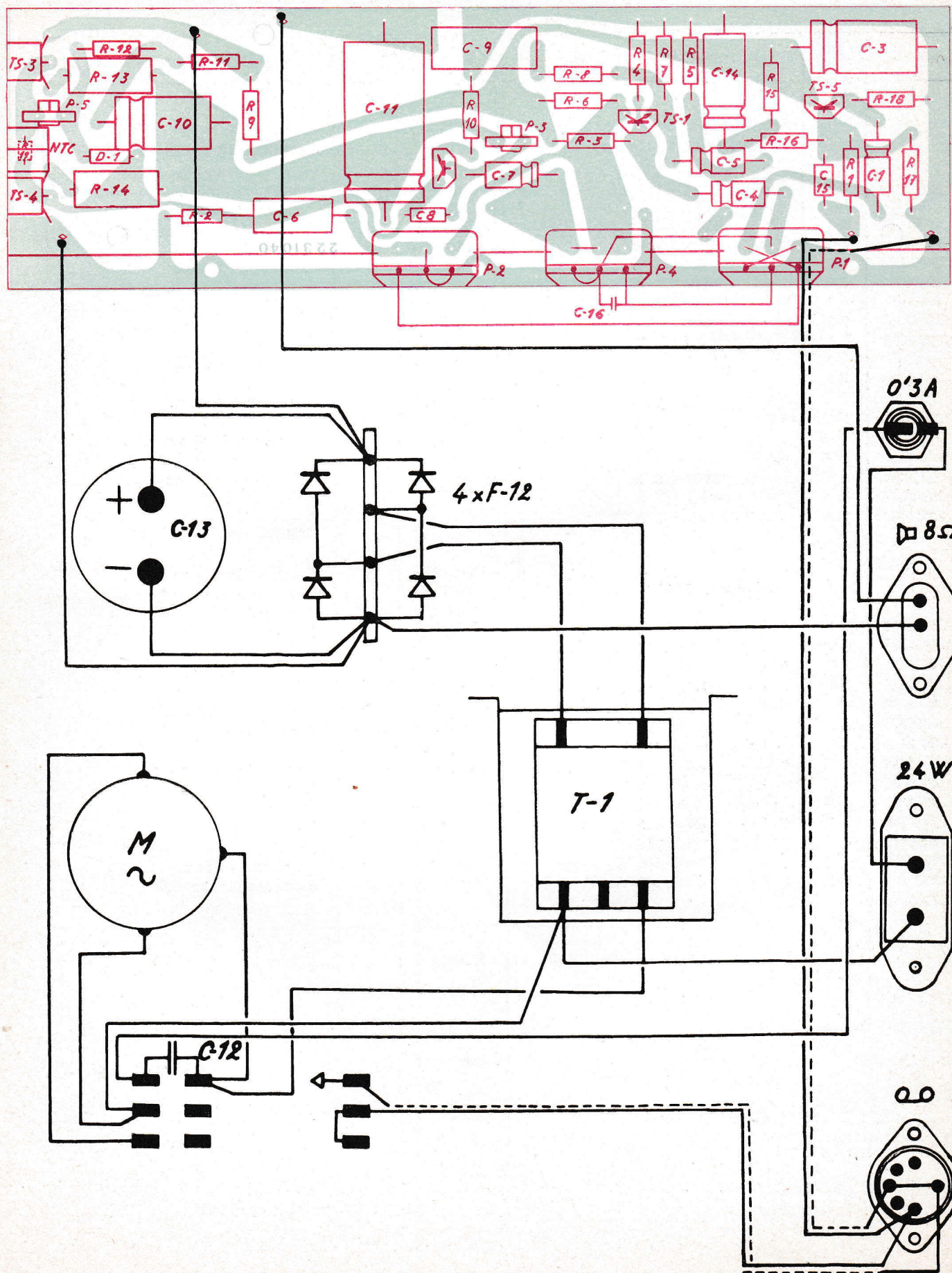
En el presente manual se describe el discófono Modelo DP-303 monoaural (Esquema, Conexiones eléctricas, detalle de platinas, curva de respuesta y Lista de Materiales) de una potencia de 3 W, siendo alimentado por red a 220 V, la cual proporciona, a través de una fuente de alimentación adecuada los 20 V de C.C. necesarios para el funcionamiento del amplificador transistorizado de alta calidad con control independiente para tonos Graves y Agudos.

La presentación es igual a las DP-810-M, a la cual sustituye.

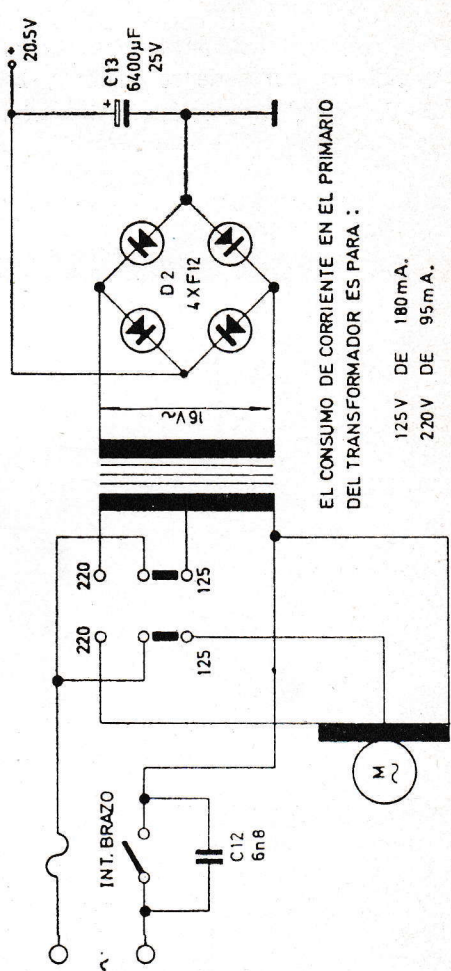
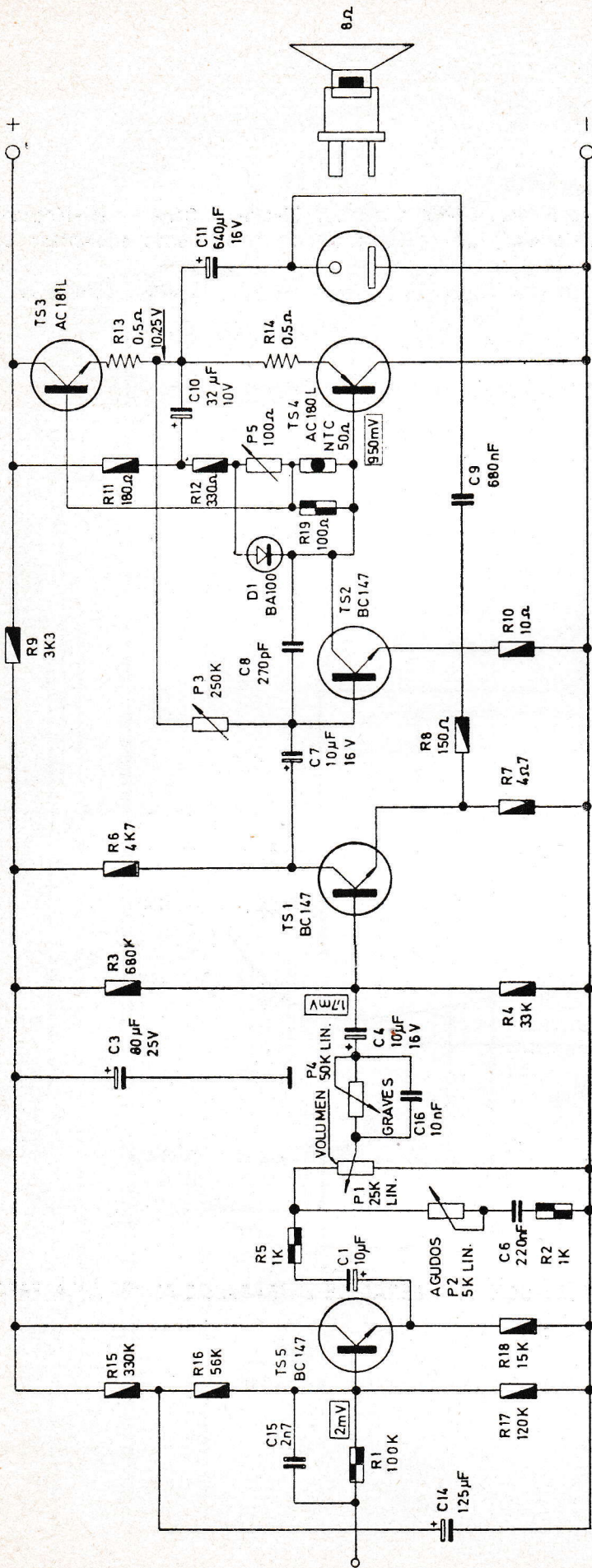


CURVA SACADA PARA UNA POTENCIA DE 50mW CON UNA SEÑAL DE ENTRADA DE 50 mV A LA FRECUENCIA CENTRAL DE 1000 c/s QUE CORRESPONDE A 0 db.
CONTROL DE VOLUMEN AL MAXIMO.

DP - 303

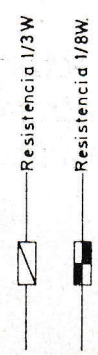


Circuito Eléctrico DP - 303



EL CONSUMO DE CORRIENTE EN EL PRIMARIO DEL TRANSFORMADOR ES PARA :

- 125V DE 180mA.
- 220V DE 95mA.



Tensiones de Polarización de los transistores (en Vc.c)

	TS1	TS2	TS3	TS4	TS5
B	15	10	20.5	0	18
C	0.55	0.8	10.5	10	3.1
E	0.080		10.1	2.9	

Lista de Repuestos para el Modelo DP-303

Cod. S.A.T.	Cod. Plano	DENOMINACION	Cod. S.A.T.	Cod Plano	DENOMINACION
RESISTENCIAS			SEMICONDUCTORES		
20008671	R-1	R.C.D. 100K Ω 1/8 W.	20012108	TS-1	Transistor BC-147
20008664	R-2	» 1K Ω 1/8 W.	20012108	TS-2	» BC-147
20008854	R-3	» 680K Ω 1/3 W.	20012389	TS-3/4	» AC-181/AC-180 L
20009265	R-4	» 33K Ω 1/3 W.	20012108	TS-5	» BC-147
20008664	R-5	» 1K Ω 1/8 W.	20001004	D-1	Diodo BA-100
20009317	R-6	» 4K7 Ω 1/3 W.	20011955	D-2	Rectificador F-1-2 (lleva 4)
20009909	R-7	» 4,7 Ω 1/8 W.	20012390	NTC	Termistor E125 AB-P47E c/rosca
20008156	R-8	» 150 Ω 1/3 W.			
20008290	R-9	» 3K3 Ω 1/3 W.			
20009162	R-10	» 10 Ω 1/3 W.			
20008241	R-11	» 180 Ω 1/3 W.			
20008861	R-12	» 330 Ω 1/3 W.	20009600	P-1	Potenciómetro control 25K Ω lin.
20009218	R-13	R.B.V. 0,5 Ω 1 W.	20012391	P-2	» » 5K Ω lin.
20009218	R-14	» 0,5 Ω 1 W.	20008385	P-3	» ajuste 250K Ω lin.
20008852	R-15	R.C.D. 330K Ω 1/3 W.	20012392	P-4	» control 50K Ω lin.
20008287	R-16	» 56K Ω 1/3 W.	20009603	P-5	» ajuste 100 Ω lin.
20008555	R-17	» 120K Ω 1/3 W.			
20008540	R-18	» 15K Ω 1/3 W.			
CONDENSADORES			POTENCIOMETROS		
20009662	C-1	C. E. 10 μ F 16 V.	20012393		Transformador alimentación
20009381	C-3	C. E. 80 μ F 25 V.	20012394		Altavoz 6 \times 8" 8 Ohms
20009662	C-4	C. E. 10 μ F 16 V.	20012146		Portafusible P250 BCC
20012385	C-6	C. Poly. 220nF 160 V.	20012188		Fusible 0,3 A.
20009662	C-7	C. E. 10 μ F 16 V.	20009578		Base conector altavoz
20008691	C-8	C. Sty. 270pF 63 V.	20009577		Base conector red
20012386	C-9	C. Poly. 680nF 160 V.	20009751		Base conector fono
20006352	C-10	C. E. 32 μ F 10 V.	20009580		Clavija conector altavoz
20009080	C-11	C. E. 640 μ F 16 V.	20012395		Baffle altavoz
20012387	C-12	C. Poly. 6n8F 160 V.	20011876		Fonochasis Dual 410
20012388	C-13	C. E. 6.400 μ F 25 V.	20012396		Placa indicadora mandos
20009088	C-14	C. E. 125 μ F 16 V.	20012148		Grupo clavija red
20008881	C-15	C. Sty. 2n7F 500 V.	20009583		Mando simple
20009138	C-16	C. Poly. 10nF 160 V.	20009585		Marca Iberia
			20009592		Mueble
			20009750		Plataforma madera
			20012397		Base circuito impreso
					VARIOS