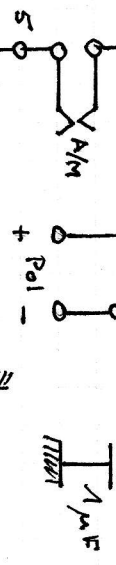
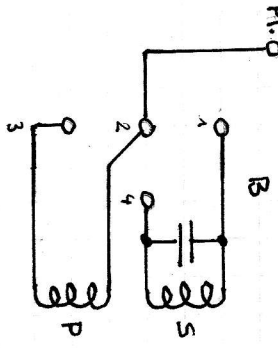
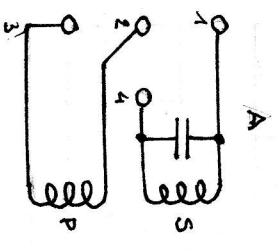
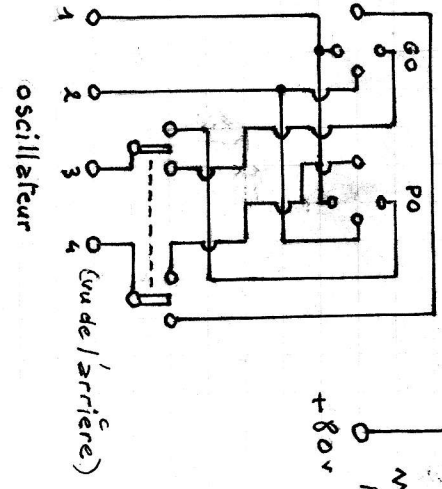


Les bornes du bloc principal  
sont numérotées de 1 à 16.

ACER



B443

HP

Phone

A445 SA

A442

A442

A441N

CA

B<sub>2</sub>

0.12/4000

B<sub>1</sub>

A

OSC

LA

Rh. 30Ω

160V

80V

-4V

+4V

+ Pol

1μF

Sens.

A

B

Pi.O

oscillateur

Cuv de l'arrière