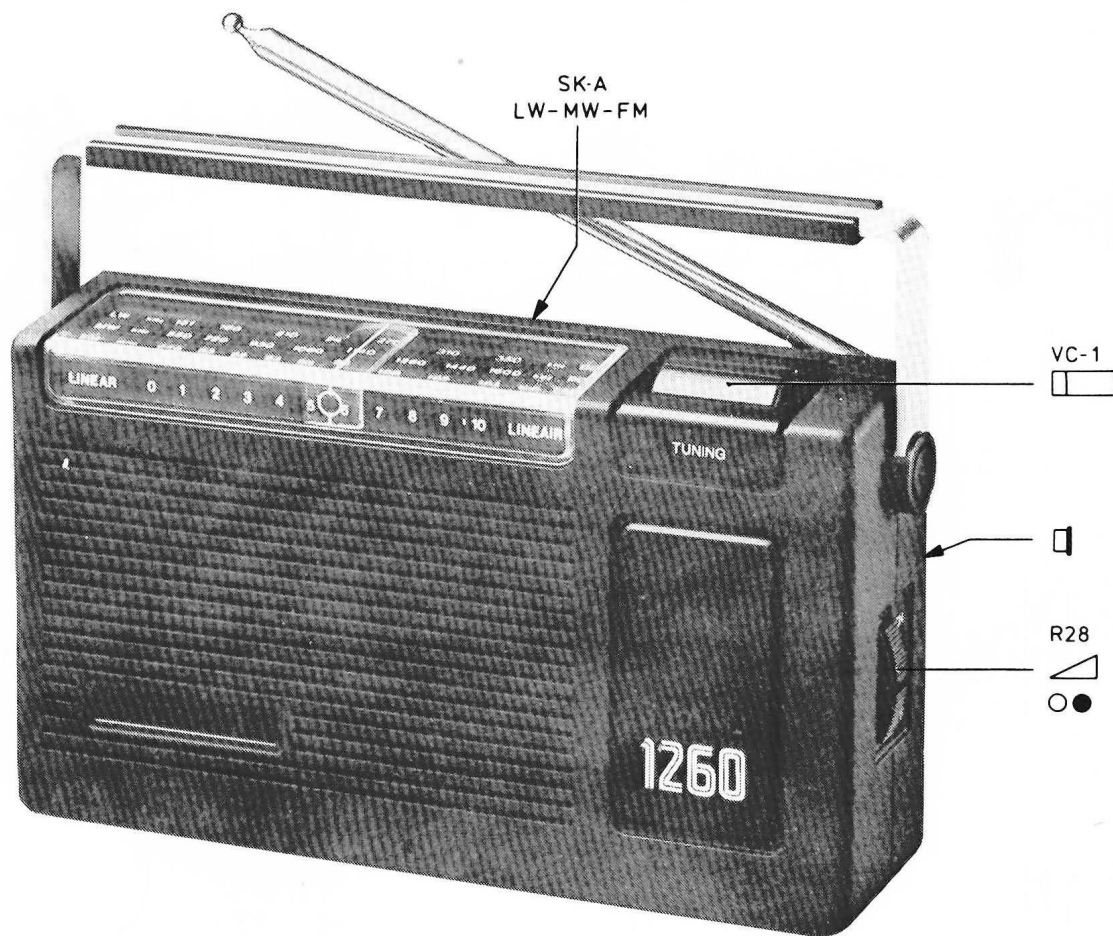


# NOTICE TECHNIQUE

Recepteur-Radio

SX1260/29

SR1260(1115-1C)



FM : 87.5 - 104 MHz  
MW : 520 - 1605 kHz (577 - 188 m)  
LW : 150 - 255 kHz (2000 - 1150 m)

FM-IF : 10.7 MHz  
AM-IF /00/13/14/29/31/33 = 452 kHz  
/16/22/30/38 = 460 kHz  
/15 = 470 kHz




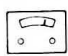
8306B7

Les normes de sécurité exigent que l'appareil soit remis à l'état d'origine et que soient utilisées les pièces de rechange identiques à celles spécifiées.

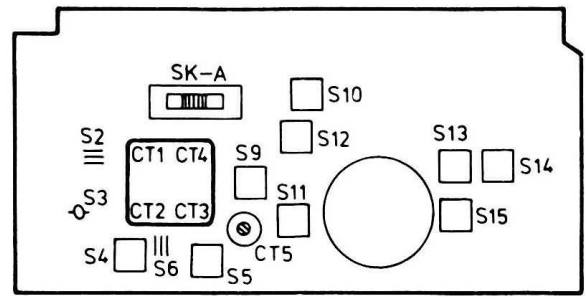
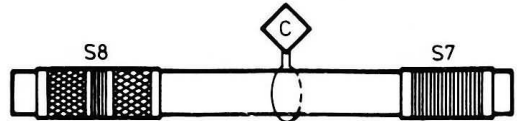
**SCHNEIDER**  
RADIO-  
TELEVISION

BUREAU TECHNIQUE  
12, rue L. Bertrand - 94 Ivry-sur-Seine

DØC 101 760 219

Wave range SK....	Signal to 		Var. Cap. 	Adjust 	Indication 
MW(520-1605 KHz)	1 Via 20nF	A	Min. Cap	S15	1 max.
				S12	
				S11	
	512 KHz	C	Max. Cap	S 9	
	1635 KHz		Min. Cap	CT3	
580 KHz	Tune-in		S7a,b		
1400 KHz			CT4		
LW(150-255 KHz)	177 KHz	C	Max. Cap	CT5	1 max.
			Tune-in	S8a,b	
FM(87,5-104 MHz)	10,7 MHz	B	Min. Cap	S13	1 max.
				S10	
				S5	
				S4	
	S14	1 min.			
	86,5 MHz		Max. Cap	S6	
	105 MHz	D	Min. Cap	CT2	1 max.
90 MHz	Tune-in		S2		
103 MHz			CT1		
Repeat - Herhalen - Répéter - Wiederholen - Recominciare Repetera - Gentage - Gjentagelse - Toista					

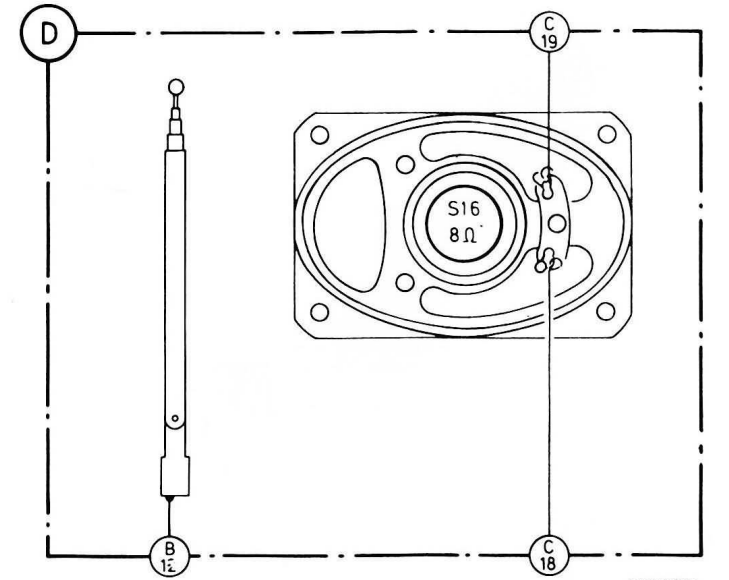
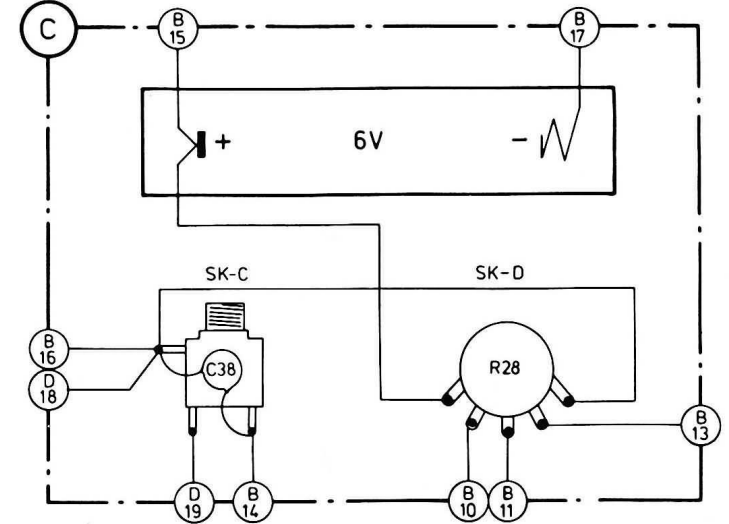
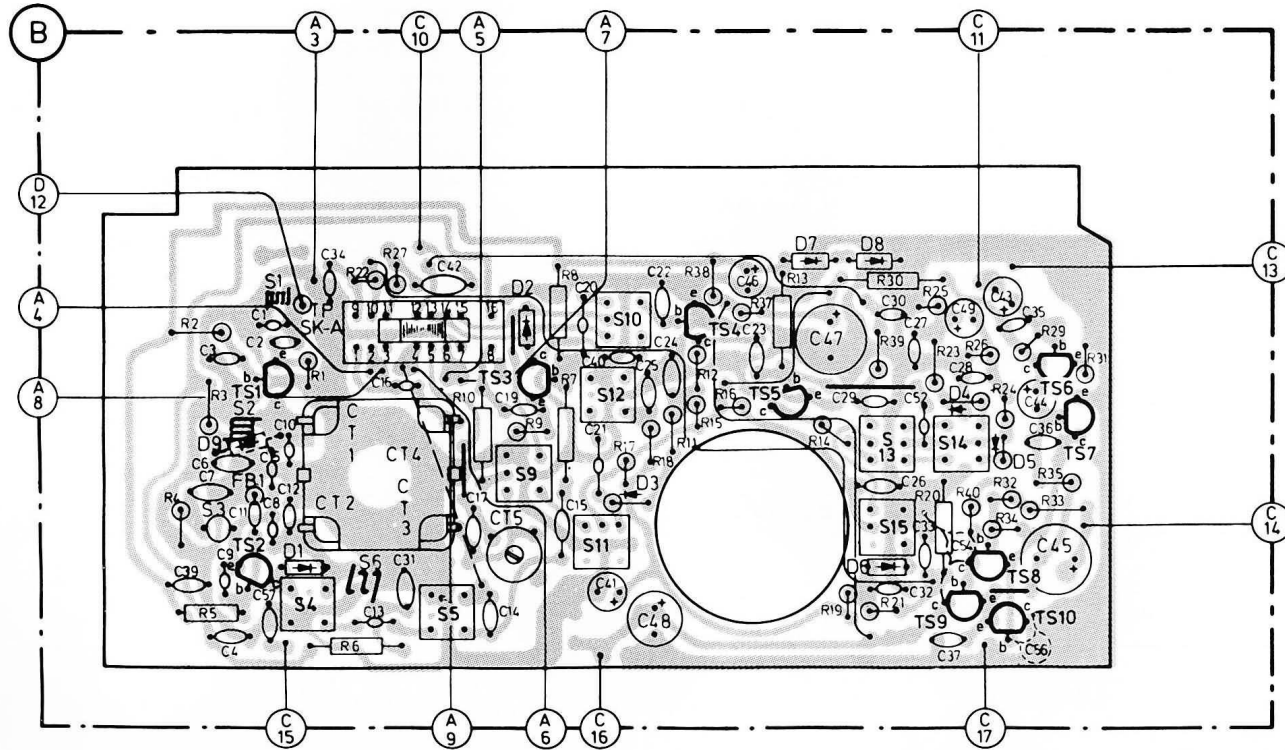
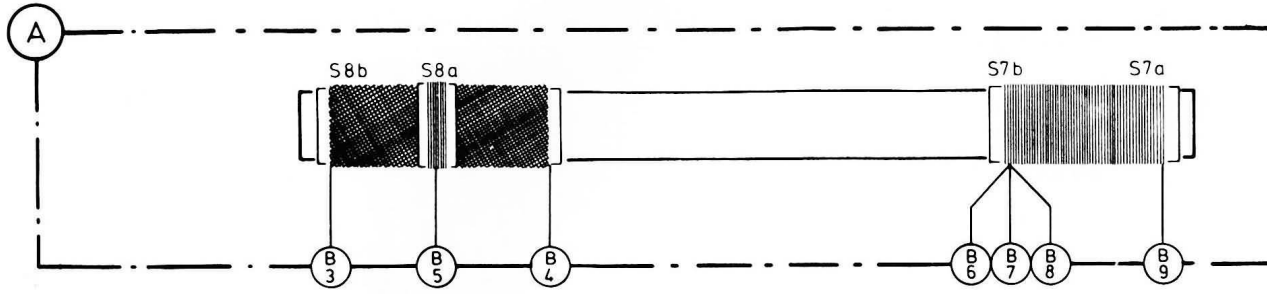
CS56367



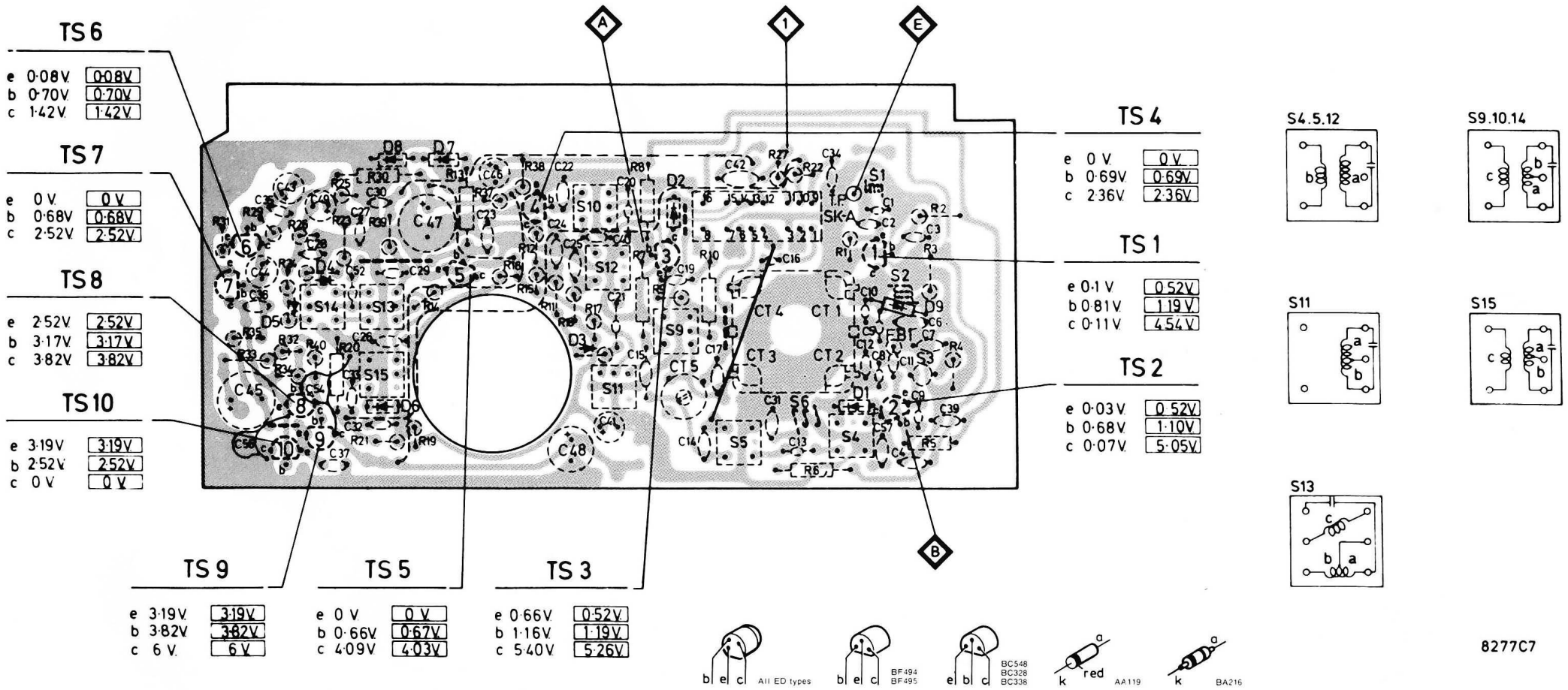
7833A

- 1 AM-IF/00/13/14/29/31/33 = 452 kHz
- /16/22/30/38 = 460 kHz
- /15 = 470 kHz

MISC	TS1.2	TS3	TS4	TS5	TS8,9,10	TS6,7	MISC
S	3	4 6 8b 5 8a 9 12 11 10			13 15 14 7b	7a	S
C	53 3 6 11 2 1 8 10 34 16	42 19 15 20 40 25 22 46			47 29 30 27 33 49 43 44 45		C
C	39 7 9 4 38 5 57 12	13 31 17 14			21 41 48 24 23	54 26 32 52 37 28 35 36 56	C
R	2 3	1 22 27			9 8 17 11 12 38 37 13	39 30 25 26 32 24 35	R
R	4 5	6 10			7 18 15 16 14 19 21 23 20 40 34 29 33 31		R



S		14	13	15			10	12	11	9	5	6	4	2	3	S												
C	54	44	35	28	37	33	32	30	29	23	22	48	41	40	17	42	31	34	12	4	5	7	6	3	C			
C	45	56	36	43	49	52	27	26	47	46	24	25	21	20	15	19	14	16	13	10	12	5	11	8	9	7	39	C
R	31	35	29	24	26	25	30	39		37	38	18	17	8	9		27	22						2	3		R	
R	33	34	32	40	20	23	21	19	14	13	16	12	15	11	7	10		6	1					5	4		R	



**TS6**

e	0.08V	0.08V
b	0.70V	0.70V
c	1.42V	1.42V

**TS7**

e	0V	0V
b	0.68V	0.68V
c	2.52V	2.52V

**TS8**

e	2.52V	2.52V
b	3.17V	3.17V
c	3.82V	3.82V

**TS10**

e	3.19V	3.19V
b	2.52V	2.52V
c	0V	0V

**TS4**

e	0V	0V
b	0.69V	0.69V
c	2.36V	2.36V

**TS1**

e	0.1V	0.52V
b	0.81V	1.19V
c	0.11V	4.54V

**TS2**

e	0.03V	0.52V
b	0.68V	1.10V
c	0.07V	5.05V

**TS9**

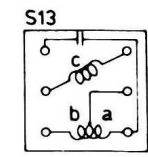
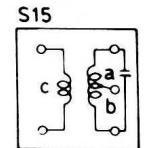
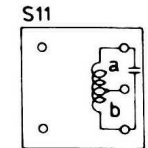
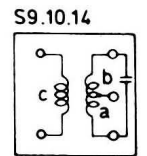
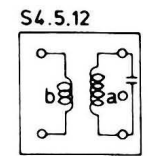
e	3.19V	3.19V
b	3.82V	3.82V
c	6V	6V

**TS5**

e	0V	0V
b	0.66V	0.67V
c	4.09V	4.03V

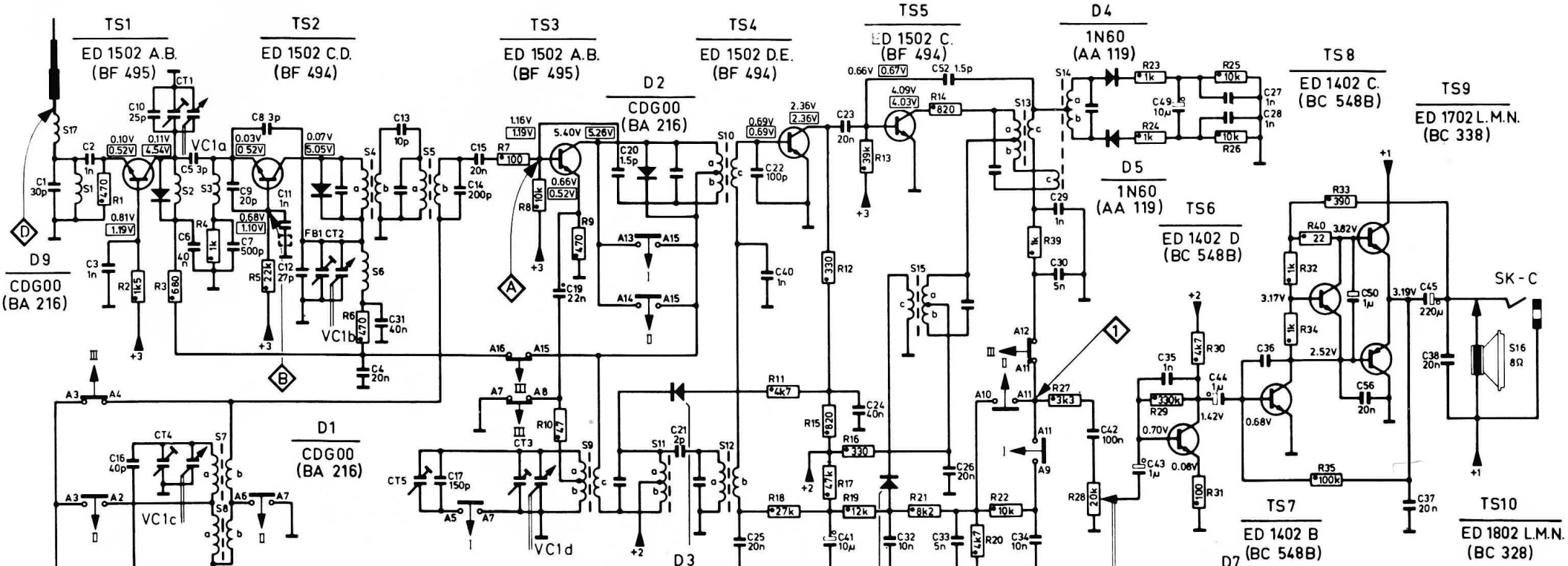
**TS3**

e	0.66V	0.52V
b	1.16V	1.19V
c	5.40V	5.26V



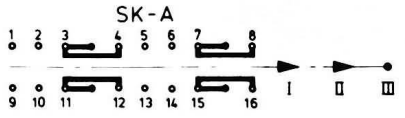
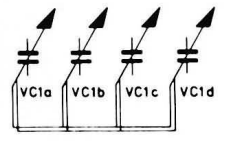
- b e l c All ED types
- b e l c BF494 BF495
- e l b c BC348 BC338 BC338
- k red AA119
- k BA216

S	17	1	2	3	7	8	4	6	5	9	11	10	12	15	13	14	S																							
C	2	16	10	5	9	8	12	31	13	15	20	23	52	29	42	35	49	44	27	36	56	50	37	45	38	C														
C	1	3	6	7	11	4	4	17	14	21	25	40	41	24	32	26	33	34	30	43	39	46	28	47	48	54	57	C												
R	1	2	3	4	5	6	7	8	9	10	11	12	15	16	13	14	22	39	23	30	25	32	40	33	18	17	19	21	20	27	28	24	29	31	26	38	34	37	35	R

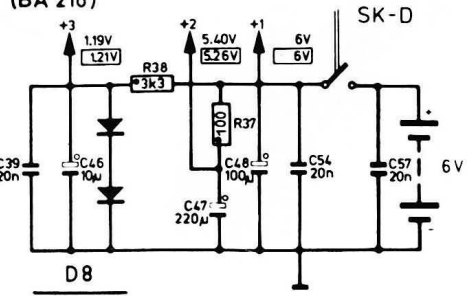
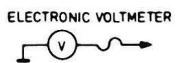


THE CIRCUIT DIAGRAM HAS BEEN DRAWN IN POSITION FM.

AM ..... V  
 FM ..... V



- CARBON RESISTOR E12 SERIES 0.25W 1MΩ 5%
- ||— PLATE CERAMIC CAPACITOR
- ||— POLYESTER CAPACITOR
- ||— MINIATURE ELECTROLYTIC CAPACITOR



- I = LW
- II = MW
- III = FM