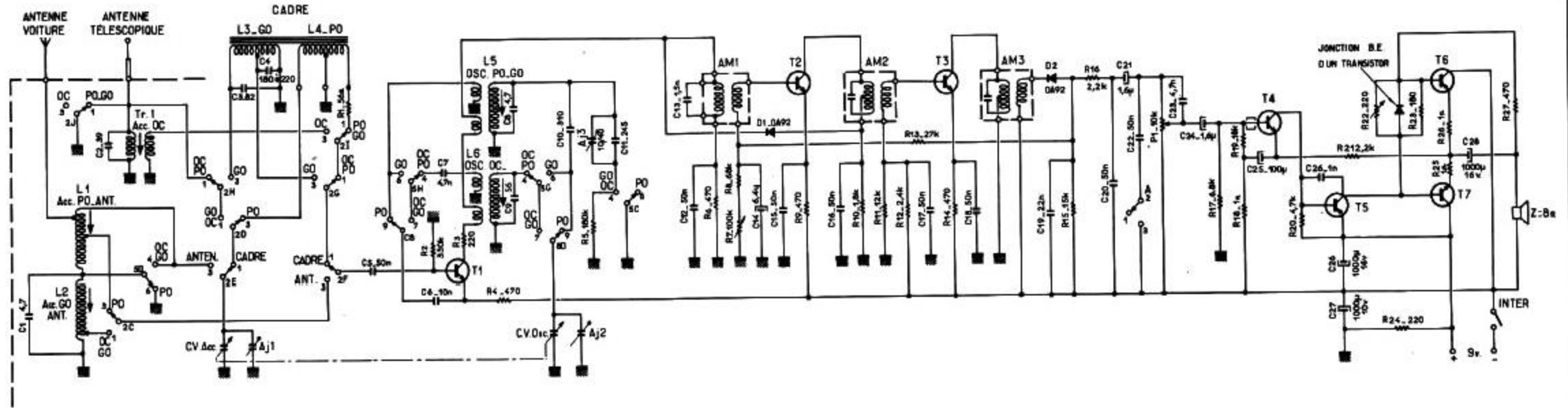
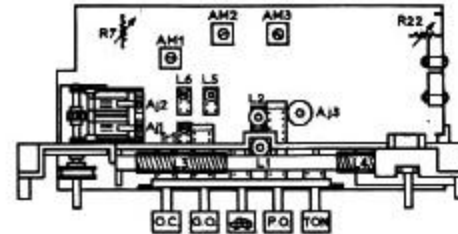
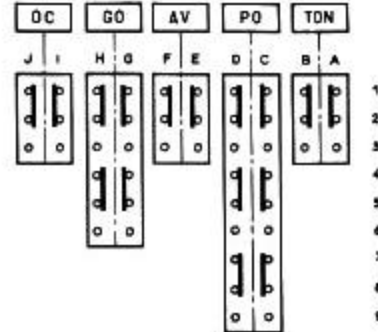
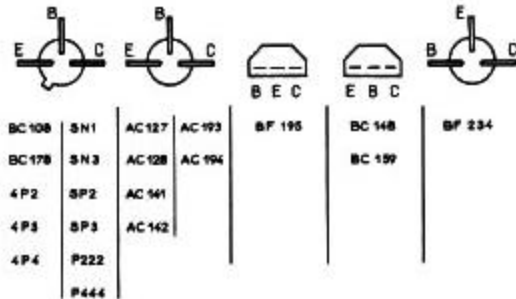


TR 5987



BLOC A TOUCHES VU
COTE CUIVRE



FREQUENCES DE REGLAGE

GAMME	OSCILLATEUR	ACCORD
PO	520 - 1620 KHz	600 - 1400 KHz
GO	150 - 267 KHz	220 KHz
OC	5,9 - 12,5 MHz	6,1 MHz

FREQUENCE INTERMEDIAIRE : 480 kHz

TRANSISTORS

T1	T2	T3	T4	T5	T6	T7
4P2	P222	P444	SN3	SP3	AC142K	AC141K
4P3	4P3	4P3	SN1	SP2	AC142K	AC141K
BF195	BF195	BF195	BC148	BC178	AC193	AC194
BF234	BF234	BF234	BC108	BC199	AC128	AC127