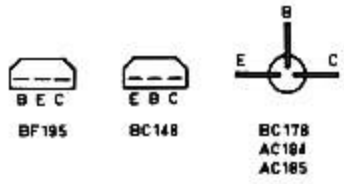


D3. JONCTION BASE ÉMETTEUR D'UN TRANSISTOR

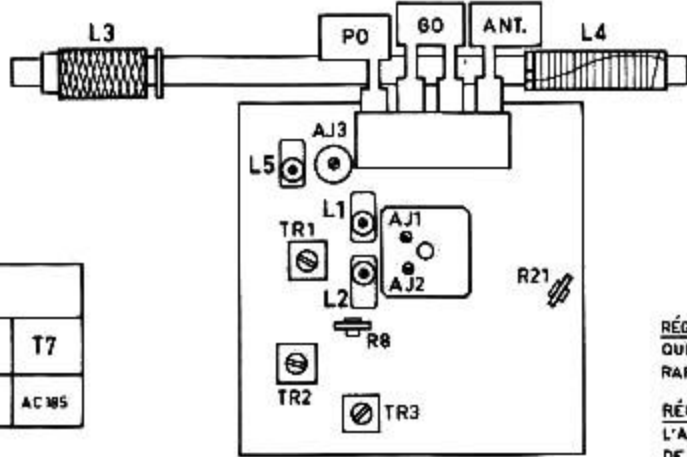


TENSIONS RELEVÉES TOUCHE PO ENCLANCHÉE
C3 DÉBRANCHÉ

□ AU VOLTMÈTRE 20KΩ/V

□* AU VOLTMÈTRE À LAMPES

TRANSISTORS						
T1	T2	T3	T4	T5	T6	T7
BF195	BF195	BF195	BC148	BC178	AC184	AC185



FRÉQUENCES DE RÉGLAGE		
GAMME	OSCILLATEUR	ACCORD
PO	520-1620 KHz	600-1400 KHz
GO	150-276 KHz	220 KHz
FRÉQUENCE INTERMÉDIAIRE 480 KHz		

RÉGLAGE DE R8 - C3 DÉBRANCHÉ, RÉGLER R8 POUR QUE L'ANODE DE D1 SOIT NÉGATIVE DE 1,3V PAR RAPPORT A SA CATHODE.

RÉGLAGE DE R21 - SANS SIGNAL A L'ENTRÉE DE L'AMPLI BF, RÉGLER R21 POUR OBTENIR UN COURANT DE 6 mA ENTRE COLLECTEUR DE T6 ET LA MASSE *