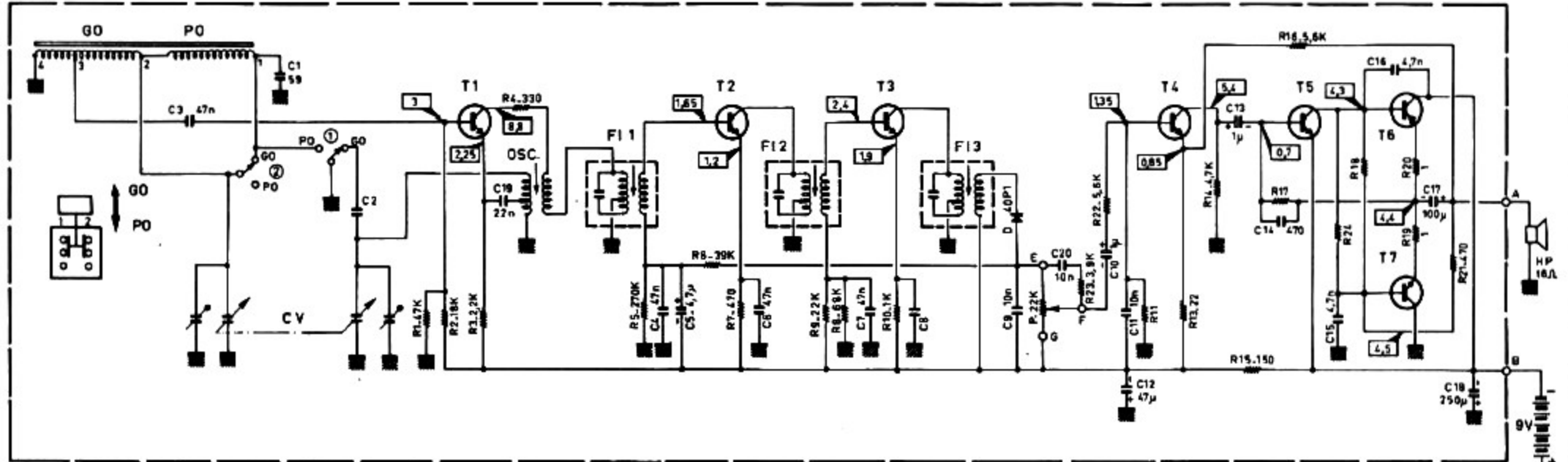


TR 5084

Code 689 9322 Imp. St-Michel - 1270



ÉLÉMENTS VARIABLES

REPÈRE	VALEURS POSSIBLE
C2	188 A 170pF
C8	4,7 A 10nF
R11	1MΩ AVEC T4 92T8A-TJA114-92T8B-TJA118-2A-3A BC208A-BC208B 2MΩ AVEC T4 92T8A-TJA117-92T8B-TJA113-91T8A-TJA115
R17	82K A 100KΩ
R18	80Ω AVEC R24=100Ω OU 100Ω AVEC R24=80Ω

MESURES

LES TENSIONS SONT PRISES PAR RAPPORT AU MOINS.

TRANSISTORS

D	40P1									
T1	BF233	BF194	MTJA113	MTJA117	MTJA120	MTJA121	MTJA122	BF273		
T2	92T8A	92T8B	TJA113	TJA117	C2N3392	2A	BC208B			
T3	91T8A	92T8A	92T8B	92T8A	92T8B	TJA113	TJA114	TJA115	TJA117	TJA118
T4	2A	3A	BC208A	BC208B						
T5	92T8A	92T8B	TJA113	TJA117	C2N3392	2A	BC208A			
T6	SFT40	GA3701	25D105	25D104						
T7	SFT42	GA3702	25B385	25B384						

FRÉQUENCES DE RÉGLAGE

FI	480 KHz	
HF		
PO	1620 KHz	520 KHz
GO	150 KHz	275 KHz