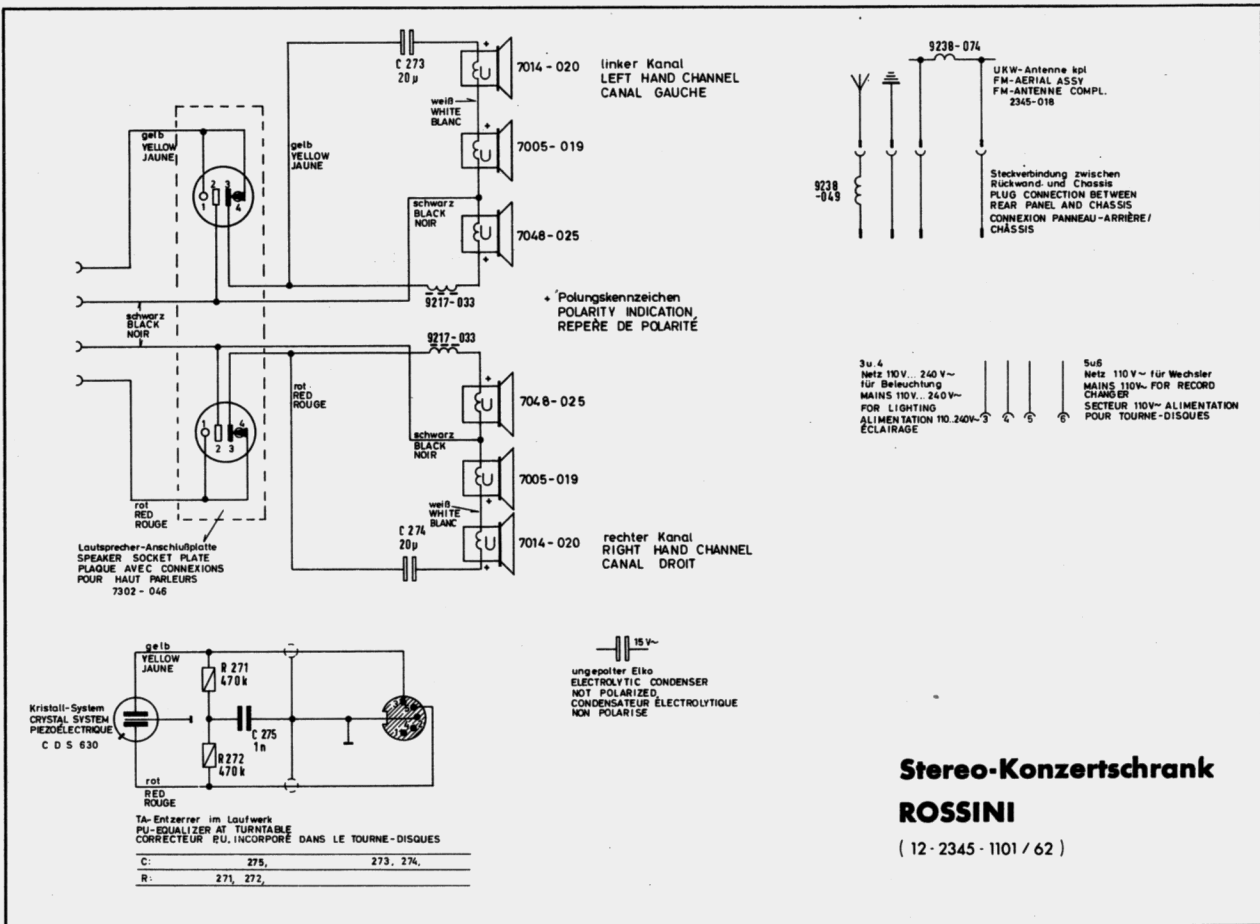


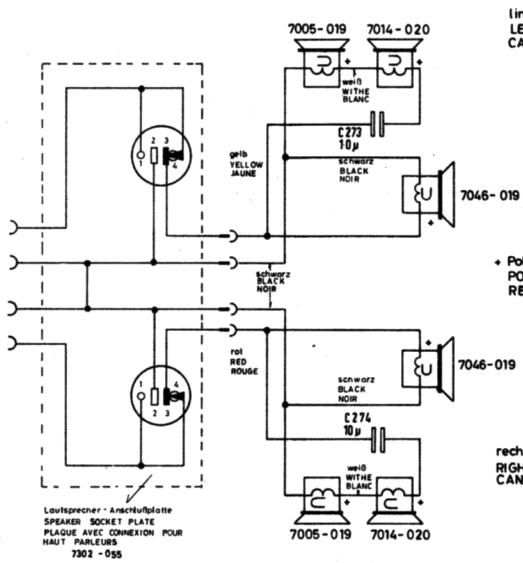
Stereo-Konzertschrank VERDI

(12 - 2340 - 1101 / 62)



Stereo-Konzertschrank ROSSINI

(12 - 2345 - 1101 / 62)



linker Kanal
LEFT HAND CHANNEL
CANAL GAUCHE

• Polungskennzeichen
POLARITY INDICATION
REPERE DE POLARITÉ

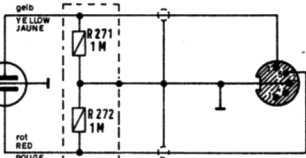
rechter Kanal
RIGHT HAND CHANNEL
CANAL DROIT

Lautsprecher-Anschlußplatte
SPEAKER SOCKET PLATE
PLAQUE AVEC CONNEXION POUR
HAUT PARLEURS
7302-055

7005-019 7014-020

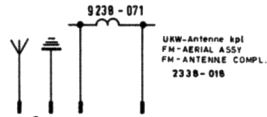
ungepolter Elko
ELECTROLYTIC CONDENSER
NOT POLARIZED
CONDENSATEUR ELECTROLYTIQUE
NON POLAISE

Kristall-System
CRYSTAL SYSTEM
PIED-ÉLECTRIQUE
C D S 630

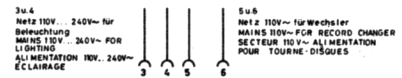


TA-Entzerrer im Louwerk
PU-EQUALIZER AT TURNTABLE
CONNECTEUR P.U INCORPORÉ DANS LE TOURNE-DISQUES

C:	271, 272	273, 274
R:	271, 272	

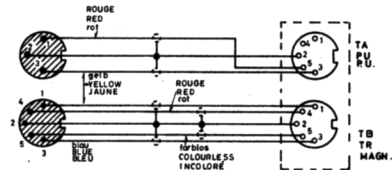


UKW-Antenne Spl
FM-AERIAL ASSY
FM-ANTENNE COMPL.
2338-018



3u4
Netz 110V 240V- für
Befuchtung
MAINS 110V 240V- FOR
LIGHTING
ALIMENTATION 110V 240V-
ÉCLAIRAGE

5u5
Netz 110V- für Wechsler
MAINS 110V- FOR RECORD CHANGER
SECTEUR 110V- ALIMENTATION
POUR TOURNE-DISQUES



TA/TA-Anschlußplatte
TAPE RECORDER SOCKET PLATE
PLAQUE AVEC PRISES DE CONNEXION
POUR P.U./MAGN.

Stereo-Konzertschrank
NYMPHENBURG
ROTHENFELS
(12 - 2338 - 1106 / 62)