

GRAMOPHONES 22GA105

04T/04P/04Z/15T/33T/33P/33Z



TGR2682

PHILIPS



GB The 22GA105 is a record player in a cabinet with a transparent cover.
For replacement of components and for repairs see the Service Notes of the 22GC005, with the exception of the code numbers below.
For PU connection see Fig. 1, for connection of préamplifier 22GH905 see Fig. 2.
For motor connection see Fig. 3.
From points G and H the supply voltage for pre-amplifier 22GH905 can be obtained.

NL De 22GA105 is een platenspeler op bak met transparant deksel. Voor reparatie en vervanging van onderdelen van deze speler zie de service documentatie van de 22GC005 met uitzondering van de kodennummers in bijgevoegde stuklijst.
Voor P. U. aansluiting zie fig. 1. Bij gebruik voorversterker 22GH905, zie fig. 2.
Voor motor-aansluiting, zie fig. 3.
Van de punten G en H kan de voedingsspanning voor de voorversterker 22GH905 afgenomen worden.

F Le 22GA105 est un tourne-disque dans un coffret avec couvercle transparent. Pour le remplacement des composants et en cas de réparation, consulter la Documentation Service du 22GC005 qui ne mentionne cependant pas les numéros de code ci-dessous.
Voir fig. 1 pour le branchement du tourne disque.
Voir fig. 2 pour le branchement du préamplificateur 22GH905.
Voir fig. 3 pour le branchement du moteur.
La tension d'alimentation pour le préamplificateur 22GH905 peut être prélevée des points G et H.

D Apparat 22GA105 ist ein Plattenspieler im Gehäuse mit transparentem Deckel. Für Reparatur und Einzelteilersatz siehe die Kundendienstanleitung von Gerät 22GC005. Nachstehend aufgeführte Code-Nummern sind jedoch nicht hierin enthalten.
Für Tonarmanschluss siehe Abb. 1.
Für Vorverstärkeranschluss siehe Abb. 2.
Für Motoranschluss siehe Abb. 3.
Von den Kontakten G und H kann die Speisespannung für den Vorverstärker 22GH905 abgenommen werden.

E El 22GA105 es un tocadiscos alojado en una caja con tapa transparente. Para la reparación y la sustitución de los componentes de este tocadiscos véase la documentación de servicio del 22GC005 a excepción de los números de código que se indican en la lista de abajo.
Para la conexión del fonocaptor véase la figura 1.
Para la conexión del preamplificador 22GH905 véase la figura 2.
Para la conexión del motor véase la figura 3.
De los puntos G y H se puede tomar la tensión de alimentación para el preamplificador 22GH905.

S 22GA105 är en skivspelare i låda med transparent lock. Se serviceanvisningen för 22GC005 för utbyte av delar och reparationer. I denna specificeras dock ej de kodnummer som anges nedan.
Se fig. 1 för anslutning av tonarmen.
Se fig. 2 för anslutning av förförstärkaren 22GH905.
Se fig. 3 för anslutning av motorn.
Mataströmmen för förförstärkaren 22GH905 kan erhållas från punkterna G och H.

DK 22GA105 er en pladespiller indbygget i et kabinet med transparent låg. Ved reparation samt for udskiftning af dele, se servicemeddelelse for 22GC005, med undtagelse af nedenstående.
For pick-upforbindelser, se fig. 1. For 22GH905-forbindelser, se fig. 2.
For motorforbindelser, se fig. 3.
Spændingsforsyningen til 22GH905 kan udtages fra punkterne G og H.

Subject to modification

4822 726 10701

Printed in the Netherlands

SERVICE

CS26380

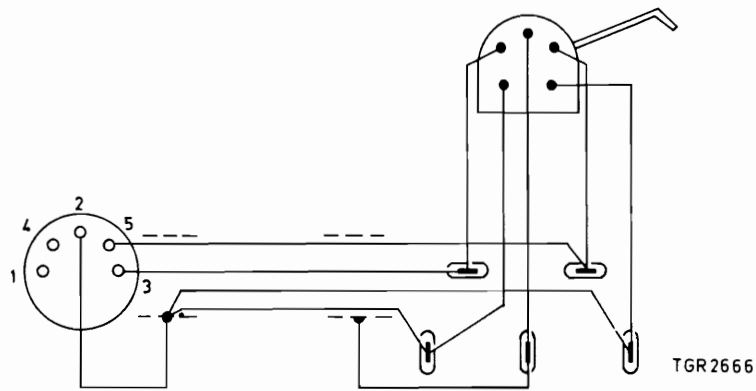


Fig. 1

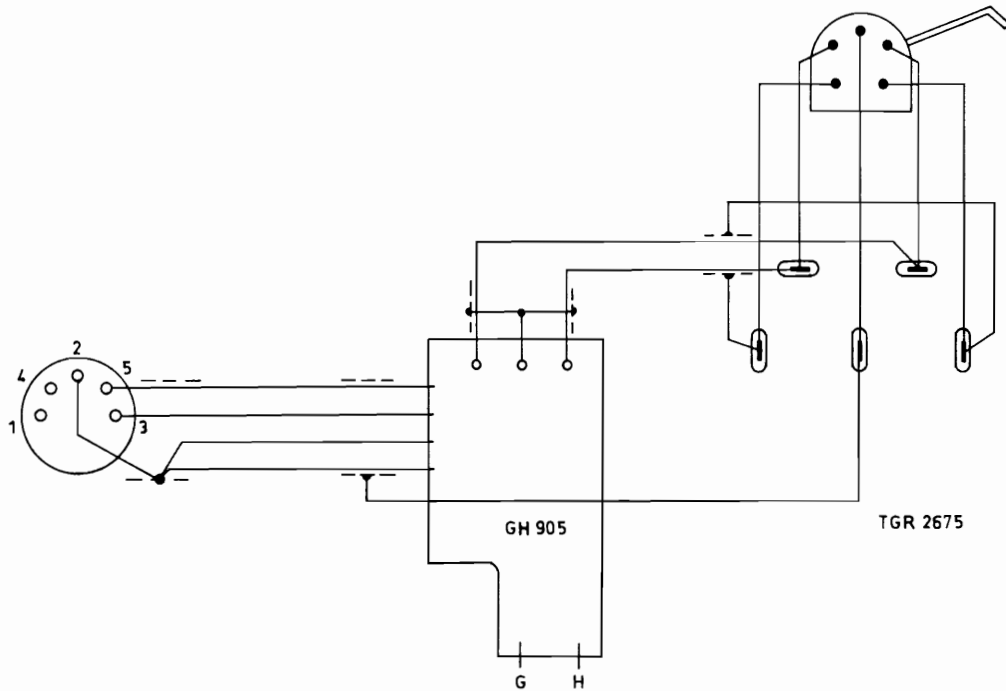


Fig. 2

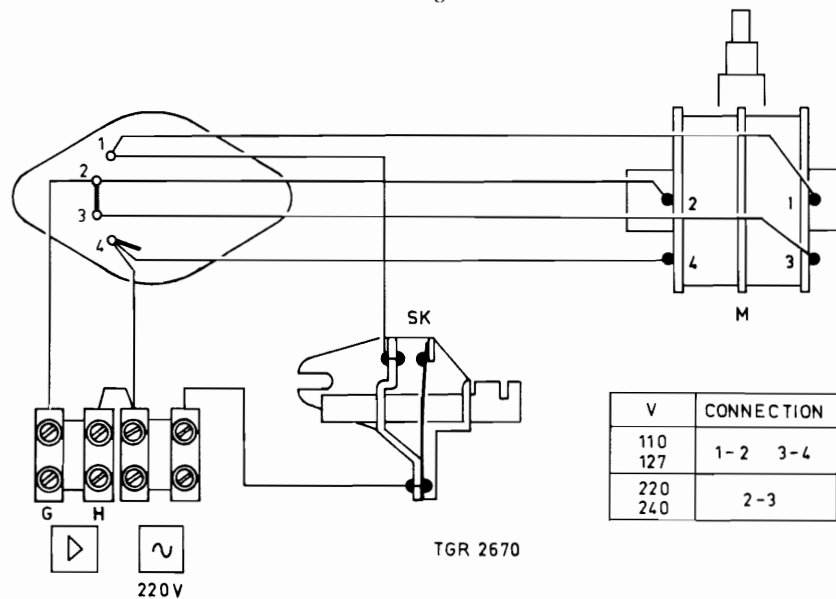


Fig. 3

GB

Wooden cabinet (teak - T)
 Wooden cabinet (rosewood - P)
 Wooden cabinet (walnut - Z)
 Transparent cover
 Mounting plate
 Ornamental strip on mounting plate
 Foot
 Grommet around foot
 Clamping ring on foot
 Voltage adapter
 Screw in bottom

4822 444 50177
 4822 444 50172
 4822 444 50176
 4822 444 60193
 4822 444 30149
 4822 460 20053
 4822 462 70716
 4822 325 80116
 4822 530 70116
 4822 272 10092
 4822 502 10693

NL

Onderbak (teak - T)
 Onderbak (palissander - P)
 Onderbak (notehout - Z)
 Transparant deksel
 Montage plaat
 Sierstrip op montageplaat
 Voetje
 Tule om voetje
 Klemring op voetje
 Spanningscarrousel
 Schroef in bodem

F

Coffret en teck (T)
 Coffret en palissandre (P)
 Coffret en noyer (Z)
 Couverture transparent
 Plaque de montage
 Plaque ornamental sur la plaque de montage
 Pied
 Manchon autour du pied
 Collier de serrage du pied
 Adaptateur de tension
 Vis dans le fond

D

Holzgehäuse (Teak - T)
 Holzgehäuse (Palisander - P)
 Holzgehäuse (Nussbaum - Z)
 Transparent-Deckel
 Montageplatte
 Zierplatte auf Montageplatte
 Fuss
 Tülle um Fuss
 Klemmring auf Fuss
 Spannungswähler
 Schraube in Bodenplatte

4822 444 50177
 4822 444 50172
 4822 444 50176
 4822 444 60193
 4822 444 30149
 4822 460 20053
 4822 462 70716
 4822 325 80116
 4822 530 70116
 4822 272 10092
 4822 502 10693

E

Caja de madera (teca - T)
 Caja de madera (palisandro - P)
 Caja de madera (nogal - Z)
 Tapa transparente
 Placa de montaje
 Placa ornamental de la placa de montaje
 Pata
 Manguito para la pata
 Arandela de retención para la tapa
 Adaptador de tensión
 Tornillo para el fondo

S

Trälåda (teak - T)
 Trälåda (jakaranda - P)
 Trälåda (valnöt - Z)
 Transparent låg
 Monteringsplatta
 Dekor platta på monteringsplatta
 Fot
 Hylsa runt fot
 Låsbricka på fot
 Spänningsadapter
 Skruv i botten

4822 444 50177
 4822 444 50172
 4822 444 50176
 4822 444 60193
 4822 444 30149
 4822 460 20053
 4822 462 70716
 4822 325 80116
 4822 530 70116
 4822 272 10092
 4822 502 10693

DK

Trækabinet (teak - T)
 Trækabinet (rosentræ - P)
 Trækabinet (valnød - Z)
 Transparent låg
 Montageplade
 Pynteplade på montageplade
 Fot
 Tylle omkring fod
 Klemring på fod
 Spændingsadapter
 Skruer i bund

Stuklijst onderdelen:

Gelieve deze lijst als volgt te corrigeren:

Vervallen omschrijving	Nieuwe omschrijving	Vervallen bestelnummer	Nieuw bestelnummer
Onderbak (palissander-P)	Onderbak	4822 444 50172	4722 444 50193
Onderbak (teak-T)	-	4822 444 50177	-
Onderbak (noten-Z)	-	4822 444 50176	-
Montageplaat	Montageplaat (palissander-P)	4822 444 30149	4822 444 30164
-	Montageplaat (teak-T)	-	4822 444 30165
-	Montageplaat (noten-Z)	-	4822 444 30166
