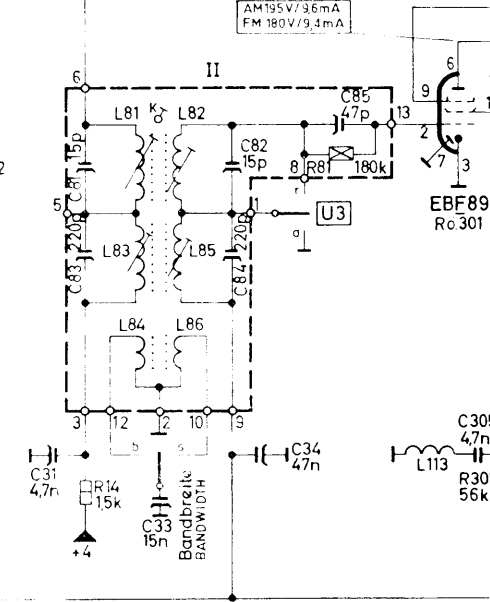
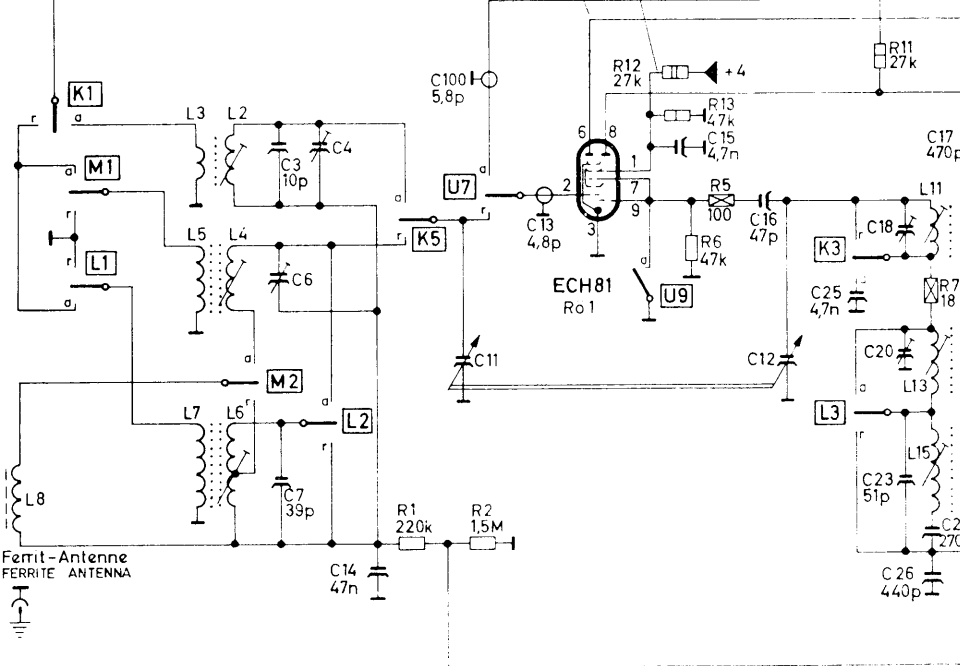
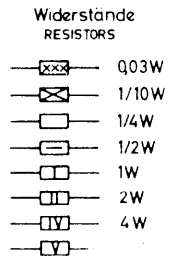
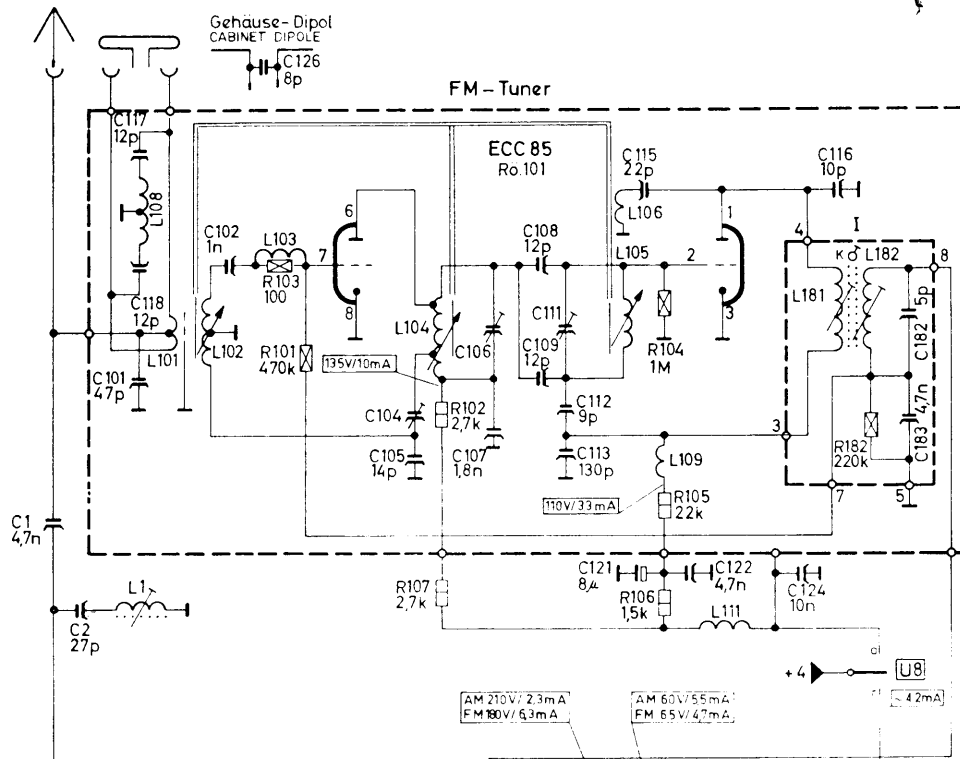
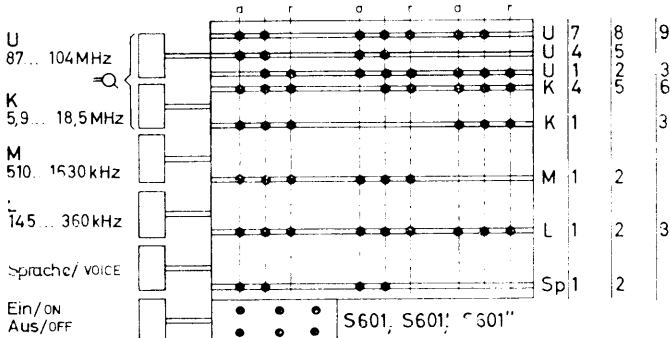


ZF / IF: AM 460kHz FM 6,75MHz  
 Gleichspannungsmessung mit Voltmeter R  
 D.C. VOLTAGE TEST WITH VOLTMETER R  $R_i \approx 20k \Omega/V$

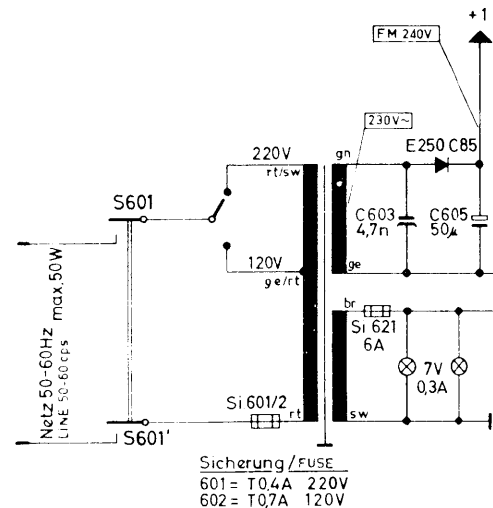


Ferrit-Antenne  
FERRITE ANTENNA

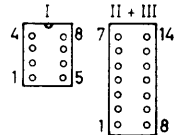
Druckstastenaggregat  
KEY ASSEMBLY



a = Arbeitskontakt / OPERATING CONTACT  
 r = Ruhkontakt / RESTING CONTACT



MHz  
 Voltmeter Ri  $\approx$  20k  $\Omega$  / V  
 EP Ri  $\approx$  20k  $\Omega$  / V



Filter-Anschlüsse  
 (von unten)  
 IF-TRANSF CONNECTIONS  
 (from below)



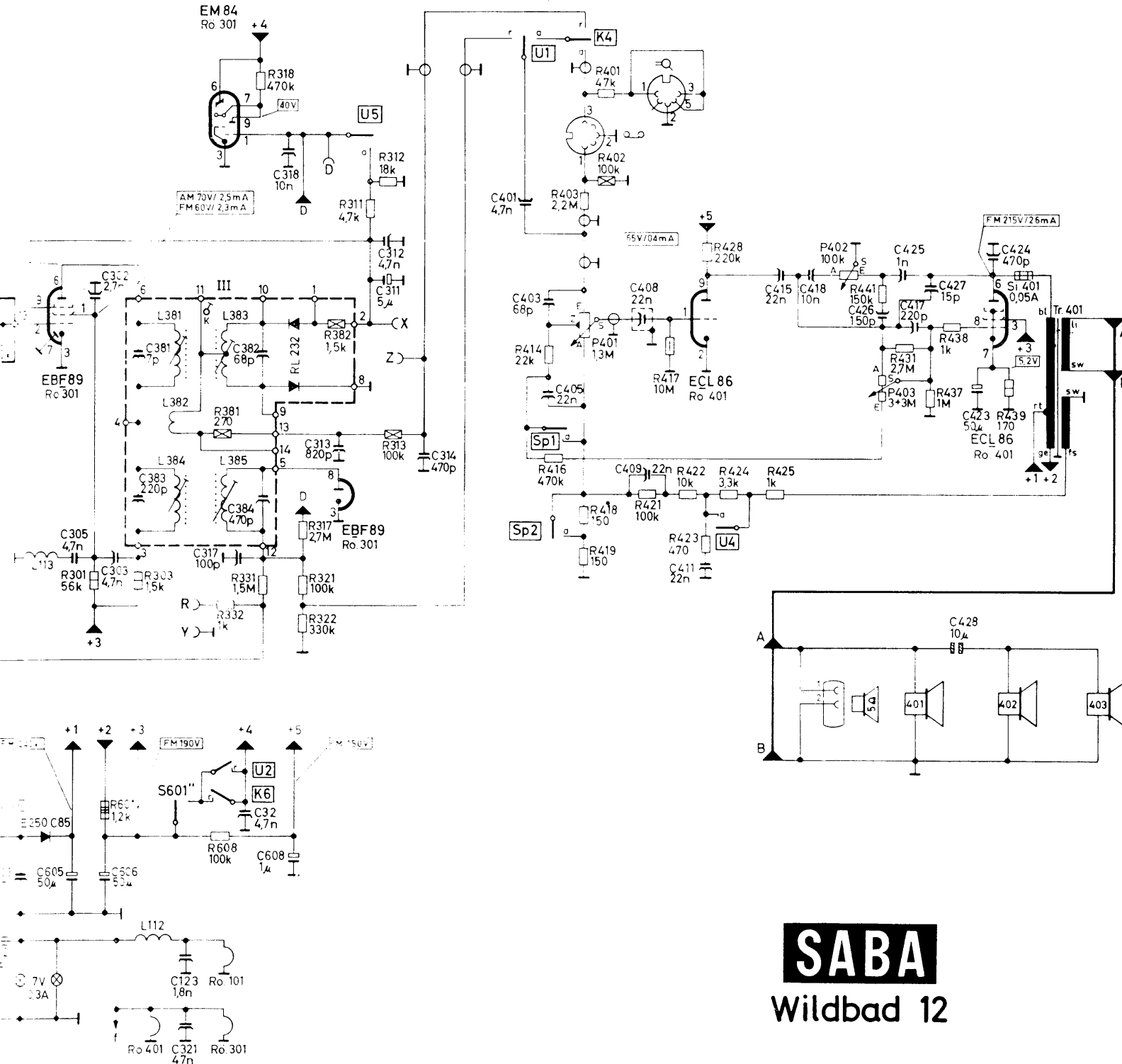
Röhren-Fassungen  
 (von unten)  
 TUBE SOCKETS  
 (from below)



Meß-Buchse  
 (von oben)  
 TEST SOCKET  
 (from above)

Kondensatoren  
 CAPACITORS

- 1p = 1MMF
- 1n = 0,001MF
- 1 $\mu$  = 1MF



**SABA**  
 Wildbad 12