



Batterie - Tonbandgerät

Inhaltsverzeichnis

	Seite
Technische Daten	1
Service-Hinweise	2
Elektrische Ersatzteile	2
Schaltbild	3
Verdrahtung mit Printplatte	4
Einzelteilübersicht	5,6
Mechanische Stückliste	7
Gehäusebild	8
Gehäuseteile	9
Reparaturhinweise	9
Mikrofon EL 3755	10
Netzvorschalgerät EL 3786	10

RK 5L



Zubehör:

EL 3755

Mikrofon

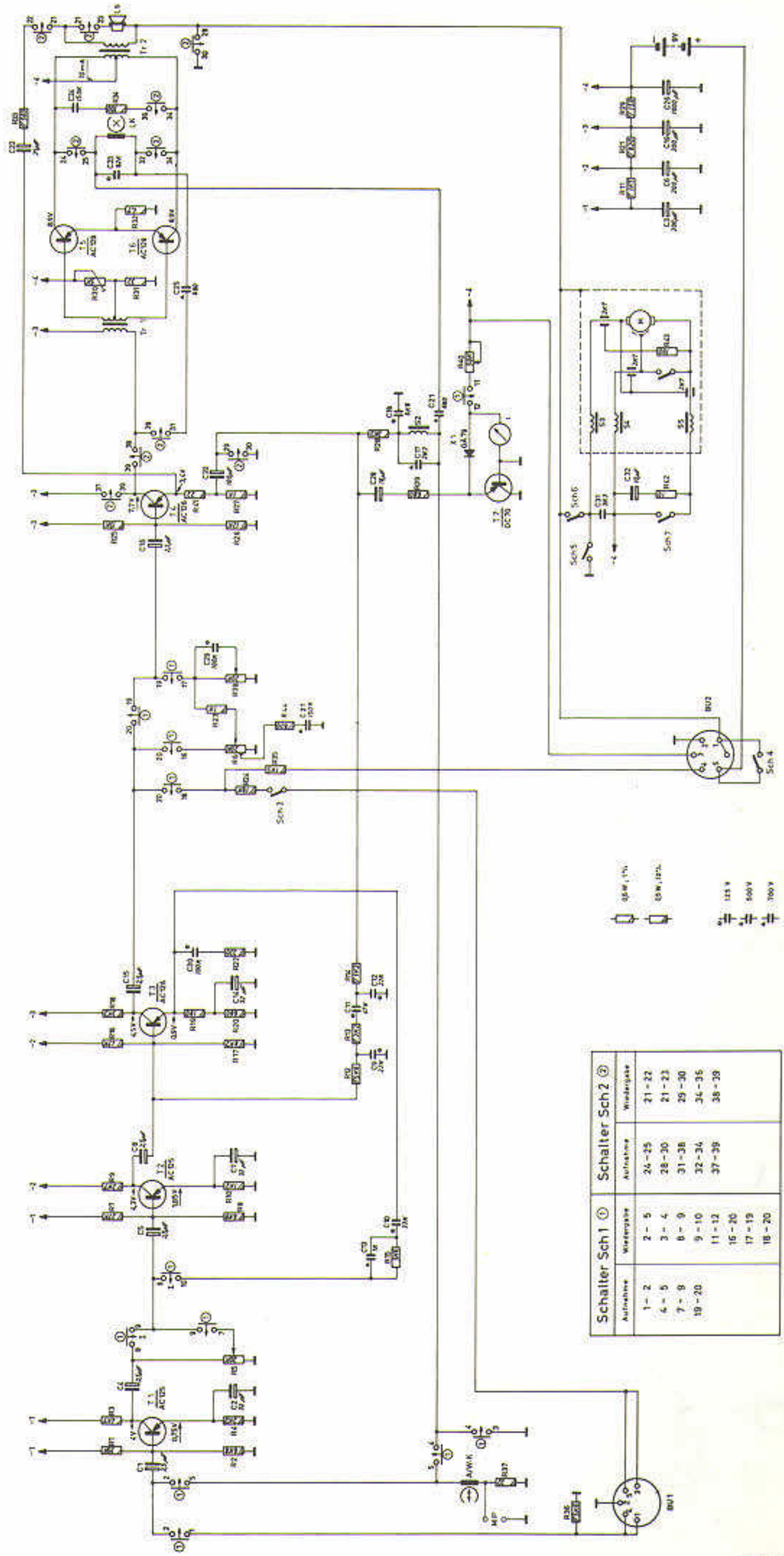
EL 3786

Netzvorschalgerät

Technische Daten

Batteriespannung:	9 V (6 x 1,5 V Monozellen)
Stromaufnahme:	ca. 0,1 A (ohne Signal)
Transistoren und Dioden:	2 x AC 125, 2 x AC 126, 2 x AC 128, OC 70, OA 79
Spuren:	Zweispur (internationale Norm)
Bandgeschwindigkeit:	4,75 cm/sec
Frequenzbereich:	80 bis 8000 Hz
Spulengrösse:	max. 10 cm ϕ
Spieldauer mit Dreifachspielband:	2 x 90 min mit 10 cm-Spulen 2 x 45 min mit 8 cm-Spulen
Ausgangsspannung:	1 V/1000 Ω (Diode)
Ausgangsleistung:	500 mW
Störpegelabstand:	> 40 db
Grösse:	265 x 95 x 190 mm
Gewicht:	3,65 kg

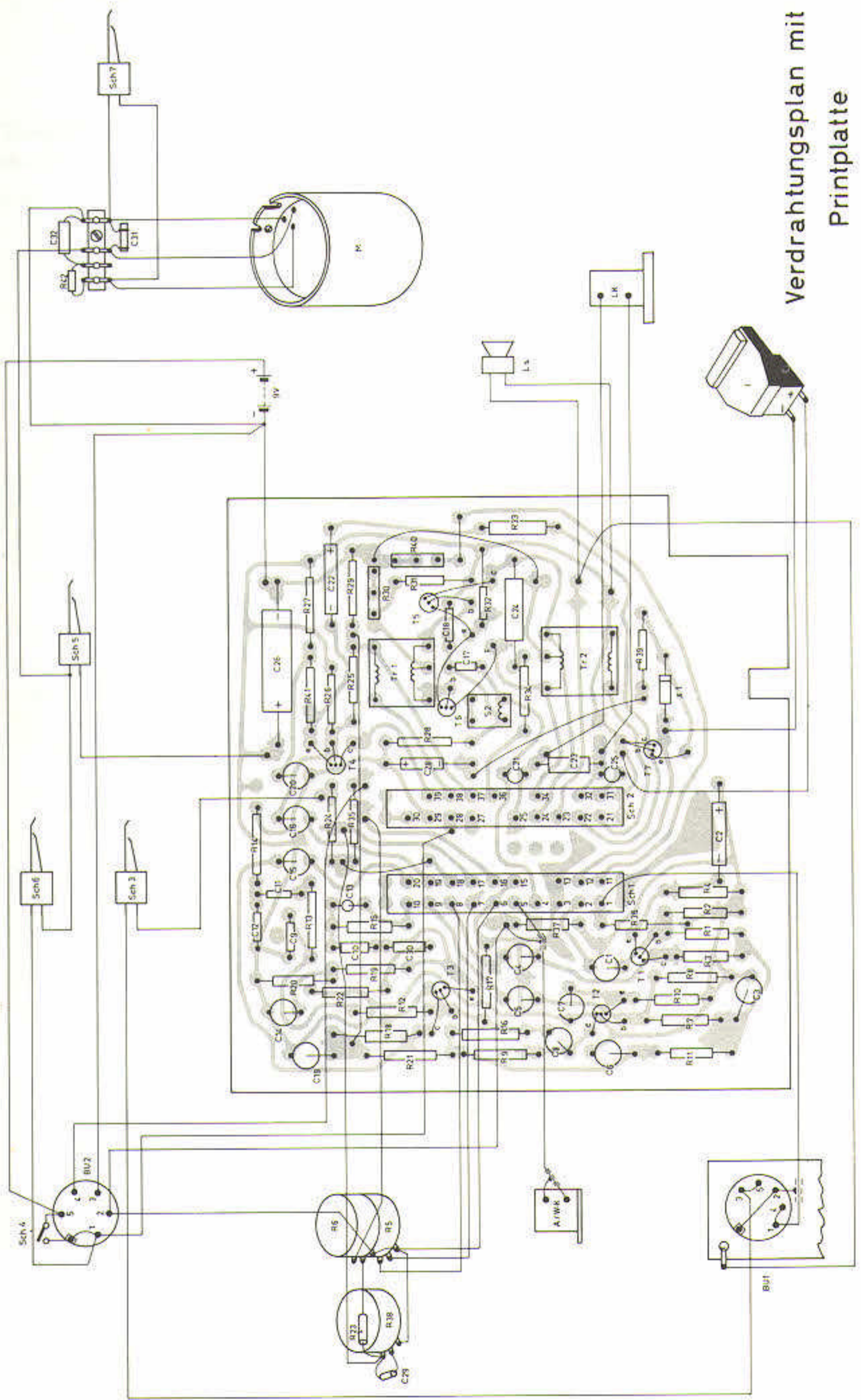
1	2	3	4	5	6	7	8	9	10	11	12	13	14	15	16	17	18	19	20	21	22	23	24	25	26	27	28	29	30	31	32	33	34	35	36	37	38	39	40
---	---	---	---	---	---	---	---	---	----	----	----	----	----	----	----	----	----	----	----	----	----	----	----	----	----	----	----	----	----	----	----	----	----	----	----	----	----	----	----



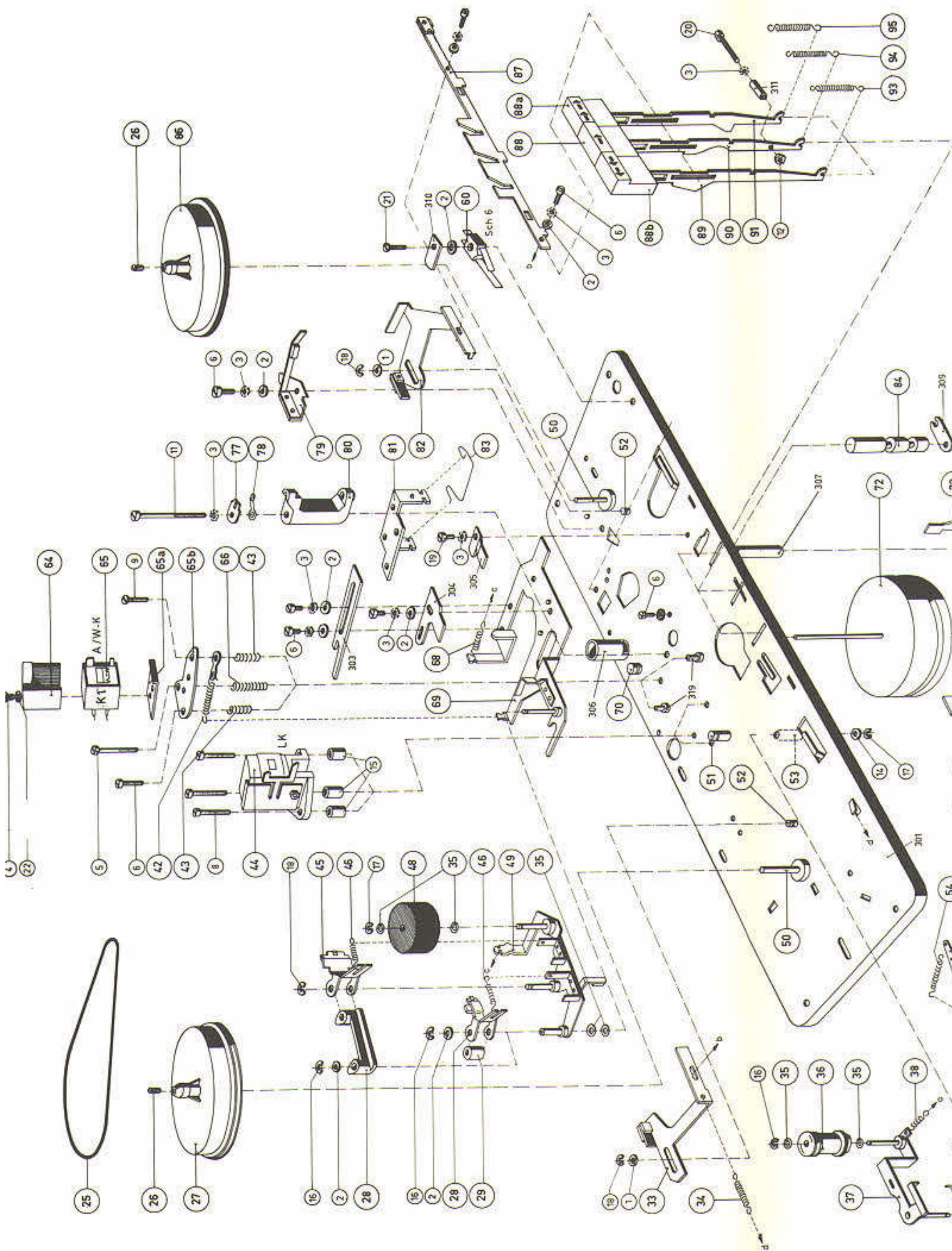
Aufgabe	Wiederlage
1-2	2-5
6-5	3-4
7-8	8-9
10-20	9-10
	11-12
	15-20
	17-19
	18-20

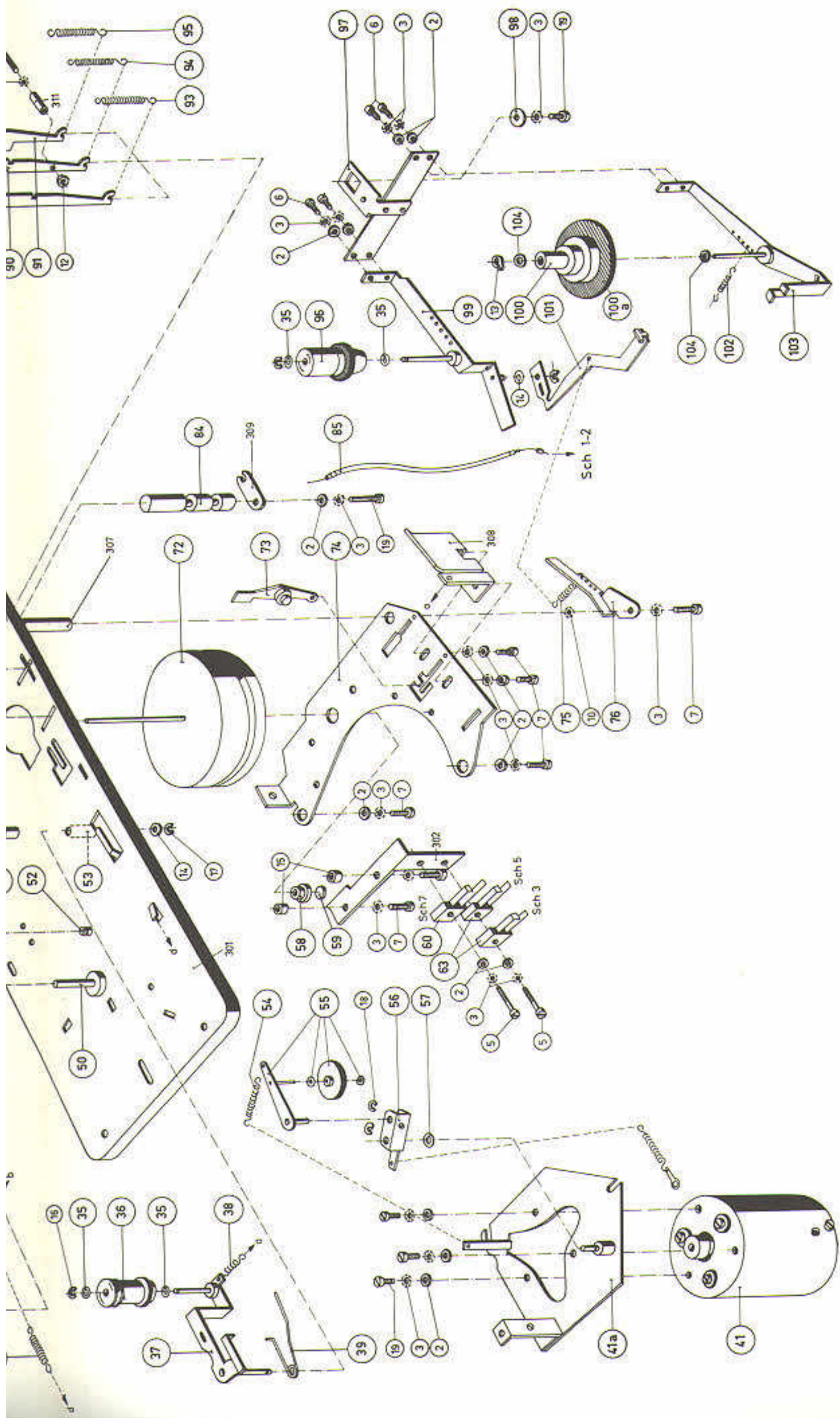
Aufgabe	Wiederlage
21-22	21-22
21-23	28-30
29-30	31-38
34-35	32-34
38-39	37-39

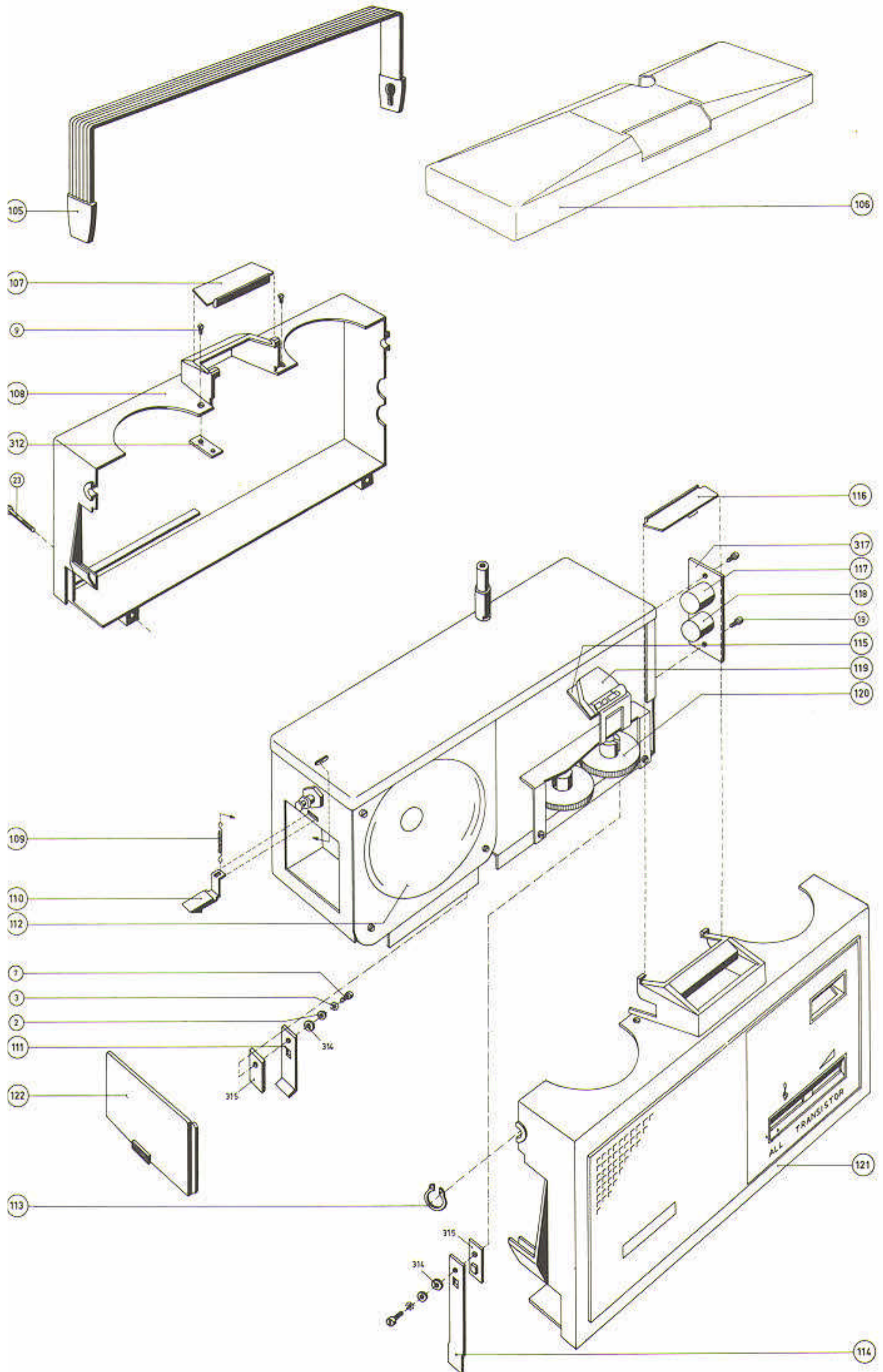




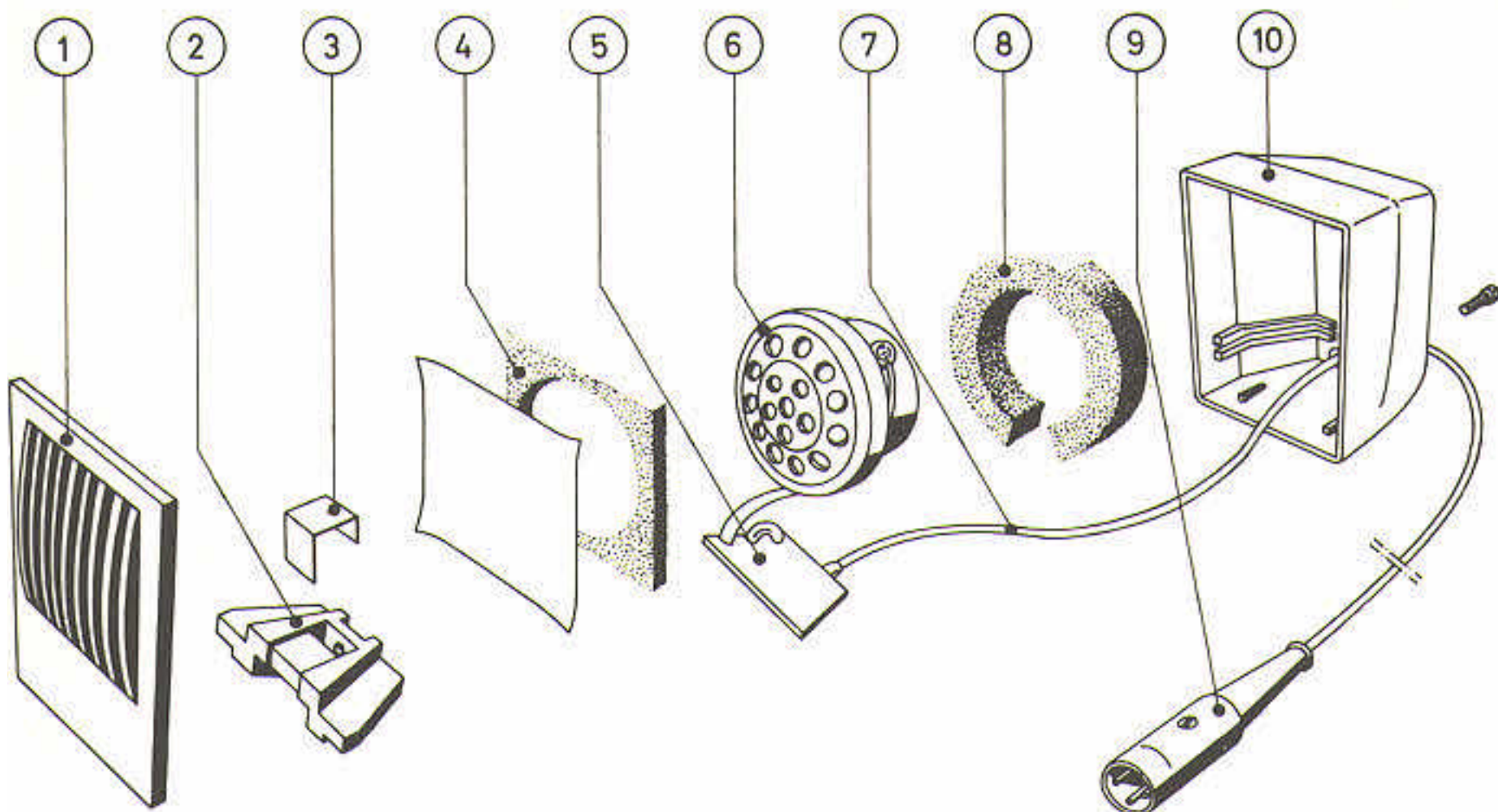
Verdrahtungsplan mit
Printplatte







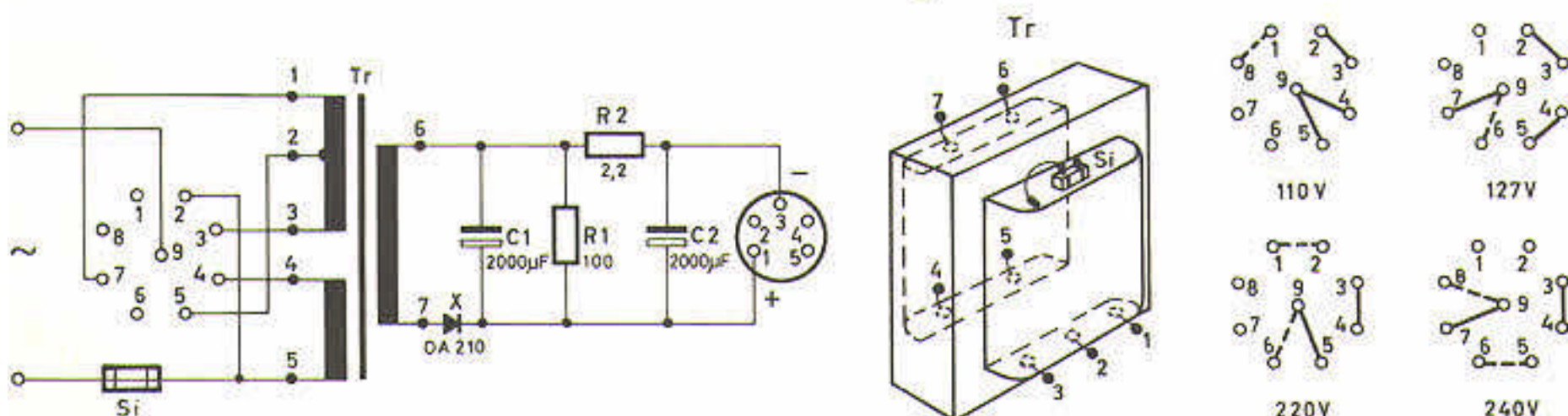
Einzelteilübersicht Mikrophon EL 3755



Ersatzteile für Mikrophon EL 3755

Pos.	Bezeichnung	Bestell-Nummer
1	Gitterplatte	P5 649 15/350
2	Gewicht	V3 458 23
3	Bügel	V3 006 02
4	Schaumgummiring	P7 630 63/319
5	Entlastungsplatte	V3 189 52
6	Mikrophonkapsel	EL 6084/10
7	Mikrophonleitung	R 367 KA/03 AA 10
8	Schaumgummiring	P7 630 84/319
9	Mikrophonstecker	978/M3x100
10	Gehäuse	169 004 94

Schaltbild Netzvorschalgerät EL 3786



Ersatzteile für Netzvorschalgerät EL 3786

Pos.	Bezeichnung	Bestell-Nummer
Tr	Netztransformator	202 007 69
Si	Sicherung	A3 425 53
C1	NV-Elko 10 V, 2000 µF	C 430 BL/D2000
C2	NV-Elko 10 V, 2000 µF	C 430 BL/D2000
R2	Widerstand 2,2 Ω/2W	E 104 AA/A2E2
X	Gleichrichter	OA 210
	Kabeldurchführung	975/4,5x4
	Stecker	978/5x270
	Knopf für Spannungskarussell	
	Platte für Spannungskarussell	WT 886 86