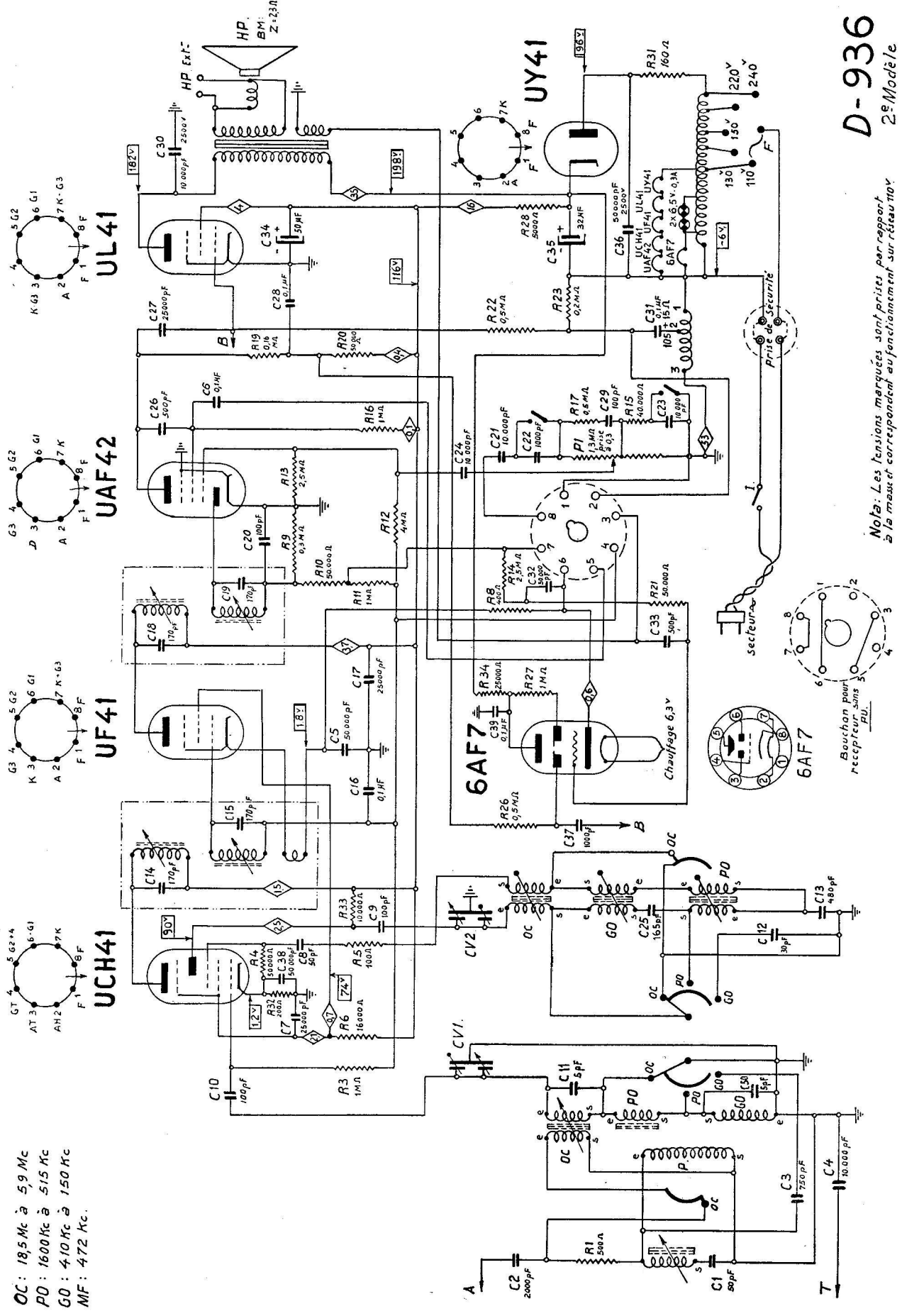


OC : 18,5 Mc à 5,9 Mc  
 PO : 1600 Kc à 515 Kc  
 GO : 410 Kc à 150 Kc  
 MF : 472 Kc.



# D-936

2<sup>e</sup> Modèle

Nota: Les tensions marquées sont prises par rapport à la masse et correspondent au fonctionnement sur réseau 110V

