

SERVICE Dokumentation

für Radiohändler und Fachwerkstätten

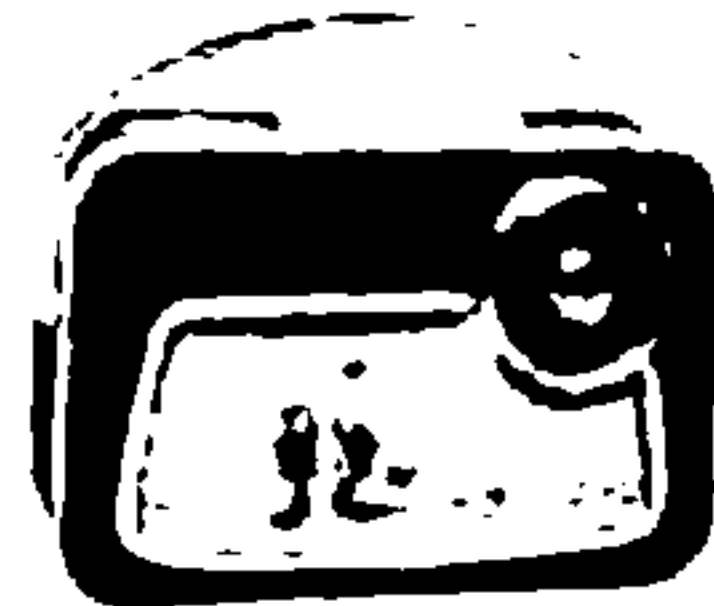
Ned. Ver. v. Histo

Volltransistor-Portable



PHILIPS
Party 60

HORNYPHON
Isabelle



L3A 92 T 03
L3A 92 T 04

WL 399 T 03
WL 399 T 04

Stromversorgung 2 x 4,5 V Flachbatterien

Stromverbrauch bei mittlerer Batteriespannung (8,2 V) ohne Signal	28 mA
bei 50 mW	42 mA
bei 950 mW	135 mA

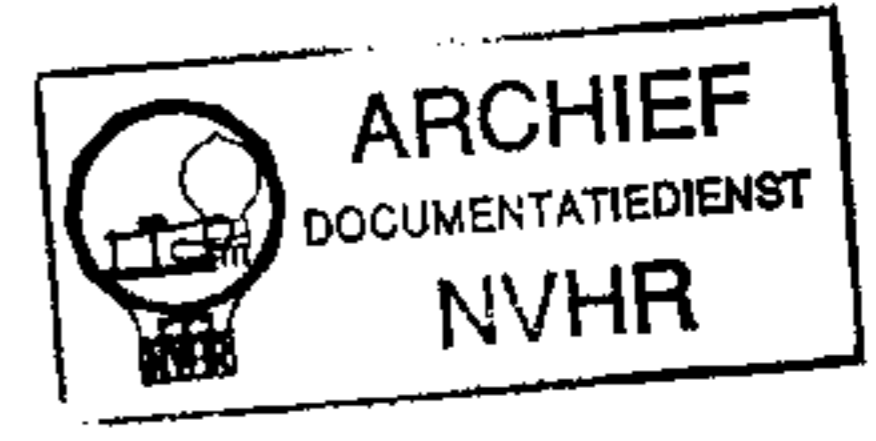
WELLENBEREICH: Mittelwellen 510—1620 kHz

Abmessungen:

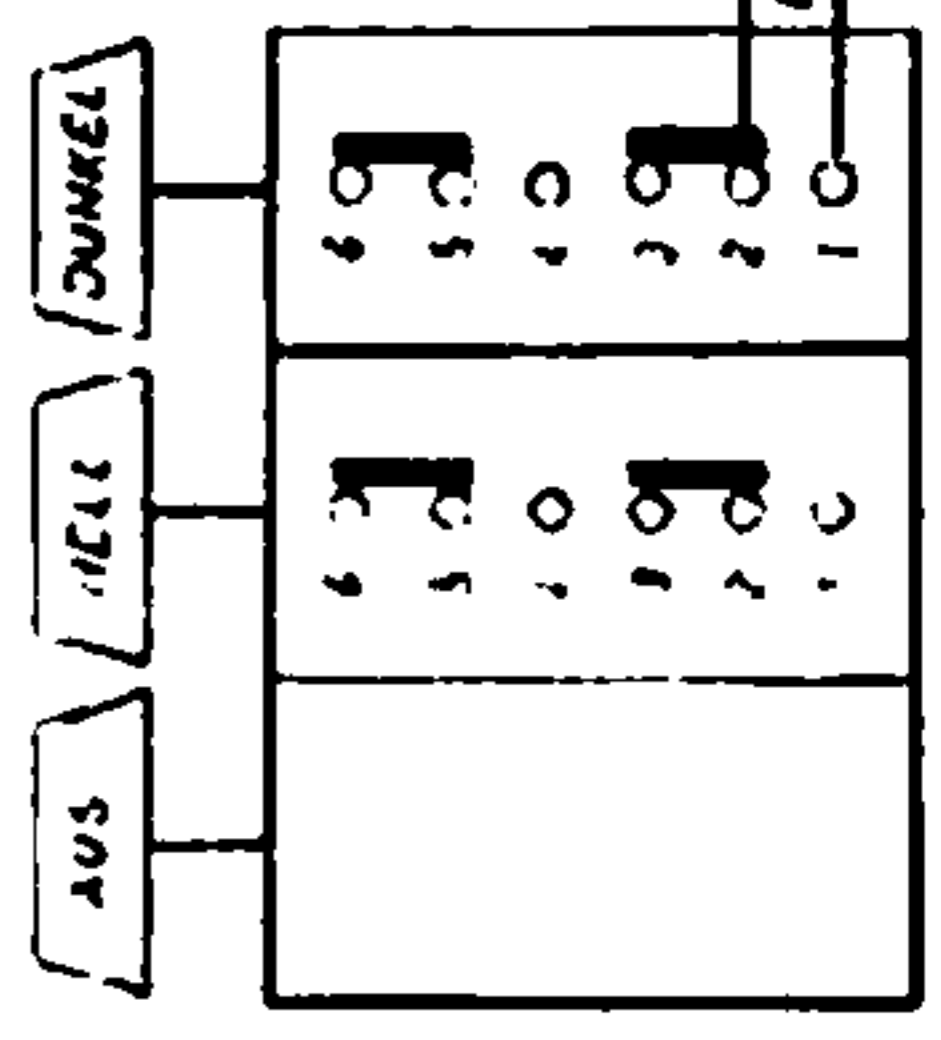
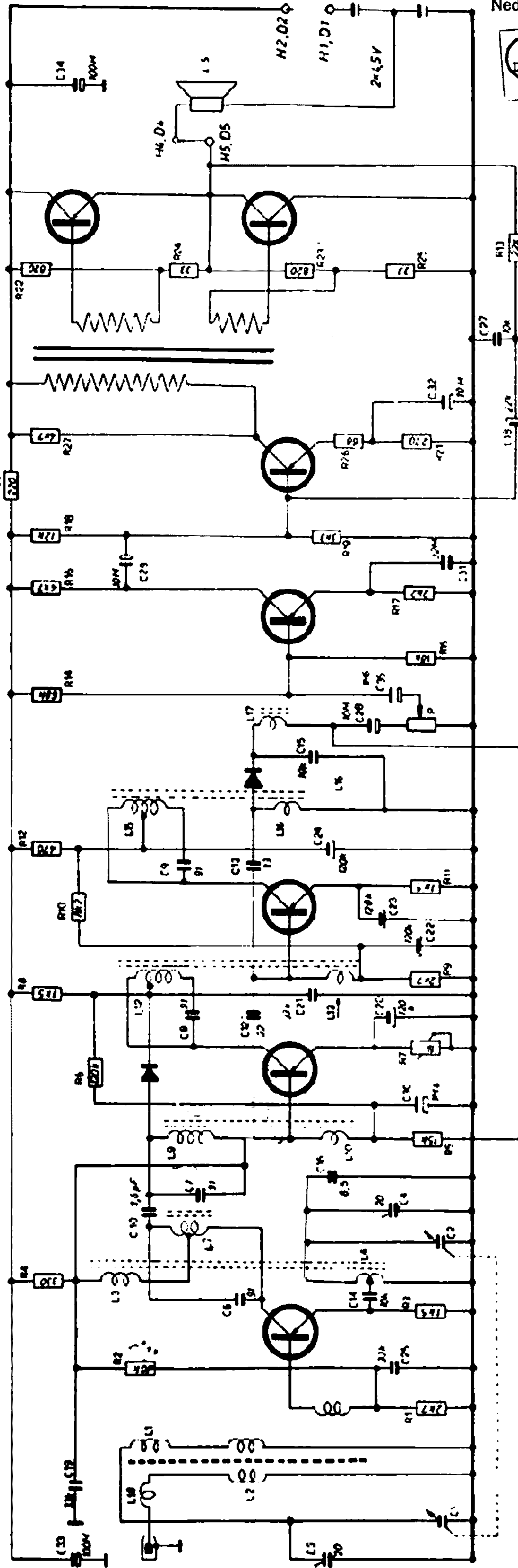
Breite	235 mm
Höhe	165 mm
Tiefe	80 mm

Gewicht:

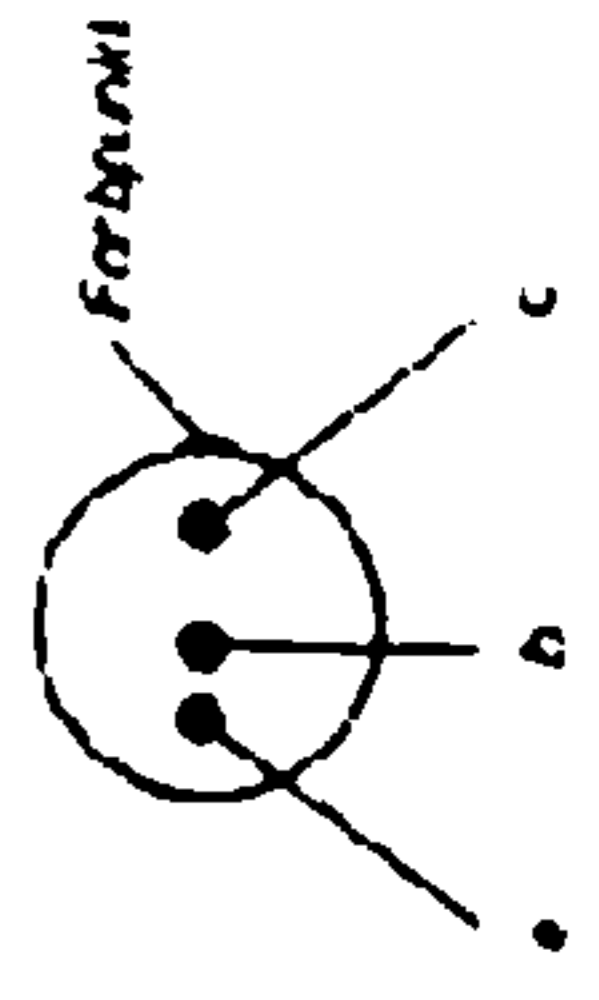
mit Batterien	1,7 kg
---------------	--------



01 OC45
 0A65
 77 OC45
 77 OC44
 73 OC45
 D2 OA79
 76 OC71
 75 OC71
 76,7
 2-OC72 Oelcr
 2 6 6 6 4



(L3 A 92 T, WL 399 T)



ABSTIMMANLEITDAD

ABSTIMMUNG	DREHDAUF	SIGNAL AN	SIGNAL	ABSTIMMEN
ZF-Kreis	ungeeignet	Stator C1	600 KHZ	1.5 12.5.7
USZULAI/OUT	500 m	Induktiv	510 KHZ	L1
	1020 Hz	Induktiv	620 KHZ	C4
EINGANG	545 Hz	Induktiv	545 KHZ	L1
	1000 Hz	Induktiv	1000 KHZ	C3