



DOCUMENTATION CONCERNANT LE RÉCEPTEUR C. 852C DUCRETET

*Cette documentation est la propriété exclusive des Etablissements
Ducretet et ne peut être ni copiée ni prêtée sans notre autorisation expresse.*

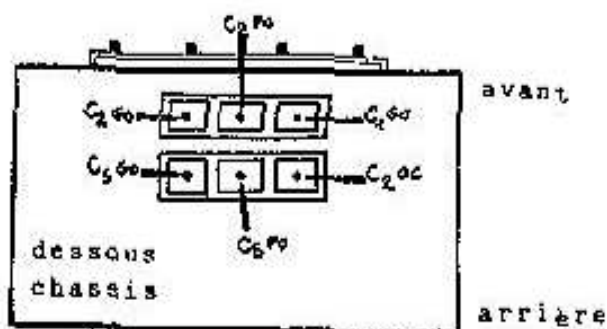
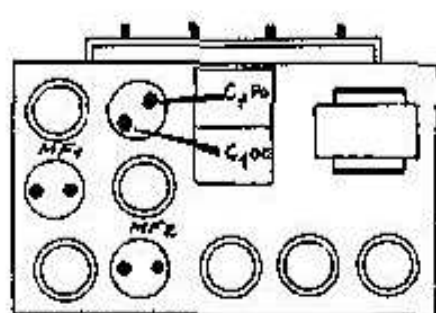
Le C. 852C a sensiblement les mêmes caractéristiques que le C852, à la documentation duquel il y aura lieu de se reporter pour les renseignements d'ordre général.

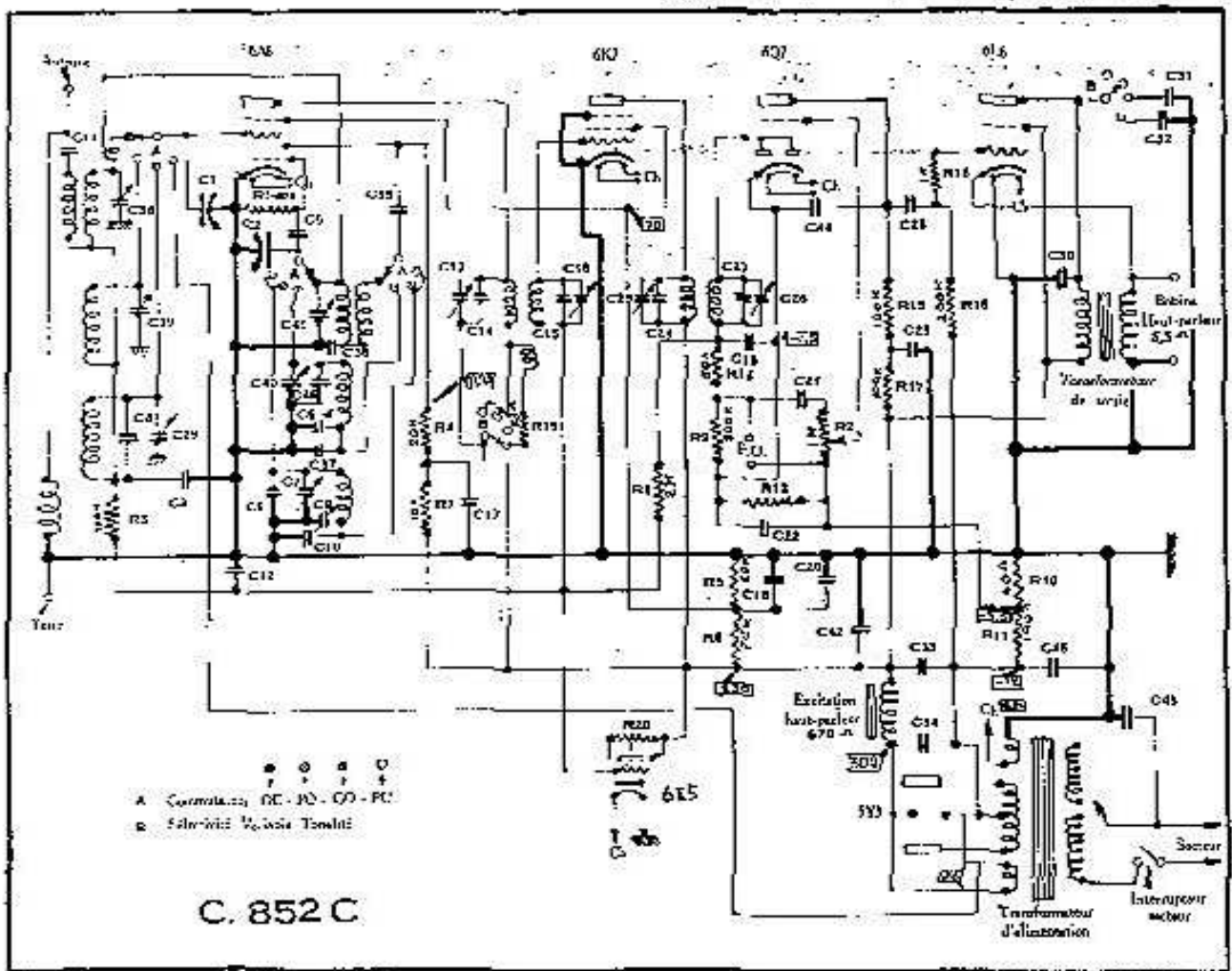
La différence essentielle entre ces deux chassis réside dans le remplacement de la lampe finale EL3 par une 6L6, ce qui entraîne le remplacement du transformateur d'alimentation, du haut-parleur, et d'un certain nombre de résistances dont on trouvera plus loin l'ensemble des valeurs.

Noter également la suppression sur ce modèle du dispositif "antenne - secteur".

Réglage haute fréquence

Le réglage H.F. se fait dans les mêmes conditions que pour le C852; toutefois la disposition des ajustables est différente et correspond au croquis ci-dessous.





A. Caractéristiques RC-10-CO-PC
 B. Fabrication W. de la Tonalité

RESISTANCES				CONDENSATEURS			
Réf	Valeur en ohms ou mégohms	Puiss watt	N° de spé.	Réf	Valeur en mmf ou mf	Isolt volts	N° de spé.
R1	50.000 Ω	0,3	5-823	C1	(((
R2	1 mégohm	pot. log.	82-419	C2	2X480 mmf	(groupe	(22-721
R3	100.000 Ω	0,3	5-860	C3	2-400 mmf		3-729-V
R4	20.000 Ω	0,5	5-744	C4	35 mmf		3-729-XXIX
R5	20.000 Ω	0,5	5-744	C5	100 mmf	1500	5-803
R6	20.000 Ω	2	5-550	C6	5/15 mmf		ajustable
R7	10.000 Ω	0,3	5-864	C7	5/15 mmf		ajustable
R8	2 mégohms	0,3	5-883	C8	5/15 mmf		ajustable
R9	300.000 Ω	0,3	5-824	C9	75 mmf		3-729-XXIV
R10	40 Ω	((C10	120 mmf		3-729-XL
R11	100 Ω	(bob.	(22-894	C11	0,01 mf	1500	5-080
R12	2.500 Ω	0,3	5-779	C12	0,05 mf	1500	9-319
R14	50.000 Ω	0,3	5-823	C13	4/35 mmf		ajustable
R15	100.000 Ω	0,3	5-860	C14	145 mmf		3-729-XV
R16	200.000 Ω	0,3	5-781	C15	145 mmf		3-729-XV
R17	100.000 Ω	0,3	5-860	C16	4/35 mmf		ajustable
R18	1.000 Ω	0,3	5-861	C17	1/2ec.2 mf	500	9-017
R19	50 Ω	0,3	83-511	C18	0,1 mf	1500	5-765
R20	1 mégohm	0,3	5-783	C19	200 mmf	500	5-805