

# NOTICE D'EMPLOI DU RÉCEPTEUR C. 2970 DUCRETET

## UTILISATION

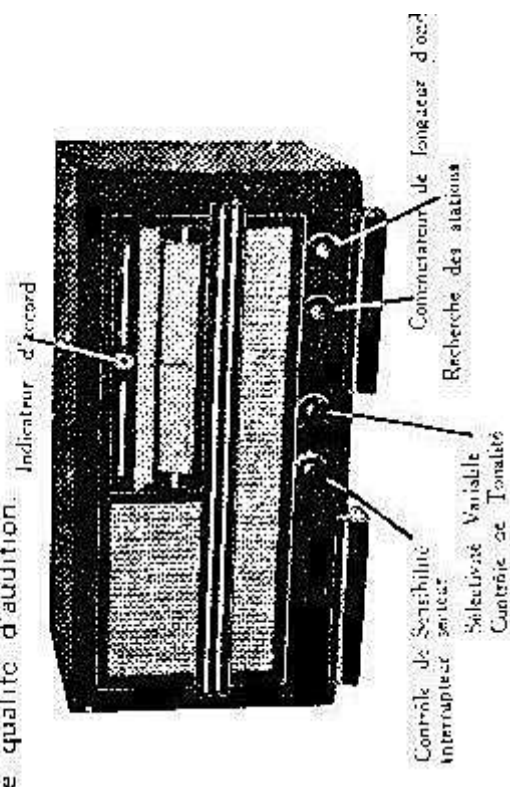
L'usage des différents boutons de réglage de cet appareil est le suivant.

Le bouton **Recherche des stations**, qui commande l'index se déplaçant devant le « tubo-sélecteur » permet de choisir le poste désiré. Pour obtenir le réglage exact sur une station, il suffit d'amener l'index mobile sur le repère en trait fort placé sous le nom de la station.

Le **Commutateur de longueur d'onde** permet de changer de gamme; il assure également la suppression de l'audition radio lorsque l'on fait fonctionner l'appareil en pick-up. L'apparition sur le « tubo-sélecteur » du tableau de lecture correspond uniquement à la gamme sur laquelle se trouve placé le commutateur de longueur d'onde simplifiant énormément la recherche des stations.

Le **Contrôle de sensibilité** forme interrupteur-secteur sur la première partie de sa course, et sur l'autre, agit sur le volume sonore.

Le bouton de **Sélectivité variable** à 4 positions permet, en modifiant la sélectivité et la tonalité du récepteur, d'obtenir la meilleure qualité d'audition.



La position extrême droite (sens des aiguilles d'une montre) correspond à une sélectivité poussée et à une audition grave. La position suivante permet d'obtenir une sélectivité normale avec tonalité moyenne. Les deux positions de gauche correspondent à une sélectivité réduite, la position extrême donnant la qualité musicale maximum.

Cet appareil est muni d'un indicateur d'accord cathodique. L'accord exact sur une station, correspond au minimum d'ouverture de l'angle sombre visible sur l'indicateur.

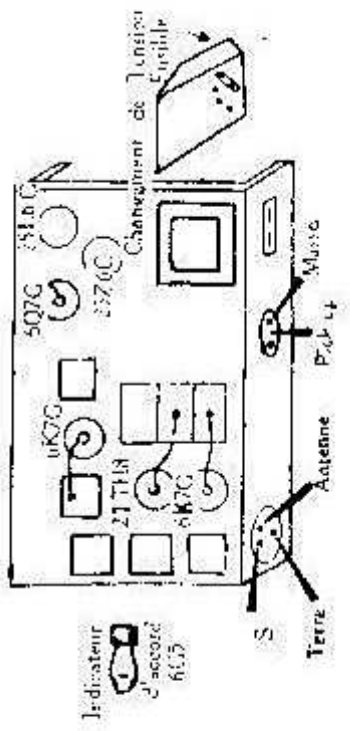
Pour la précision du réglage, lors de la recherche d'une station, ne pas se placer sur la position: « haute fidélité » (tonalité d'audition la plus aiguë).

Pour **mettre l'appareil en marche**, tourner le bouton Contrôle de sensibilité dans le sens des aiguilles d'une montre, pour l'arrêter, tourner le même bouton à fond, vers la gauche.

Pour faire fonctionner l'appareil en **amplificateur phonographique**, relier les deux douilles placées à l'arrière de l'appareil aux fiches du coffret pick-up et placer le commutateur de longueur d'onde sur la position pick-up. Utiliser un pick-up à haute impédance ou un pick-up à basse impédance et son transformateur d'entrée spécial. Faire le branchement à l'aide d'un câble unifilaire blindé dont la gaine sera réunie à la masse du châssis par un condensateur de 0,1 mf 1.500 volts.

Ce poste peut fonctionner sur **secteur continu ou alternatif**. Ne pas oublier d'observer la disposition de branchement de la plaquette de changement de tension, suivant le secteur employé (tolérance de plus ou moins dix pour cent).

Il est possible d'utiliser le secteur comme collecteur d'onde, en réunissant les douilles antenne et S par un cavalier; dans ce cas, la qualité de la réception dépend essentiellement des conditions locales.



RESISTANCES				CONDENSATEURS			
Réf	Valeur en ohms	Puiss watts	N° de spé	Réf	Valeur en mmf ou mf	Isol <sup>t</sup> volts	N° de spé
R1	3.000 Ω	0,3	5-814	C1	groupe		
R2	100.000 Ω	0,3	5-850	C21	13/470 mmf		3.917
R11	300 Ω	0,3	81-710	C41	x 3		
R12	3.000 Ω	0,5	5-814	C2	2.400 mmf	mica	3.729-V
R13	100.000 Ω	0,3	5-850	C3	4/20 mmf	aj.	boit. ant.
R20	100 Ω	0,3	83-579	C4	4/20 mmf	aj.	boit. ant.
R21	20.000 Ω	0,3	5-855	C5	50 mmf	mica	3-729-VI
R22	5.000 Ω	0,5	5-863	C6	4/20 mmf	aj.	boit. ant.
R30	50 Ω	0,3	83-511	C7	0,01 mf	1500	9.089
R31	50 Ω	0,3	83-511	C8	200 mmf	1500	9.217
R32	300 Ω	0,3	81-710	C9	20 mmf	mica	3-729-XIII
R33	50.000 Ω	0,3	5-823	C10	0,01 mf	1500	9.089
R34	2 mégohms	0,3	5-893	C22	2.600 mmf	mica	3-729-XX
R35	250.000 Ω	0,3	80-221	C23	4/20 mmf	aj.	boit. H.F.
R41	1.000 Ω	0,3	5-861	C24	4/20 mmf	aj.	boit. H.F.
R42	140 Ω	1	83-566	C25	50 mmf	mica	3-729-VI
R43	250.000 Ω	0,3	80-221	C26	4/20 mmf	aj.	boit. H.F.
R44	50.000 Ω	0,3	5-823	C27	0,01 mf	1500	9.089
R45	250.000 Ω	0,3	80-221	C28	0,01 mf	1500	9.089
R46	7.000 Ω	0,5	83-440	C19	0,05 mf	500	5.804
R47	30.000 Ω	0,5	5-686	C42	1.000mmf	1500	5.771
R48	5.000 Ω	0,5	5-488	C43	100 mmf	1500	5-803
R49	500.000 Ω	0,3	5-782	C44	4/20 mmf	aj.	boit. oscil.
R52	30 Ω	0,5	83-583	C45	1.250 mmf	mica	3-729-XLIII
R53	30 Ω	3		C47	4/20 mmf	aj.	boit. oscill.
R54	44 Ω	10	bobinée	C48	4/40 mmf	aj.	boit. oscill.
R55	50.125 Ω	40	4.901	C49	320 mmf	mica	3-729-XLV
R56	44 Ω	10		C51	4/20 mmf	aj.	boit. oscill.
P1	2 mégohms	pot. log.	50-488	C52	90 mmf	mica	3-729-XXXVII
				C53	4/20 mmf	aj.	boit. oscill.
				C54	115 mmf	mica	3-729-XXXVI
				C55	0,05 mf	500	5.804
				C62	M.F.1		
				C63	M.F.1		
				C65	M.F.2		
				C68	M.F.2		
				C69	500 mmf	1500	82.642
				C70	200 mmf	1500	9.217
				C72	0,1 mf	500	5.886
				C73	0,05 mf	50	5.804
				C82	0,05 mf	1500	9.319
				C83	0,02 mf	1500	5.681
				C85	0,02 mf	500	80.036
				C86	élec. 60 mf	20	82-965
				C87	0,5 mf	500	5.630
				C88	0,01 mf	500	9.103
				C89	élec. 10 mf	10	83-563
				C90	0,1 mf	500	5.886
				C91	0,05 mf	500	5.804
				C92	élec. 8 mf	80	9-208
				C93	élec. 50 mf	175	
				C94	élec. 50 mf	175	83.561
				C95	0,1 mf	1500	5.763
				C96	0,1 mf	1500	5.763

LISTE DES ENSEMBLES

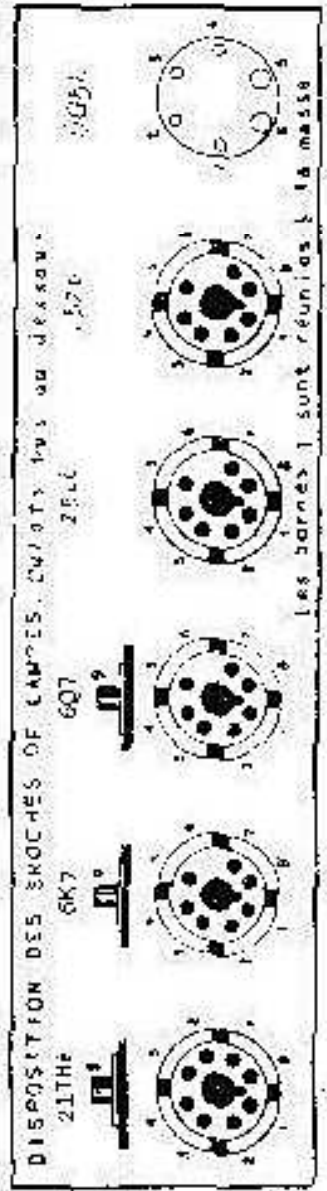
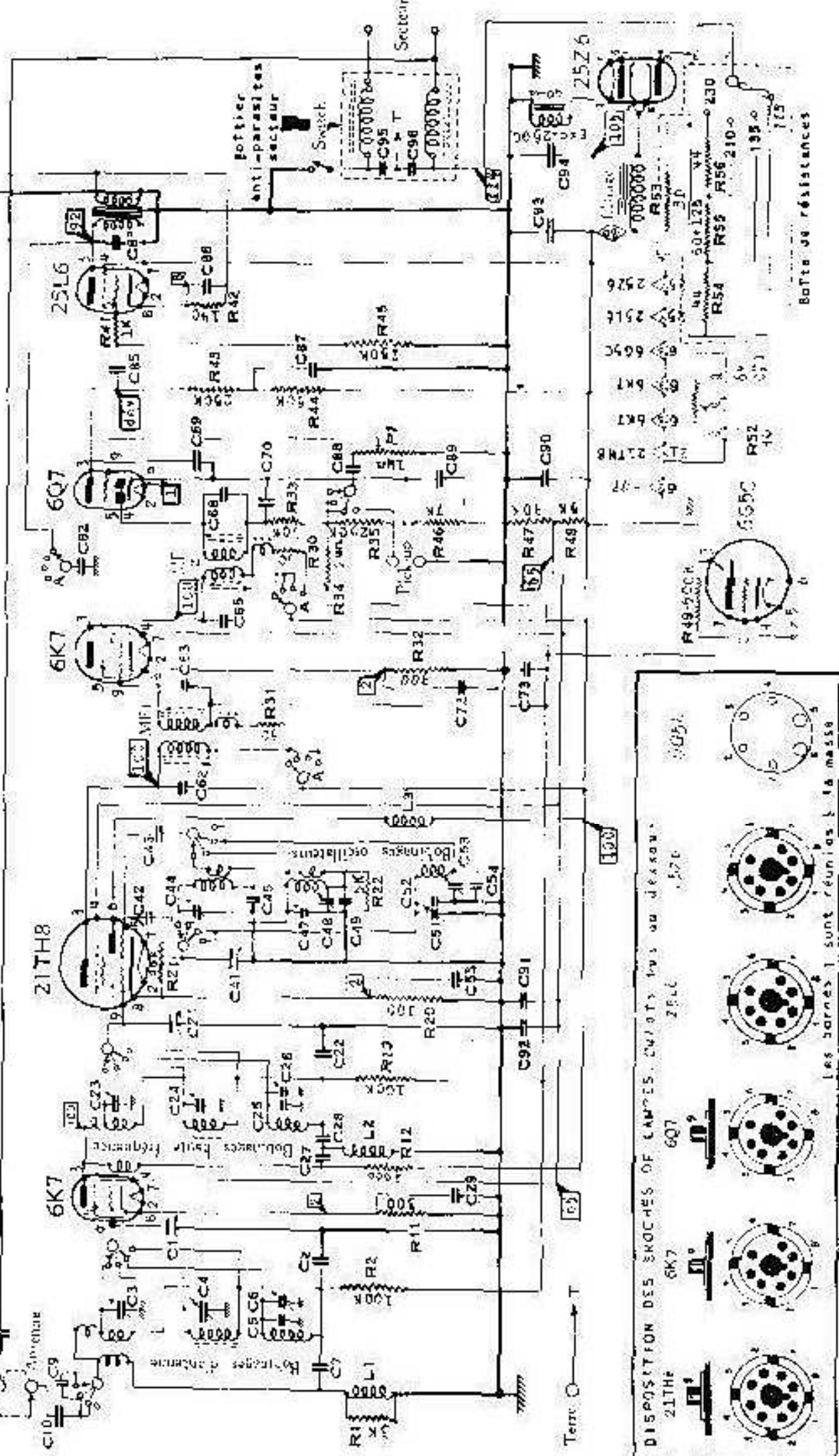
Boîtier Antenne	Nre 71.030
Boîtier Oscillateur	Nre 71.057
Boîtier MF 1	spé. 83-539
Boîtier MF 2	spé. 83-540
Ensemble démultip.	Nre 71.032
Boîtier H.F.	Nre 71.044
Boîtier anti-par.secteur	Nre 71.050
Self de choc SI	Nre 71.038
Support œil magique	Nre 71.037
Comm. ton-sél. var.	3-913
Comm. PO-GO-OC-PO	4-884
Cadran cylindrique	3-926
Réseau transparent	23-002
Gros bouton simple	23-033
Gros bouton double	23-034
Petit bouton double	23-035
Faux bouton double	23-036
Fusible secteur	13-746
Boîte à résistances	71-052
Haut-parleur	spé. 83-575

Bobine Variable - Tension: A  
 Condensateur (C - PO - CO - PU)

# C. 2970

La lampe 21TH8 peut être remplacée par une 1X11

Exc. = 250C  
 250V 2,5 ohms



Boîtes de résistances

C. 2970

BRANCHEMENT DE LA BOITE DE RESISTANCE

