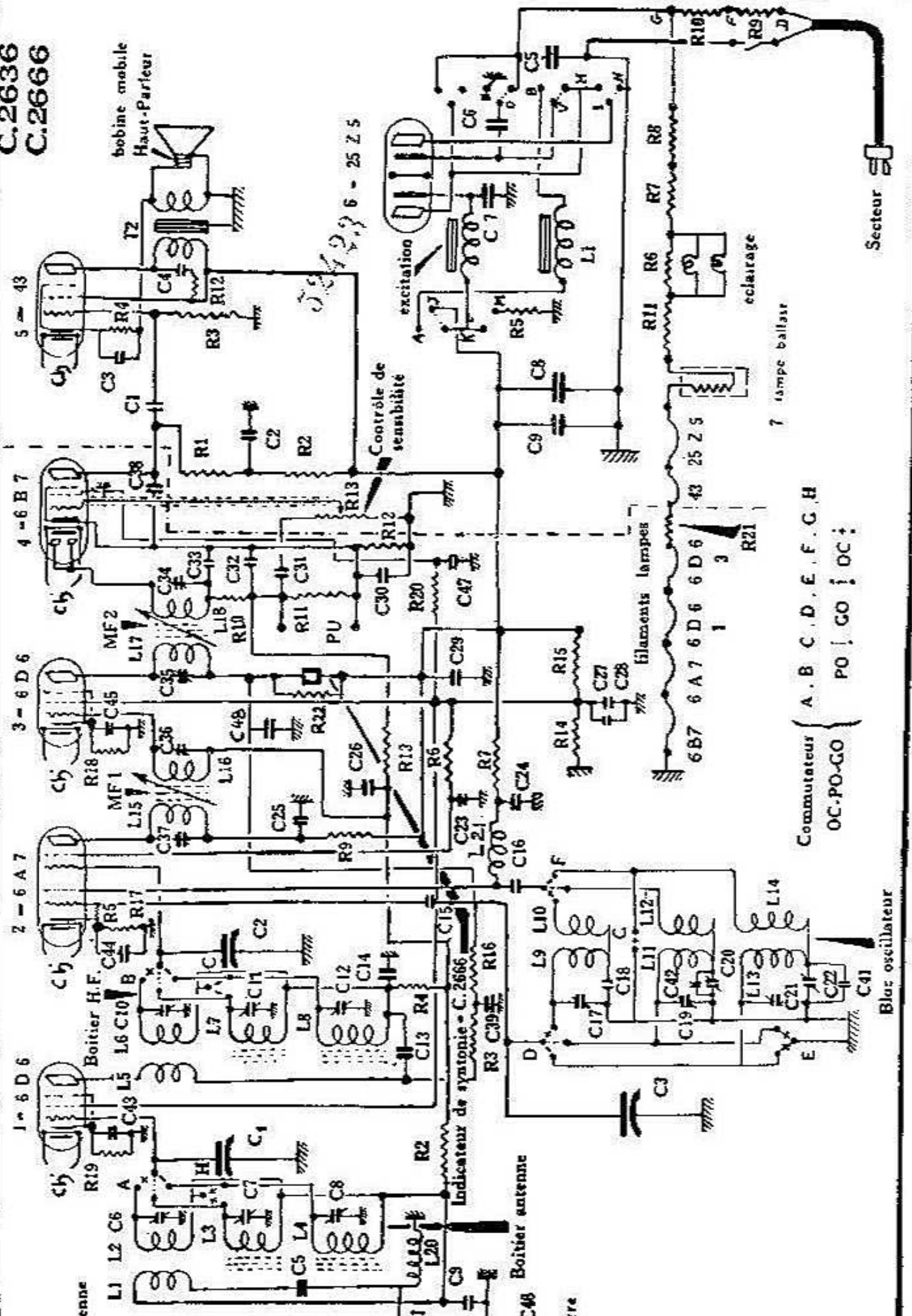


C.2636  
C.2666



Antenne

1-6 D 6

2-6 A 7

3-6 D 6

4-6 B 7

5-6 43

bobine mobile  
Haut-Parleur

L1 L2 C6 L3 L4 C8 L5 L6 C10 L7 L8 C11 L9 L10 C18 L11 L12 C19 L13 C21 L14

Boitier H.F. 16 C10 B

MF1 MF2 L15 L16 C25 L17 L18 C34 L19 R10 C31 R11 C32 R12 C33 R13 C30 R20 C47

Contrôle de sensibilité

excitation

6 - 25 Z 5

R1 L20 C9 R2 R3 C39 R4 R5 R6 R7 R8 R9 R10 R11 R12 R13 R14 R15 R16 R17 R18 R19 R20 R21 R22 R23 R24 R25 R26 R27 R28 R29 R30 R31 R32 R33 R34 R35 R36 R37 R38 R39 R40 R41 R42 R43 R44 R45 R46 R47 R48 R49 R50 R51 R52 R53 R54 R55 R56 R57 R58 R59 R60 R61 R62 R63 R64 R65 R66 R67 R68 R69 R70 R71 R72 R73 R74 R75 R76 R77 R78 R79 R80 R81 R82 R83 R84 R85 R86 R87 R88 R89 R90 R91 R92 R93 R94 R95 R96 R97 R98 R99 R100

Indicateur de synchronisme - C.2666

filaments lampes

6B7 6A7 6D6 6D6 6D6 6D6 6D6 6D6

7 lampe ballast

Secteur

C46 Boitier antenne

Bluc oscillateur

Commutateurs A B C D E F G H

OC-PO-GO PO GO DC

excitation

excitation

C1 C2 C3 C4 C5 C6 C7 C8 C9 C10 C11 C12 C13 C14 C15 C16 C17 C18 C19 C20 C21 C22 C23 C24 C25 C26 C27 C28 C29 C30 C31 C32 C33 C34 C35 C36 C37 C38 C39 C40 C41 C42 C43 C44 C45 C46 C47 C48 C49 C50 C51 C52 C53 C54 C55 C56 C57 C58 C59 C60 C61 C62 C63 C64 C65 C66 C67 C68 C69 C70 C71 C72 C73 C74 C75 C76 C77 C78 C79 C80 C81 C82 C83 C84 C85 C86 C87 C88 C89 C90 C91 C92 C93 C94 C95 C96 C97 C98 C99 C100

Bluc oscillateur

Commutateurs A B C D E F G H

OC-PO-GO PO GO DC

excitation

excitation

terre

Bluc oscillateur

Commutateurs A B C D E F G H

OC-PO-GO PO GO DC

excitation

excitation

terre

Bluc oscillateur

Commutateurs A B C D E F G H

OC-PO-GO PO GO DC

excitation

excitation

terre

Bluc oscillateur

Commutateurs A B C D E F G H

OC-PO-GO PO GO DC

excitation

excitation

terre

Bluc oscillateur

Commutateurs A B C D E F G H

OC-PO-GO PO GO DC

excitation

excitation

terre

Bluc oscillateur

Commutateurs A B C D E F G H

OC-PO-GO PO GO DC

excitation

excitation

terre

Bluc oscillateur

Commutateurs A B C D E F G H

OC-PO-GO PO GO DC

excitation

excitation

terre

Bluc oscillateur

Commutateurs A B C D E F G H

OC-PO-GO PO GO DC

excitation

excitation

terre

Bluc oscillateur

Commutateurs A B C D E F G H

OC-PO-GO PO GO DC

excitation

excitation

terre

Bluc oscillateur

Commutateurs A B C D E F G H

OC-PO-GO PO GO DC

excitation

excitation

terre

Bluc oscillateur

Commutateurs A B C D E F G H

OC-PO-GO PO GO DC

excitation

excitation

terre

Bluc oscillateur

Commutateurs A B C D E F G H

OC-PO-GO PO GO DC

excitation

excitation

terre

Bluc oscillateur

Commutateurs A B C D E F G H

OC-PO-GO PO GO DC

excitation

excitation

terre

Bluc oscillateur

Commutateurs A B C D E F G H

OC-PO-GO PO GO DC

excitation

excitation

terre

Bluc oscillateur

Commutateurs A B C D E F G H

OC-PO-GO PO GO DC

excitation

excitation

terre

Bluc oscillateur

Commutateurs A B C D E F G H

OC-PO-GO PO GO DC

excitation

excitation

terre

Bluc oscillateur

Commutateurs A B C D E F G H

OC-PO-GO PO GO DC

excitation

excitation

terre

Bluc oscillateur

Commutateurs A B C D E F G H

OC-PO-GO PO GO DC

excitation

excitation

terre

Bluc oscillateur

Commutateurs A B C D E F G H

OC-PO-GO PO GO DC

excitation

excitation

terre

Bluc oscillateur

Commutateurs A B C D E F G H

OC-PO-GO PO GO DC

excitation

excitation

terre

Bluc oscillateur

Commutateurs A B C D E F G H

OC-PO-GO PO GO DC

excitation

excitation

terre

Bluc oscillateur

Commutateurs A B C D E F G H

OC-PO-GO PO GO DC

excitation

excitation

terre

Bluc oscillateur

Commutateurs A B C D E F G H

OC-PO-GO PO GO DC

excitation

excitation

terre

Bluc oscillateur

Commutateurs A B C D E F G H

OC-PO-GO PO GO DC

excitation

excitation

terre

Bluc oscillateur

Commutateurs A B C D E F G H

OC-PO-GO PO GO DC

excitation

excitation

terre

Bluc oscillateur

Commutateurs A B C D E F G H

OC-PO-GO PO GO DC

excitation

excitation

terre

Bluc oscillateur

Commutateurs A B C D E F G H

OC-PO-GO PO GO DC

excitation

excitation

terre

Bluc oscillateur

Commutateurs A B C D E F G H

OC-PO-GO PO GO DC

excitation

excitation

terre

Bluc oscillateur

Commutateurs A B C D E F G H

OC-PO-GO PO GO DC

excitation

excitation

terre

Bluc oscillateur

Commutateurs A B C D E F G H

OC-PO-GO PO GO DC

excitation

excitation

terre

Bluc oscillateur

Commutateurs A B C D E F G H

OC-PO-GO PO GO DC

excitation

excitation

terre

Bluc oscillateur

Commutateurs A B C D E F G H

OC-PO-GO PO GO DC

excitation

excitation

terre

Bluc oscillateur

Commutateurs A B C D E F G H

OC-PO-GO PO GO DC

excitation

excitation

terre

Bluc oscillateur

Commutateurs A B C D E F G H

OC-PO-GO PO GO DC

excitation

excitation

terre

Bluc oscillateur

Commutateurs A B C D E F G H

OC-PO-GO PO GO DC

excitation

excitation

terre

Bluc oscillateur

Commutateurs A B C D E F G H

OC-PO-GO PO GO DC

excitation

excitation

terre

Bluc oscillateur

Commutateurs A B C D E F G H

OC-PO-GO PO GO DC

excitation

excitation

terre

Bluc oscillateur

Commutateurs A B C D E F G H

OC-PO-GO PO GO DC

excitation

excitation

terre

Bluc oscillateur

Commutateurs A B C D E F G H

OC-PO-GO PO GO DC

excitation

excitation

terre

Bluc oscillateur

Commutateurs A B C D E F G H

OC-PO-GO PO GO DC

excitation

excitation

terre

Bluc oscillateur

Commutateurs A B C D E F G H

OC-PO-GO PO GO DC

excitation

# Pièces détachées des récepteurs C.2636 et C.2666

En commandant les pièces de rechange, spécifier la valeur et le numéro de spécification.

## RÉSISTANCES

## CONDENSATEURS

Réf.	Valeur en Ohms ou Mégohms	puiss. watts	Type	N° de Spécif.	Réf.	Valeur en mmf ou mf	tens. volts	Type	N° de Spécif.
<b>1<sup>re</sup> - PARTIE HAUTE FRÉQUENCE</b>									
R1	2.000 Ohms	0,3		9242	C1 - C2 - C3			grp. C.V.	
R2	100.000 Ohms	0,3		5860	C4	0,0006 mf	1500	papier	5772
R3	2.000 Ohms	0,3		9242	C5	0,01 mf	1500	papier	9089
R4	100.000 Ohms	0,3		5860	C6	4/ 35 mmf		ajustable	
R5	60.000 Ohms	0,3		5862	C7	4/ 35 mmf		ajustable	
R6	10.000 Ohms	0,3		5864	C8	4/ 35 mmf		ajustable	
R7	10.000 Ohms	0,5		5377	C9	0,0024 mf		mica	80232
R8	10.000 Ohms	0,5		5492	C10	4/ 35 mmf		ajustable	
R9	5.000 Ohms	0,3		5863	C11	4/ 35 mmf		ajustable	
R10	50.000 Ohms	0,3		5823	C12	4/ 35 mmf		ajustable	
R11	250.000 Ohms	0,3		80221	C13	0,01 mf	1500	papier	9059
R12	10.000 Ohms	0,3		5864	C14	2.600 mmf		mica	80229
R13	2 Mégohms	0,3		5883	C15	100 mmf		mica	5367
R14	30.000 Ohms	0,5		5686	C16	0,001 mf	1500	mica	5345
R15	5.000 Ohms	0,5		5538	C17	4/ 35 mmf		ajustable	
R16	20.000 Ohms	2		5550	C18	6.800 mmf	1500	mica	80235
R17	1.500 Ohms	0,3		5828	C19	4/ 35 mmf		ajustable	
R18	1.000 Ohms	0,3		5861	C20	4/ 35 mmf		ajustable	
R19	1.000 Ohms	0,3		5861	C21	4/ 35 mmf		ajustable	
R20	150.000 Ohms	0,3		9416	C22	4/ 35 mmf		ajustable	
R21	(C.2636) 20 Ohms	2		81772	C23	0,02 mf	1500	papier	5681
R22	(C.2666) 2.500 Ohms	0,3		5779	C24	2 mf	450	électrol.	9015
					C25	0,1 mf	1500	papier	5763
					C26	0,05 mf	500	papier	9319
					C27	0,1 mf	1500	papier	5763
					C28	2 mf	200	électrol.	9176
					C29	0,1 mf	1500	papier	5763
					C30	10 mf	20	électrol.	9159
					C31	0,01 mf	1500	papier	9089
					C32	100 mmf	1500	papier	5803
					C33	100 mmf	1500	papier	5803
					C34	250 mmf max.		ajustable	
					C35	250 mmf max.		ajustable	
					C36	250 mmf max.		ajustable	
					C37	250 mmf max.		ajustable	
					C38	100 mmf	1500	papier	5803
					C39	2 mf	450	électrol.	9015
					C41	135 mmf		mica	81733
					C42	353,5 mmf		mica	81732
					C43	0,1 mf	500	papier	5886
					C44	0,1 mf	500	papier	5886
					C45	0,1 mf	500	papier	5886
					C46	0,1 mf	1500	papier	5763
					C47	0,1 mf	1500	papier	5763
					C48	(C.2666) 0,1 mf	1500	papier	5763

## RÉSISTANCES

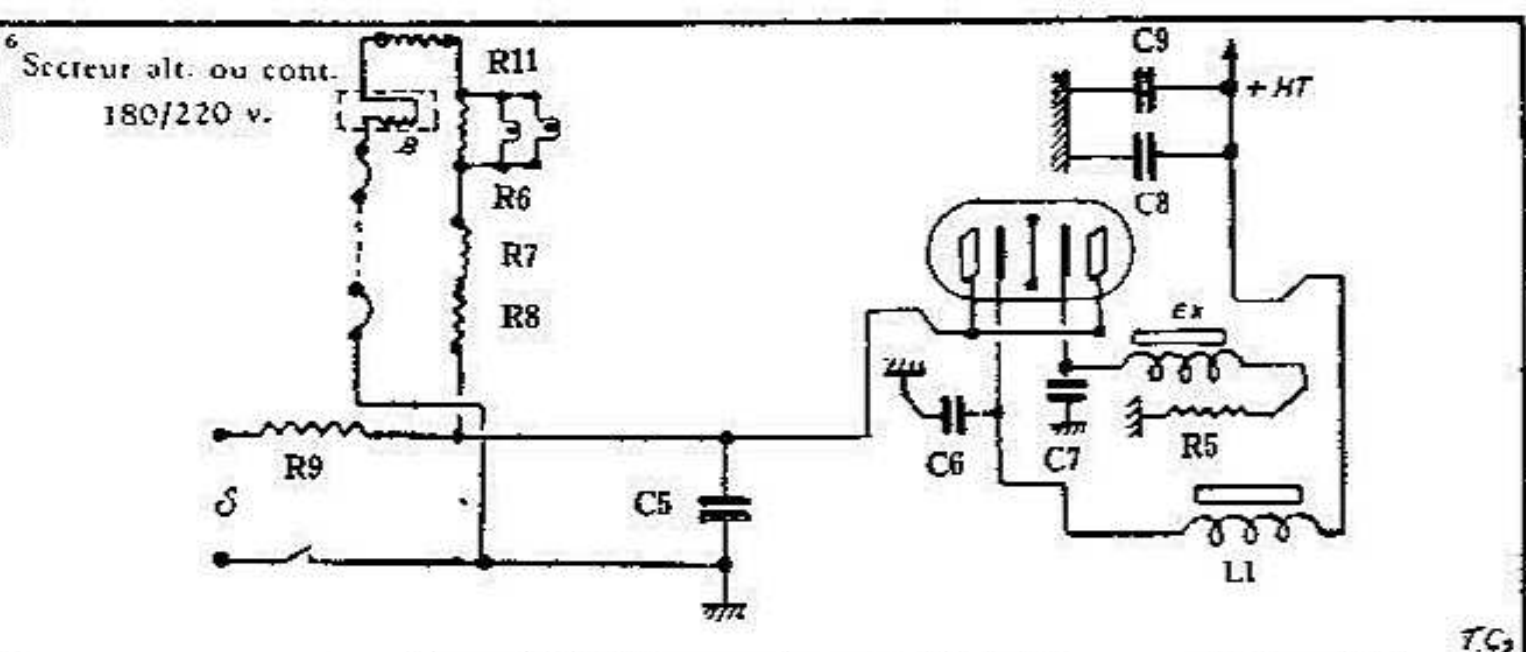
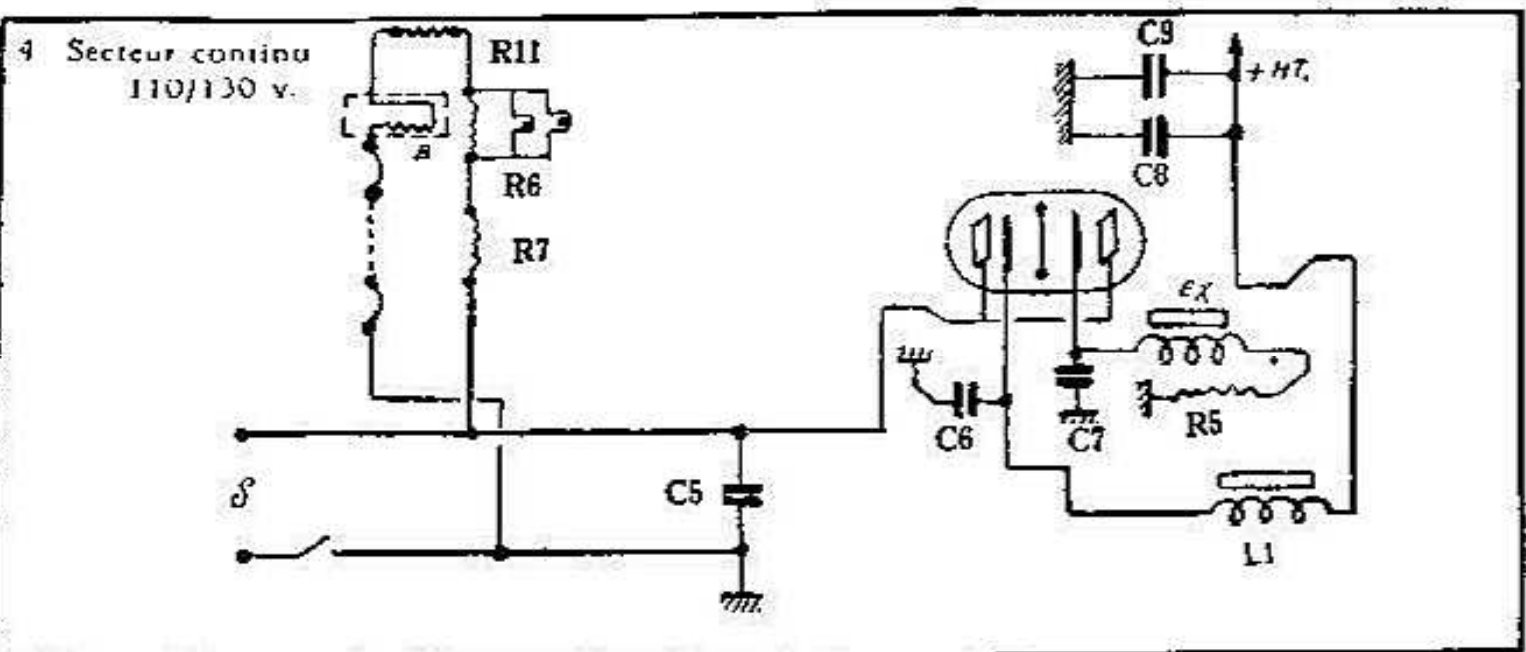
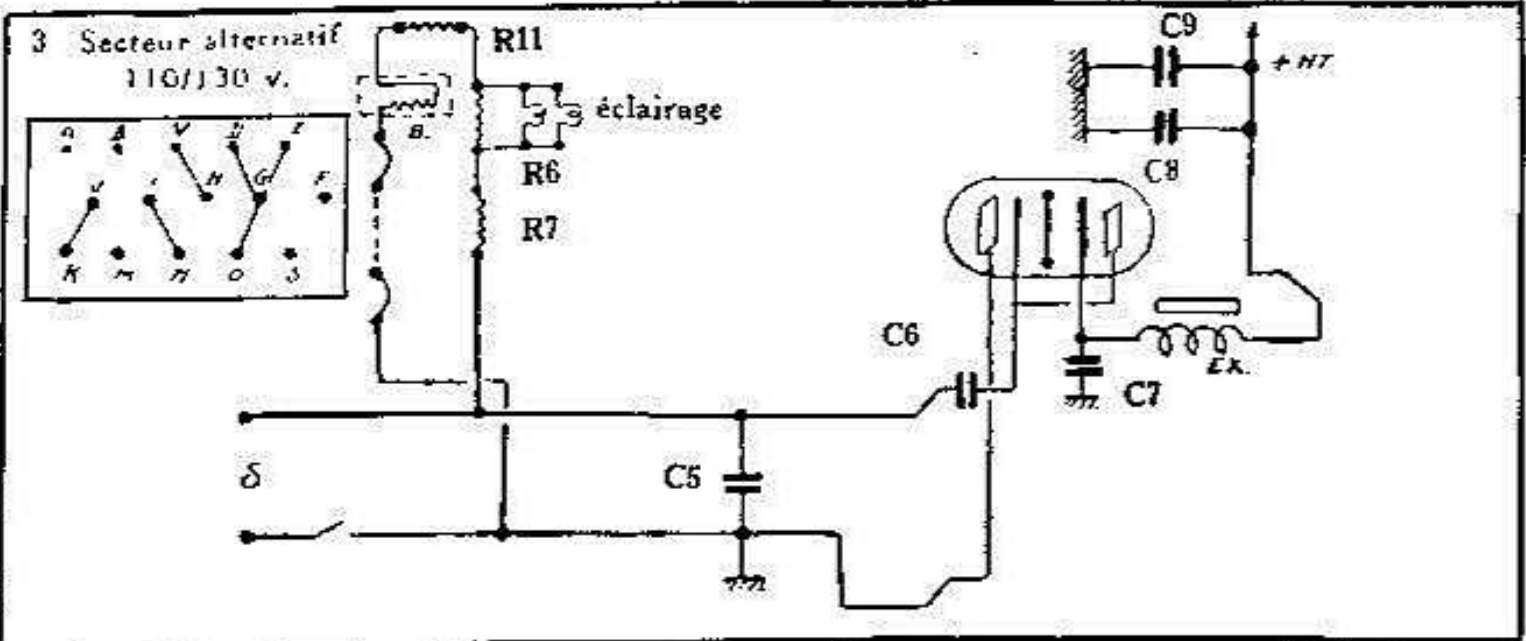
## CONDENSATEURS

Réf.	Valeur en ohms ou mégohms	puiss. watts	Type	N° de Spécif.	Réf.	Valeur en mmf ou mf	tens. volts	Type	N° de Spécif.
<b>2° - PARTIE HAUTE FRÉQUENCE</b>									
R1	100.000 Ohms	0,3		5860	C1	0,02 mf	1500	papier	5681
R2	2.000 Ohms	0,3		5855	C2	0,25 mf	1500	papier	9289
R3	500.000 Ohms	0,3		5782	C3	10 mf	25	électrol.	9159
R4	500 Ohms	1		5815	C4	0,02 mf	1500	papier	5681
R5	500 Ohms	3		9197	C5	0,1 mf	1500	papier	5763
					C6	32 mf	200	électrol.	9365
R6	50 Ohms				C7	16 mf	300	électrol.	9366
R7	50 Ohms				C8	16 mf	300	électrol.	9366
R8	80 Ohms	15	bobinées	81774	C9	0,1 mf	1500	papier	5763
R11	10 Ohms				C10	0,05 mf	1500	papier	9319
R9	100 Ohms								
R10	135 Ohms	35	bobinées	81777					
R12	5.000 Ohms	0,3		5863					
R13	1 mégohm		pot. log. rv. inter						

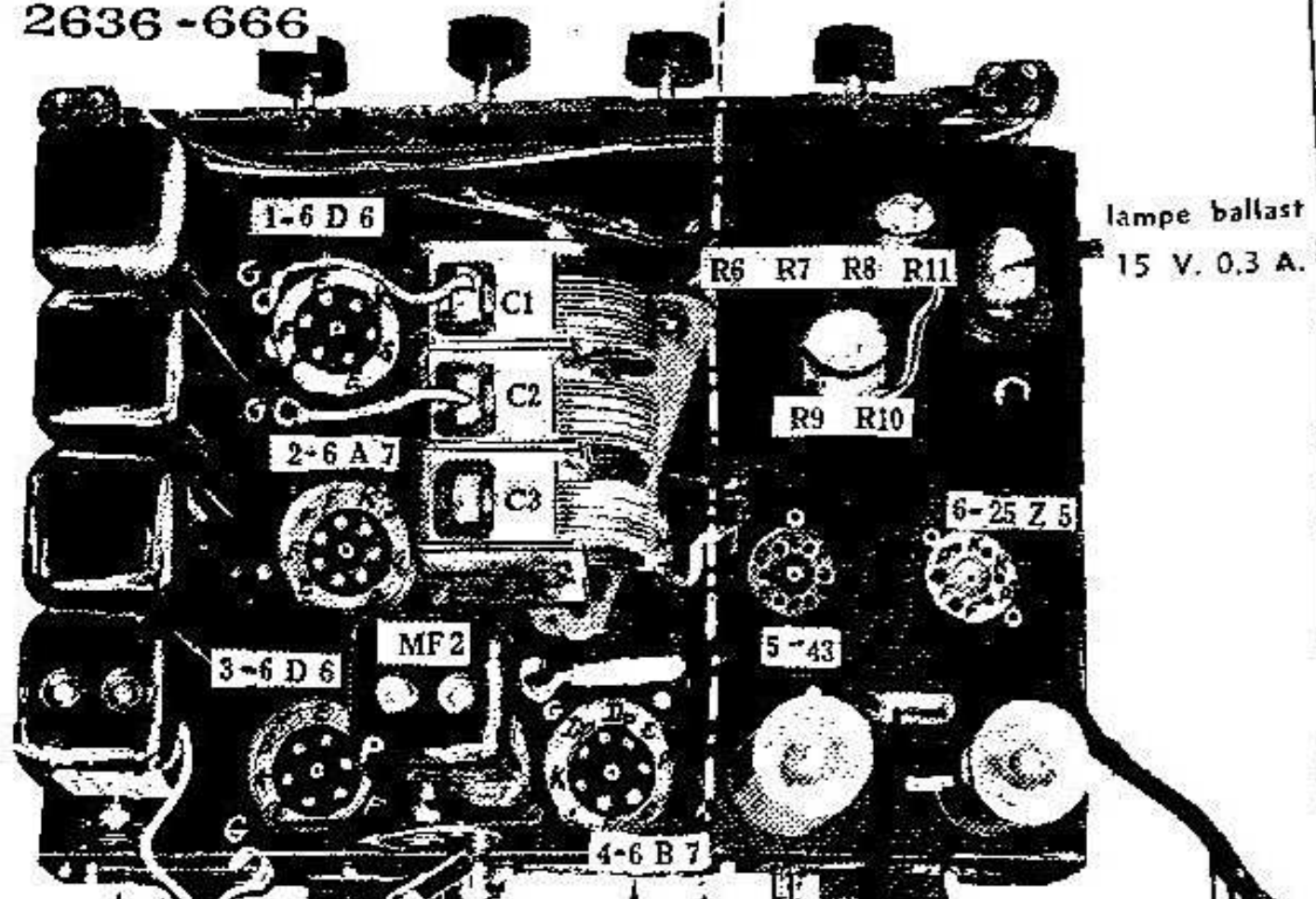
## Liste des ensembles

Boîtier antenne	21129	(Com. GO-PO-OC)	4429	(Com. OC-PO-GO)
Boîtier HF	21130	(Com. GO-PO-OC)	4427	(Com. OC-PO-GO)
Boîtier oscillateur	21131	(Com. GO-PO-OC)	4426	(Com. OC-PO-GO)
1 <sup>o</sup> Boîtier MF			12860	
2 <sup>o</sup> Boîtier MF			4425	
Self de filtrage LI BF			9380	
Self L20 HF			12594	
Self L21 HF			12594	
Transformateur de sortie			9149	
Lampe d'éclairage 6 v. 0,1			80284	
Haut-parleur sans transformateur de sortie	C.2636:		1918	
Haut-parleur avec transformateur de sortie	C.2636:		1918 T25 B	
Haut-parleur sans transformateur de sortie	C.2666:		2018	
Haut-parleur avec transformateur de sortie	C.2666:		2018 T5	
Glaces imprimées de lecture GO (sans noms OC)	20998 - PO 20998	(ancien modèle)		
Glaces imprimées de lecture GO (avec noms OC)	21105 - PO 21106	(dernier modèle)		
Indicateur de syntonie pour C.2666:			70225	
Indicateur de sélectivité pour C.2666:			70226	
Lampe d'éclairage d'indicateur 4 v. 0,3 pour C.2666:			81818	

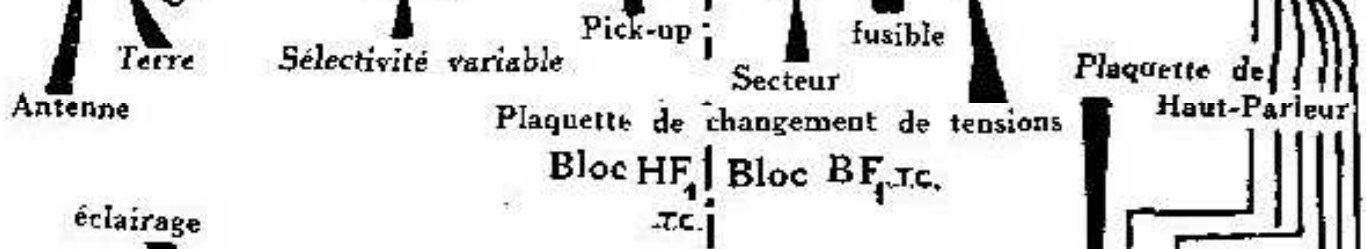
**Nota.** La résistance R8 HF est supprimée sur certains châssis et remplacée par la self L21.



C. 2636 - 666



lampe ballast  
15 V. 0.3 A.



éclairage

Plaque de Haut-Parleur

