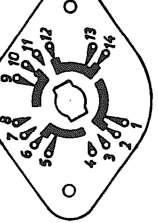
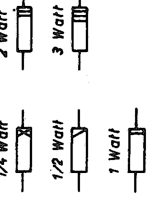
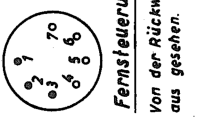
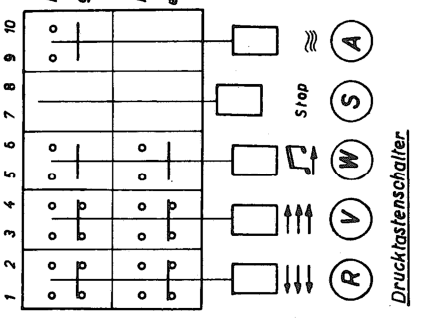
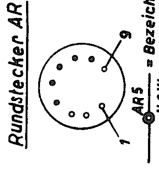


NB: Gleichspannungen gemessen mit 10000 $\Omega$ /Volt.



III		II		I		I		I		I		I		I		I	
Revox Tonbandgerät Modell 36 : Serie B																	
Willi Stüder Elektronische Anlagen Regensburg																	
S B 36																	