

### GENERALIDADES:

**Tipo de circuito:** Superheterodino:  
**Tensión de red:** 110-127-150-220 V ~  
**Márgenes de ondas:** Pos. 1. - 87,5 - 100 Mc/s.  
 " 2. - 16,7 - 58 m.  
 " 3. - 59 - 187 m.  
 " 4. - 190 - 580 m.  
 " 5. - fono.  
**Consumo:** 75 W en 127 V  
**Altavoces:** Previsto para conectar caja acústica AD 5004/20.  
**Circuitos A. F.** En A. M. -1+1  
 En F. M. -1/2+1+1  
 " F. I. En A. M. -2+2  
 En F. M. -2+2+2+rd.  
**F. I.** A. M. 470 kc/s.  
 F. M. 10,7 Mc/s.  
**Dimensiones: L x A x P** 663 X 306 X 282 m. m.

### MANDOS

- (1) - Control de volumen
- (2) - Giro ferrocaptor
- (3) - Control tonos graves
- (4) - Posición JAZZ
- (5) - Posición ORQUESTA
- (6) - Interruptor red
- (7) - Fono

### MANDOS

- (8) - Onda media
- (9) - Onda pesquera
- (10) - Onda corta
- (11) - Modulación de frecuencia
- (12) - Posición PALABRA
- (13) - Control tonos agudos
- (14) - Sintonía

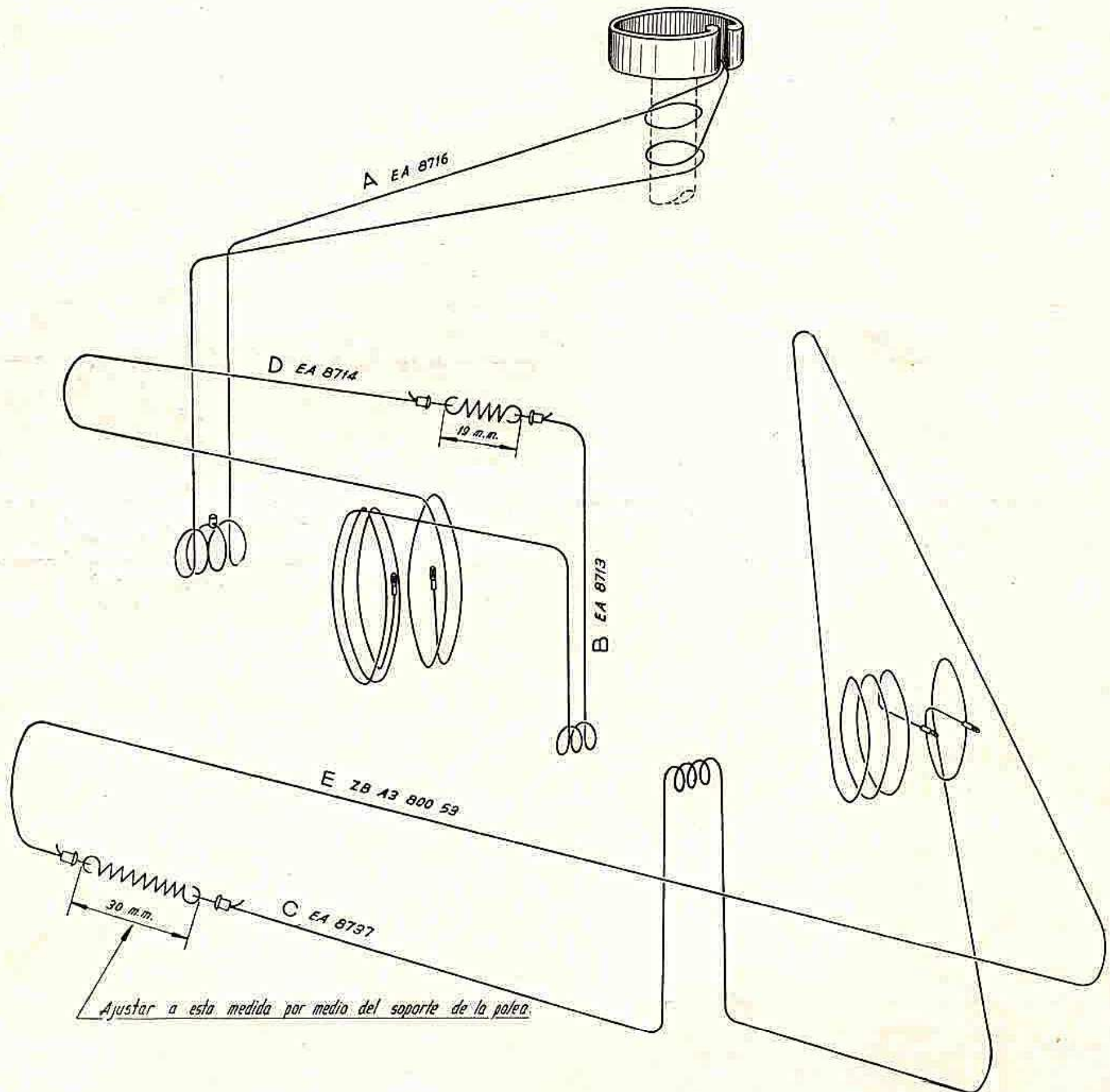
	EN POSICION O. M.												EN POSICION FONOS				Volts.					
	Sin señal en antena						Con señal en antena						V11	V6	V8	V7						
	V2	V3	V6	V8	V7	V10	V2	V3	V6	V8	V7	V10	V11	V6	V8	V7						
	ECH 81		ECC 83		EL 86	EL 86	EM 80	ECH 81		ECC 83		EL 86	EL 86	EM 80	ECC 83			EL 86				
Heptodo		Triodo		1.º		2.º		Heptodo		Triodo		1.º		2.º		EL 86						
Vf	6,3	6,3	6,3	6,3	6,3	6,3	6,3	6,3	6,3	6,3	6,3	6,3	6,3	6,3	6,3	6,3	6,3	6,3				
Va	248	124	223	106	194	127	133	252/41	266	137	257	113	197	131	138	270/240	91	110	111	196	131	136
Vg2+4	112	98		175	91				223	202		186	97							182	97	
Vg1	-2,1	-1,5	-1,9		-5,4	-0,2			-15,5	-16,5	-1,95		-5,5	-9,5						-1,95		
Vc	1,6		0,74	11,7	14,4				0,9		0,79	12,2	15,3				0,86	0,86	0,77	11,9	15	
Ia	2,7	3,7	9,5	0,56	0,24	52	50		1,2	4	4,1	0,6	0,24	55	53	1,4/0,05	0,55	0,5	0,59	0,24	54	52
Ig2+4	6,5	3,7		3,6	3,7	1,1/0,5			2,2	1,7		4	4,1							3,9	4	
Ic	13,2	13,2	0,56	0,24	55,6	53,7	1,6		7,72	5,8	0,6	0,24	59	57,1	1,45		0,55	0,5	0,59	0,24	57,9	56

VALVULAS	
TIPO	SIMBOLO
ECC 85 (Unidad F.M. ZB A3 69675)	V1
ECH 81	V2
EF 93	V3
EF 80	V4
EABC 80	V5
ECC 83	V6
EL 86	V7
EL 86	V8
EZ 81	V9
EM 80	V10
ECC 83	V11
8024 N/07 (Lamp. piloto)	L1
8024 N/07 " "	L2
8073 D/07 " "	L3
8073 D/00 " "	L4

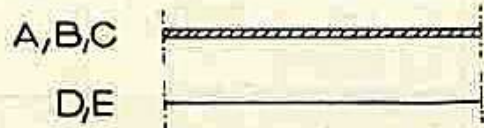
	EN POSICION F. M.										Volts.	
	V1	V2	V3	V4	V5	V6	V8	V7	V10			
	ECC 85		ECH 81	EF 93	EF 80	EABC 80	ECC 83		EL 86	EL 86		EM 80
	Triodo A.F.	Triodo O.	1.º		2.º		EL 86					
Vf	6,3	6,3	6,3	6,3	6,3	6,3	6,3	6,3	6,3	6,3		
Va	220	162	215	205	154	69	100	187	129	131	235/55	
Vg2+4			105	82	72				165	95		
Vg1			-0,8	-0,85	-0,3	-0,8		-1,9		-5,6	-0,7	
Vc			1,63				0,7	11,7	13,5			
Ia	8,5	6	8,9	9,4	5,5	0,3	0,5	0,23	47	45	1,1/0,4	
Ig2+4			5,9	3,6	1,5				3,3	3,4		

# B8E92-A

## ESQUEMA de la TRANSMISION



CONDENSADOR VARIABLE MAXIMA CAPACIDAD



# B8E92-A

## CUADROS DE AJUSTE

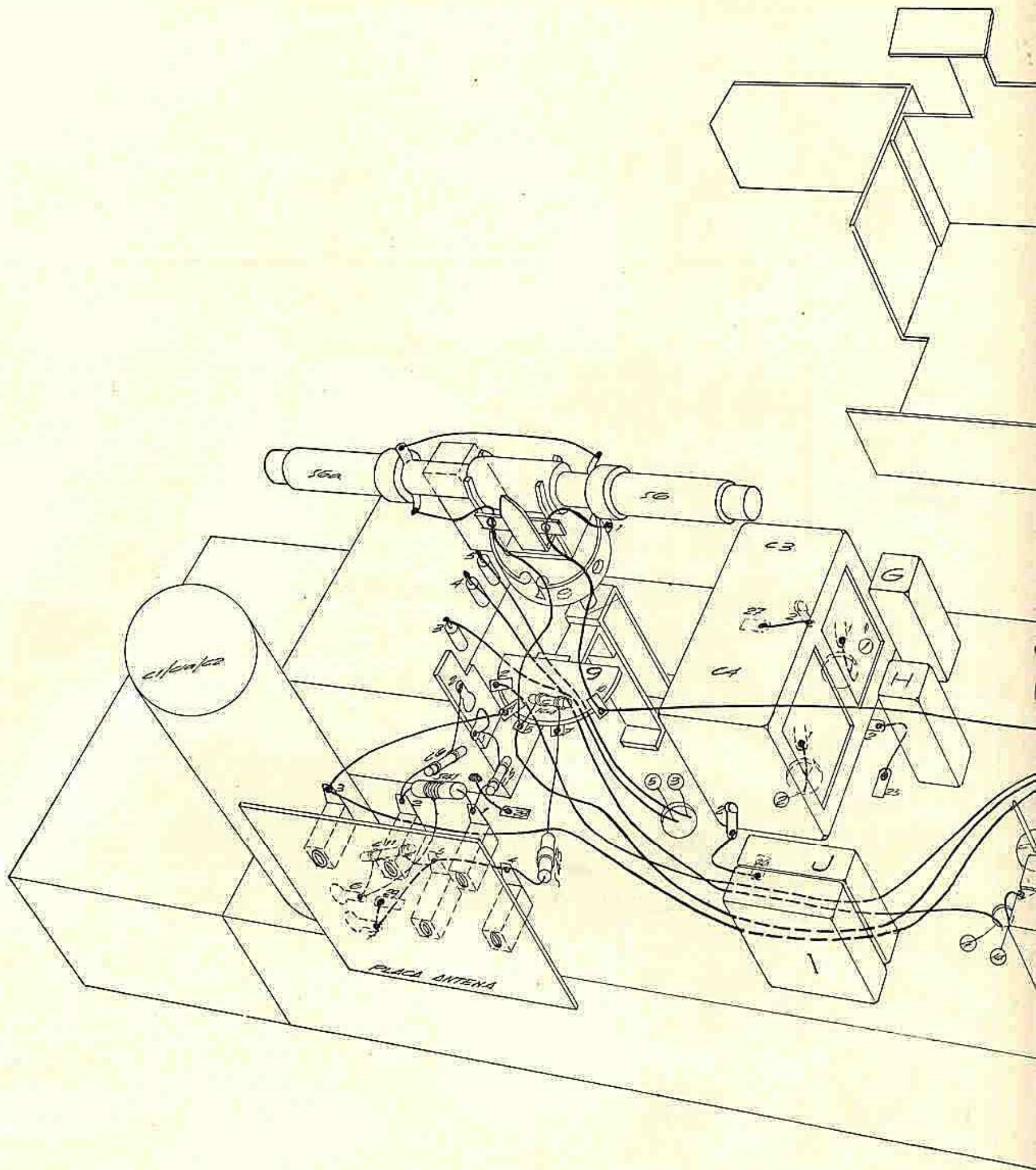
### SECCIÓN DE A. M.

Bandas	Señal aplicada	Tecla	Pos. cond. variable	Ajustar a		Observaciones
				máx. salida	mín. salida	
F. I.	470 Kc/s. a través de 32000 pF en g1 de V 2	O. M.	mín. capacidad	S33-S32-S28 S29 y S32		Después de reajustado el núcleo de S32, no mover ningún otro.
Filtro de F. I.	470 Kc/s. en borna antena a través de antena artificial	O. M.	máx. capacidad		S11-S12-S11 y S12	
O. M.	600 Kc/s. 1580 Kc/s.	O. M.	600 Kc/s. (500 m.) mín. capacidad	S25-S6a C20-C10		
O. C. 2	5,1 Mc/s. 18 Mc/s.	O. C. 2	máx. capacidad mín. capacidad	S23-S15 C32-C9		
O. C. 3	1,9 Mc/s. 5,15 Mc/s.	O. C. 3	máx. capacidad mín. capacidad	S10-S8 C33-C21		

**CONTROL DE VOLUMEN AL MÁXIMO**

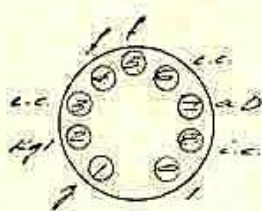
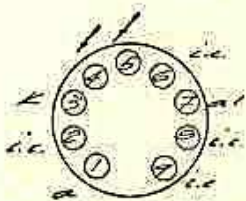
### SECCIÓN DE F. M.

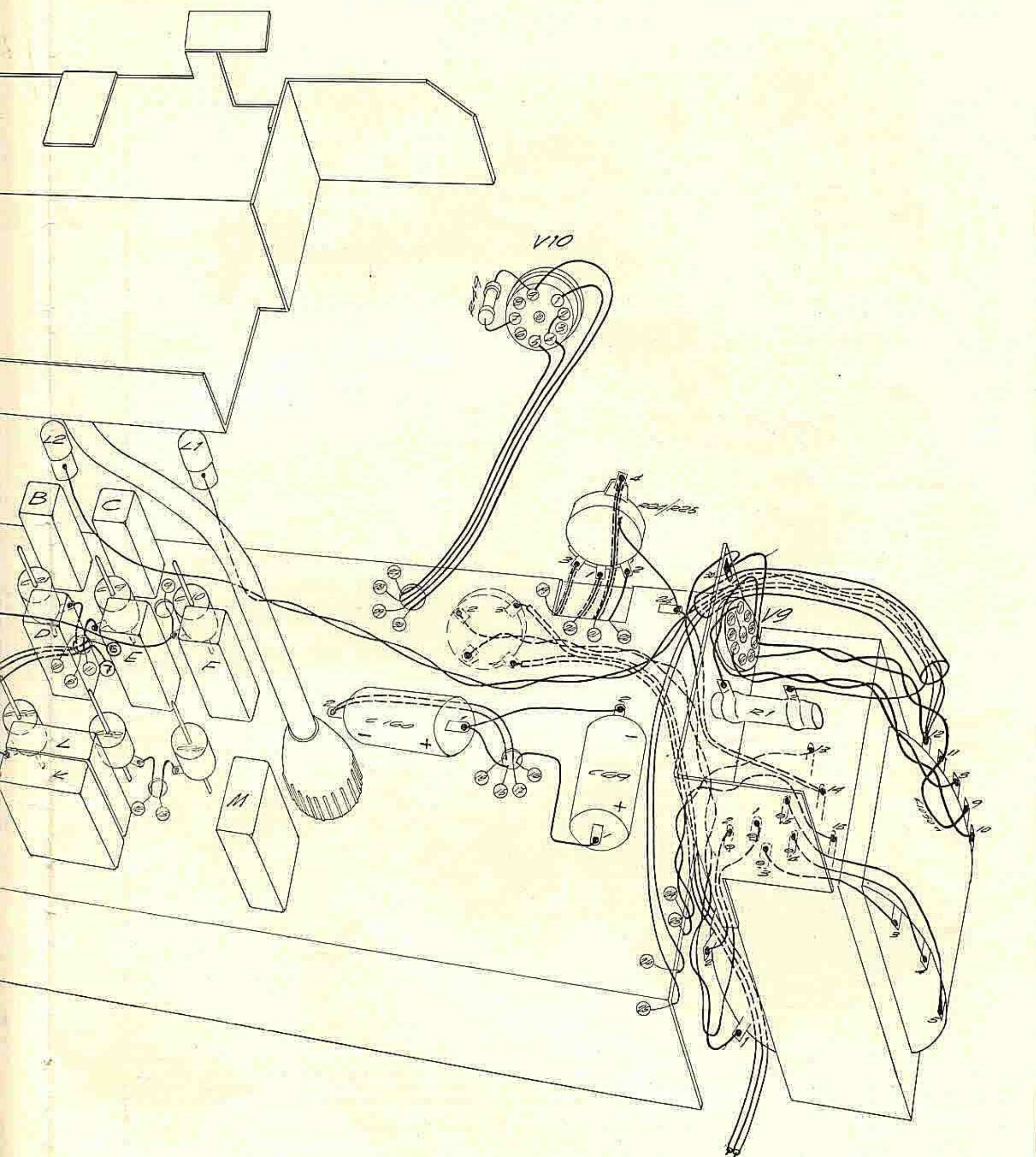
Bandas	Señal aplicada	Pos. cond. variable	Ajustar	Indicación del volt. de válvula	Observaciones
r. d. (detector de relación)	10,7 Mc/s. sin modular; a través de 1500 pF entre 2V4 y placa blindaje zócalo V4		S34	a máx. C. C.	Conectar el volt. de válvula en serie con una resistencia de 100 K sobre R23
			S36-S36a	cero voltios	Conectar el volt. de válvula entre la unión de C52-R22 y la unión de dos resistencias en serie (220K-1%), que deben colocarse en paralelo con C56
2. <sup>a</sup> F. I.	10,7 Mc/s. sin modular; a través de 1500 pF entre 1V3 y placa blindaje zócalo V3		S30-S31	a máx. C. C.	Conectar el volt. de válvula en serie con una resistencia de 100 K sobre R23
1. <sup>a</sup> F. I.	10,7 Mc/s. sin modular; a través de 1500 pF entre 2V2 y placa blindaje zócalo V2		S26-S27	a máx. C. C.	Conectar el volt. de válvula en serie con una resistencia de 100 K sobre R23
Filtro de F. I.	10,7 Mc/s sin modular; entre una toma de antena F. M. y masa	máxima capacidad	S58-S21	a máx. C. C.	Conectar el volt. de válvula en serie con una resistencia de 100 K sobre R23
Circuitos R. F. y oscilador	87,5 Mc/s. sin modular; entre una toma de antena F. M. y masa	máxima capacidad	S 5	a máx. salida	Conectar el volt. de válvula en serie con una resistencia de 100 K sobre R23
			S56-S57		
	100 Mc/s. sin modular; entre una toma de antena F. M. y masa	mínima capacidad	C86 C89	a máx. salida	Conectar el volt. de válvula en serie con una resistencia de 100 K sobre R23



V9

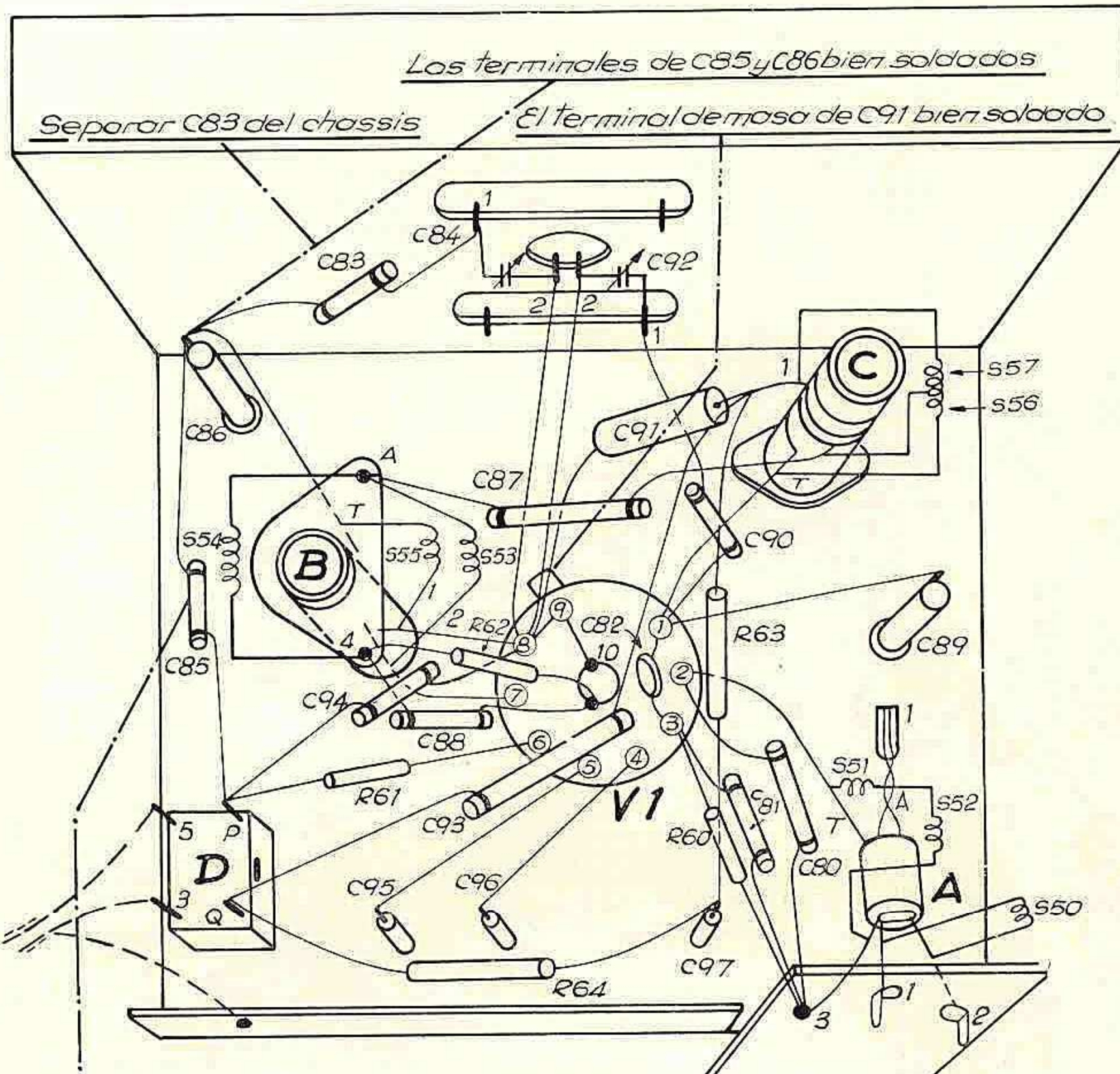
V10





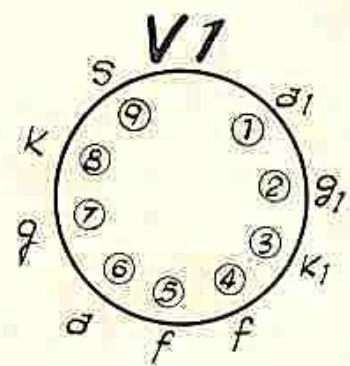
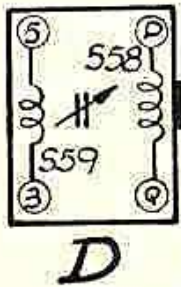
	RECEPTOR 59/60 B8E 92A	20.1.59
		25-2-59
CABLEADO	RECHA 14.1.59	

S	D	B	C	A
C	85, 86,	83, 94, 95, 88, 84, 93, 96, 87,	92, 91, 82, 90, 97, 81, 80,	89
R		61, 62, 64,	63, 60	

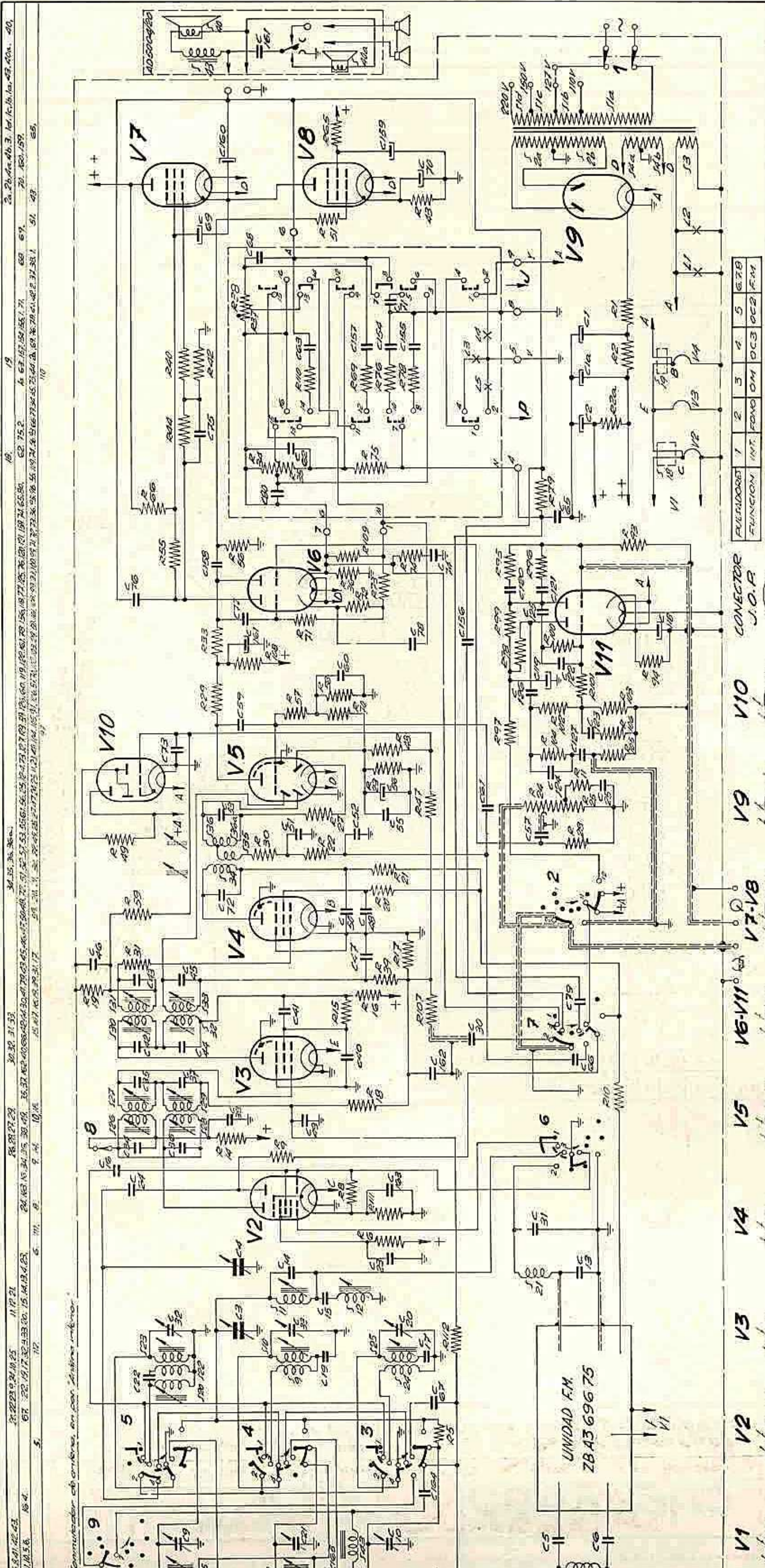


*Las terminales de C85 y C86 bien soldados*  
*Separar C83 del chasis*      *El terminal de masa de C91 bien soldado*

*Separar C85 del chasis. Todas las conexiones deben ser tan cortas como sea posible*



V 036	<b>UNIDAD DE F.M.</b>	<b>ZBA369675</b>
	<b>CABLEADO</b>	HOJA 22      FECHA 27-4-57
<b>3</b>		DIBUJANTE P. Morin
		SUBSTITUYE A: 43 696 75



RESISTORES	1	2	3	4	5	6	7	8
FUNCTION	INT.	FONO	DM	DC3	DC2	FM		

**RECEPTOR 59/60 B8E92 A**  
**ESQUEMA**

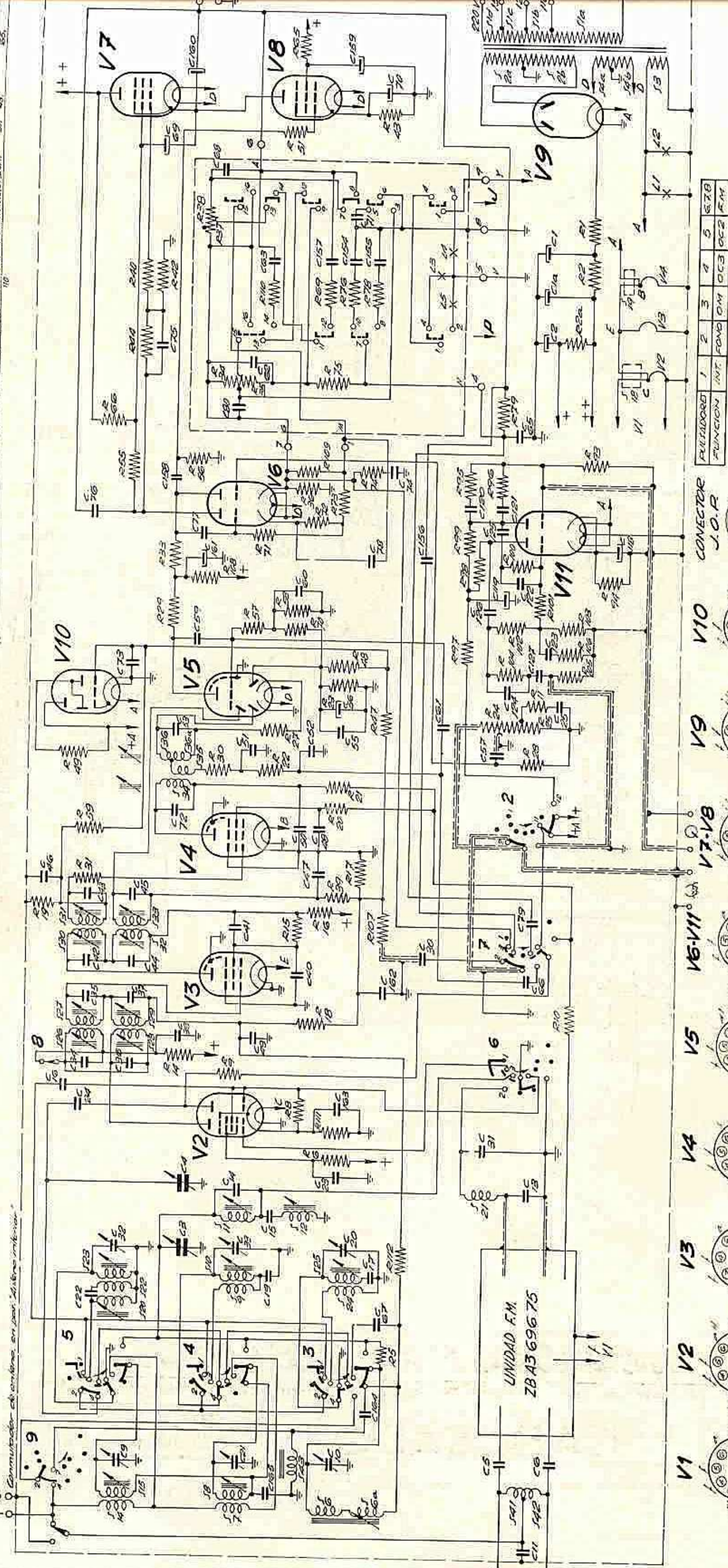
16-12-58	15. 1. 59	6-2-59
16-12-58	15. 1. 59	6-2-59

UNIDAD F.M.  
ZB A3 696 75

CONEXION J.O.R.

V1 V2 V3 V4 V5 V6 V7 V8 V9 V10 V11

1. 11. 21. 22. 23. 24. 25. 26. 27. 28. 29. 30. 31. 32. 33. 34. 35. 36. 37. 38. 39. 40. 41. 42. 43. 44. 45. 46. 47. 48. 49. 50. 51. 52. 53. 54. 55. 56. 57. 58. 59. 60. 61. 62. 63. 64. 65. 66. 67. 68. 69. 70. 71. 72. 73. 74. 75. 76. 77. 78. 79. 80. 81. 82. 83. 84. 85. 86. 87. 88. 89. 90. 91. 92. 93. 94. 95. 96. 97. 98. 99. 100. 101. 102. 103. 104. 105. 106. 107. 108. 109. 110. 111. 112. 113. 114. 115. 116. 117. 118. 119. 120. 121. 122. 123. 124. 125. 126. 127. 128. 129. 130. 131. 132. 133. 134. 135. 136. 137. 138. 139. 140. 141. 142. 143. 144. 145. 146. 147. 148. 149. 150. 151. 152. 153. 154. 155. 156. 157. 158. 159. 160. 161. 162. 163. 164. 165. 166. 167. 168. 169. 170. 171. 172. 173. 174. 175. 176. 177. 178. 179. 180. 181. 182. 183. 184. 185. 186. 187. 188. 189. 190. 191. 192. 193. 194. 195. 196. 197. 198. 199. 200. 201. 202. 203. 204. 205. 206. 207. 208. 209. 210. 211. 212. 213. 214. 215. 216. 217. 218. 219. 220. 221. 222. 223. 224. 225. 226. 227. 228. 229. 230. 231. 232. 233. 234. 235. 236. 237. 238. 239. 240. 241. 242. 243. 244. 245. 246. 247. 248. 249. 250. 251. 252. 253. 254. 255. 256. 257. 258. 259. 260. 261. 262. 263. 264. 265. 266. 267. 268. 269. 270. 271. 272. 273. 274. 275. 276. 277. 278. 279. 280. 281. 282. 283. 284. 285. 286. 287. 288. 289. 290. 291. 292. 293. 294. 295. 296. 297. 298. 299. 300. 301. 302. 303. 304. 305. 306. 307. 308. 309. 310. 311. 312. 313. 314. 315. 316. 317. 318. 319. 320. 321. 322. 323. 324. 325. 326. 327. 328. 329. 330. 331. 332. 333. 334. 335. 336. 337. 338. 339. 340. 341. 342. 343. 344. 345. 346. 347. 348. 349. 350. 351. 352. 353. 354. 355. 356. 357. 358. 359. 360. 361. 362. 363. 364. 365. 366. 367. 368. 369. 370. 371. 372. 373. 374. 375. 376. 377. 378. 379. 380. 381. 382. 383. 384. 385. 386. 387. 388. 389. 390. 391. 392. 393. 394. 395. 396. 397. 398. 399. 400. 401. 402. 403. 404. 405. 406. 407. 408. 409. 410. 411. 412. 413. 414. 415. 416. 417. 418. 419. 420. 421. 422. 423. 424. 425. 426. 427. 428. 429. 430. 431. 432. 433. 434. 435. 436. 437. 438. 439. 440. 441. 442. 443. 444. 445. 446. 447. 448. 449. 450. 451. 452. 453. 454. 455. 456. 457. 458. 459. 460. 461. 462. 463. 464. 465. 466. 467. 468. 469. 470. 471. 472. 473. 474. 475. 476. 477. 478. 479. 480. 481. 482. 483. 484. 485. 486. 487. 488. 489. 490. 491. 492. 493. 494. 495. 496. 497. 498. 499. 500. 501. 502. 503. 504. 505. 506. 507. 508. 509. 510. 511. 512. 513. 514. 515. 516. 517. 518. 519. 520. 521. 522. 523. 524. 525. 526. 527. 528. 529. 530. 531. 532. 533. 534. 535. 536. 537. 538. 539. 540. 541. 542. 543. 544. 545. 546. 547. 548. 549. 550. 551. 552. 553. 554. 555. 556. 557. 558. 559. 560. 561. 562. 563. 564. 565. 566. 567. 568. 569. 570. 571. 572. 573. 574. 575. 576. 577. 578. 579. 580. 581. 582. 583. 584. 585. 586. 587. 588. 589. 590. 591. 592. 593. 594. 595. 596. 597. 598. 599. 600. 601. 602. 603. 604. 605. 606. 607. 608. 609. 610. 611. 612. 613. 614. 615. 616. 617. 618. 619. 620. 621. 622. 623. 624. 625. 626. 627. 628. 629. 630. 631. 632. 633. 634. 635. 636. 637. 638. 639. 640. 641. 642. 643. 644. 645. 646. 647. 648. 649. 650. 651. 652. 653. 654. 655. 656. 657. 658. 659. 660. 661. 662. 663. 664. 665. 666. 667. 668. 669. 670. 671. 672. 673. 674. 675. 676. 677. 678. 679. 680. 681. 682. 683. 684. 685. 686. 687. 688. 689. 690. 691. 692. 693. 694. 695. 696. 697. 698. 699. 700. 701. 702. 703. 704. 705. 706. 707. 708. 709. 710. 711. 712. 713. 714. 715. 716. 717. 718. 719. 720. 721. 722. 723. 724. 725. 726. 727. 728. 729. 730. 731. 732. 733. 734. 735. 736. 737. 738. 739. 740. 741. 742. 743. 744. 745. 746. 747. 748. 749. 750. 751. 752. 753. 754. 755. 756. 757. 758. 759. 760. 761. 762. 763. 764. 765. 766. 767. 768. 769. 770. 771. 772. 773. 774. 775. 776. 777. 778. 779. 780. 781. 782. 783. 784. 785. 786. 787. 788. 789. 790. 791. 792. 793. 794. 795. 796. 797. 798. 799. 800. 801. 802. 803. 804. 805. 806. 807. 808. 809. 810. 811. 812. 813. 814. 815. 816. 817. 818. 819. 820. 821. 822. 823. 824. 825. 826. 827. 828. 829. 830. 831. 832. 833. 834. 835. 836. 837. 838. 839. 840. 841. 842. 843. 844. 845. 846. 847. 848. 849. 850. 851. 852. 853. 854. 855. 856. 857. 858. 859. 860. 861. 862. 863. 864. 865. 866. 867. 868. 869. 870. 871. 872. 873. 874. 875. 876. 877. 878. 879. 880. 881. 882. 883. 884. 885. 886. 887. 888. 889. 890. 891. 892. 893. 894. 895. 896. 897. 898. 899. 900. 901. 902. 903. 904. 905. 906. 907. 908. 909. 910. 911. 912. 913. 914. 915. 916. 917. 918. 919. 920. 921. 922. 923. 924. 925. 926. 927. 928. 929. 930. 931. 932. 933. 934. 935. 936. 937. 938. 939. 940. 941. 942. 943. 944. 945. 946. 947. 948. 949. 950. 951. 952. 953. 954. 955. 956. 957. 958. 959. 960. 961. 962. 963. 964. 965. 966. 967. 968. 969. 970. 971. 972. 973. 974. 975. 976. 977. 978. 979. 980. 981. 982. 983. 984. 985. 986. 987. 988. 989. 990. 991. 992. 993. 994. 995. 996. 997. 998. 999. 1000.



**RECEPTOR 59/60 B8E92A**  
 ESQUEMA

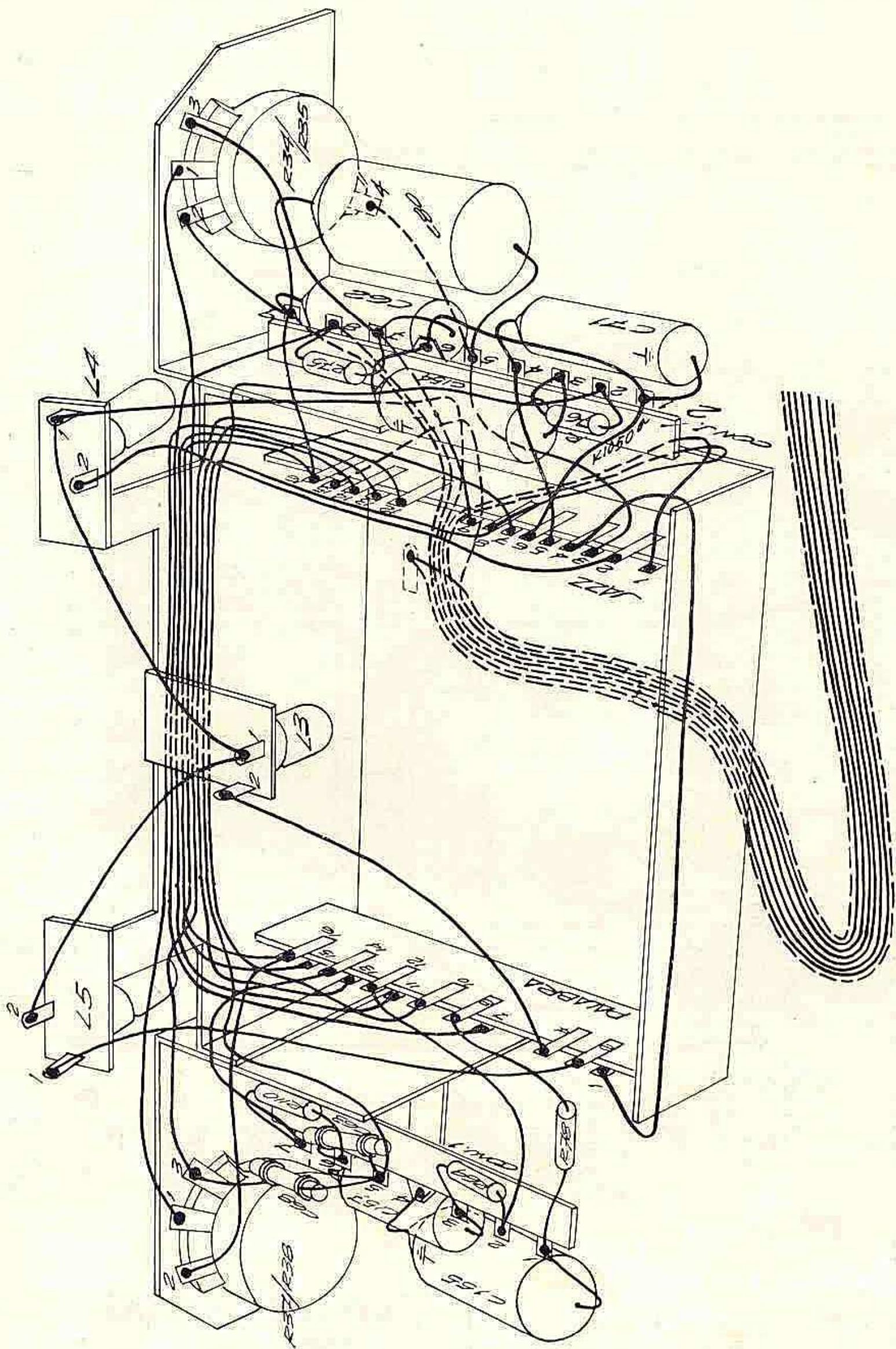
| FUNCION         | 1 | 2 | 3 | 4 | 5 | 6 | 7 | 8 | 9 | 10 | 11 | 12 | 13 | 14 | 15 | 16 | 17 | 18 |
|-----------------|---|---|---|---|---|---|---|---|---|----|----|----|----|----|----|----|----|----|
| CONECTOR J.O.R. |   |   |   |   |   |   |   |   |   |    |    |    |    |    |    |    |    |    |

UNIDAD F.M.  
 ZB A3 696.75



154. 71. 68. 80.  
76. 75. 34. 35.

155. 157. 68. 63  
37. 38. 67. 78. 110.

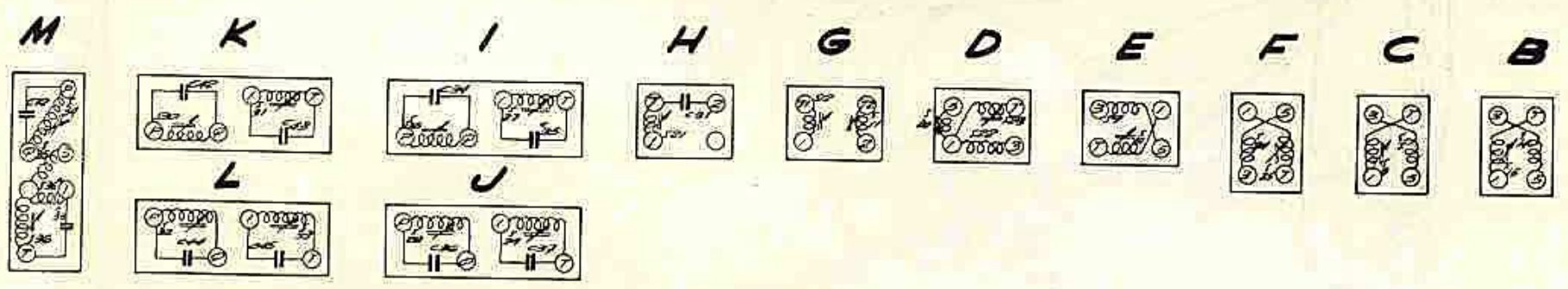
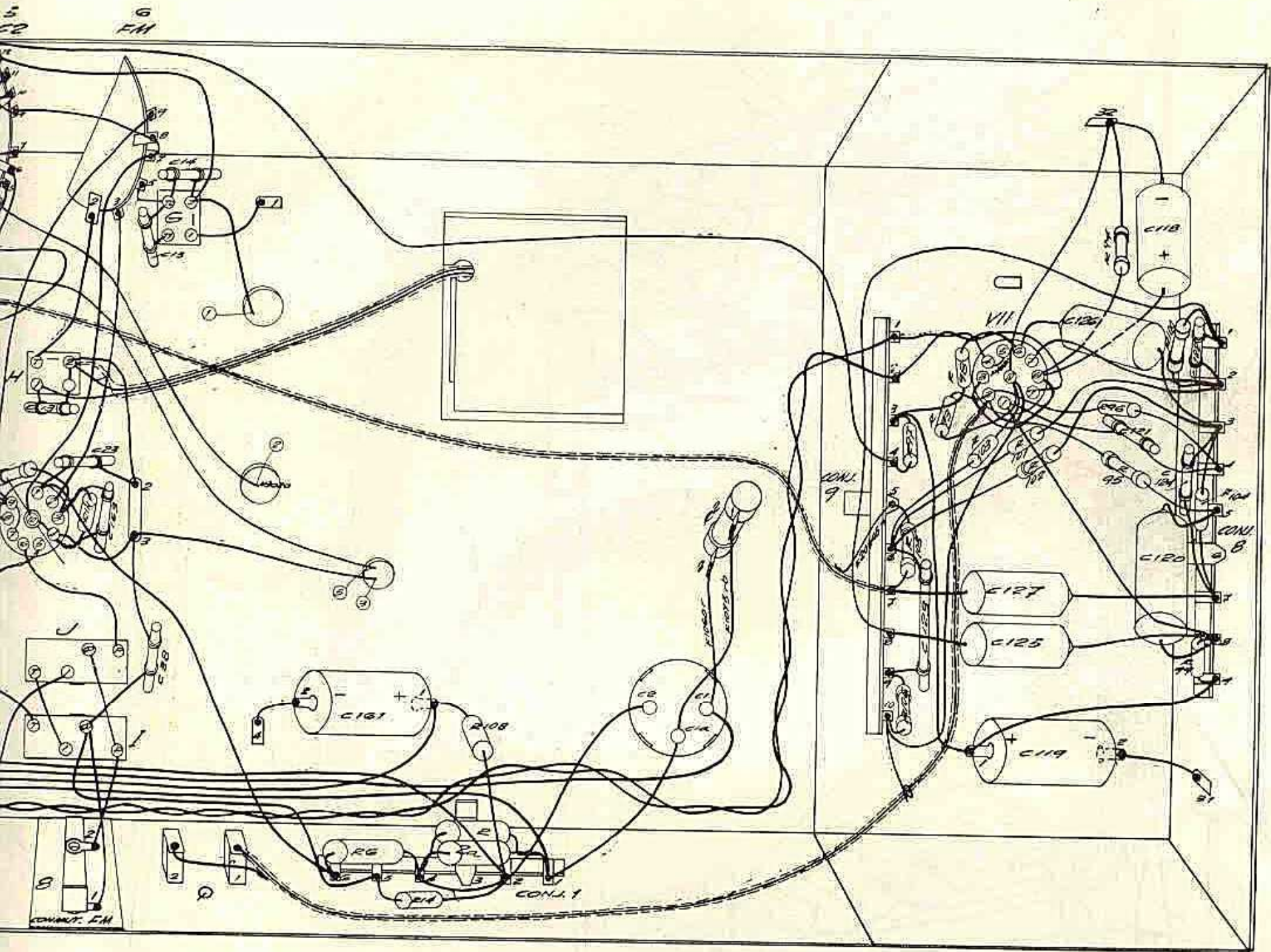


**RECEPTOR 59/60 B8E92 A**

**CABLEADO**

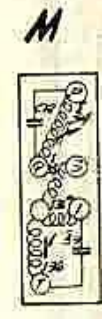
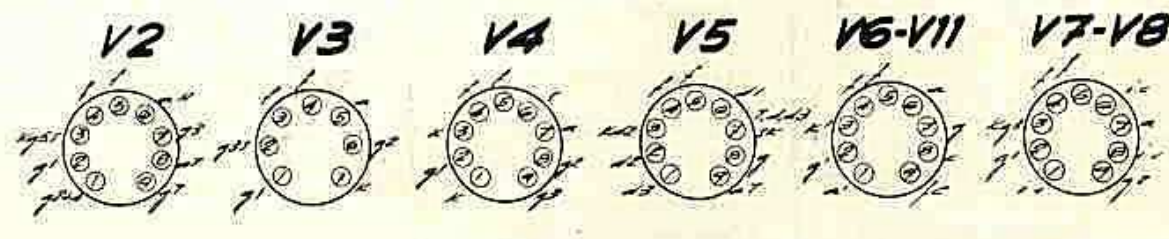
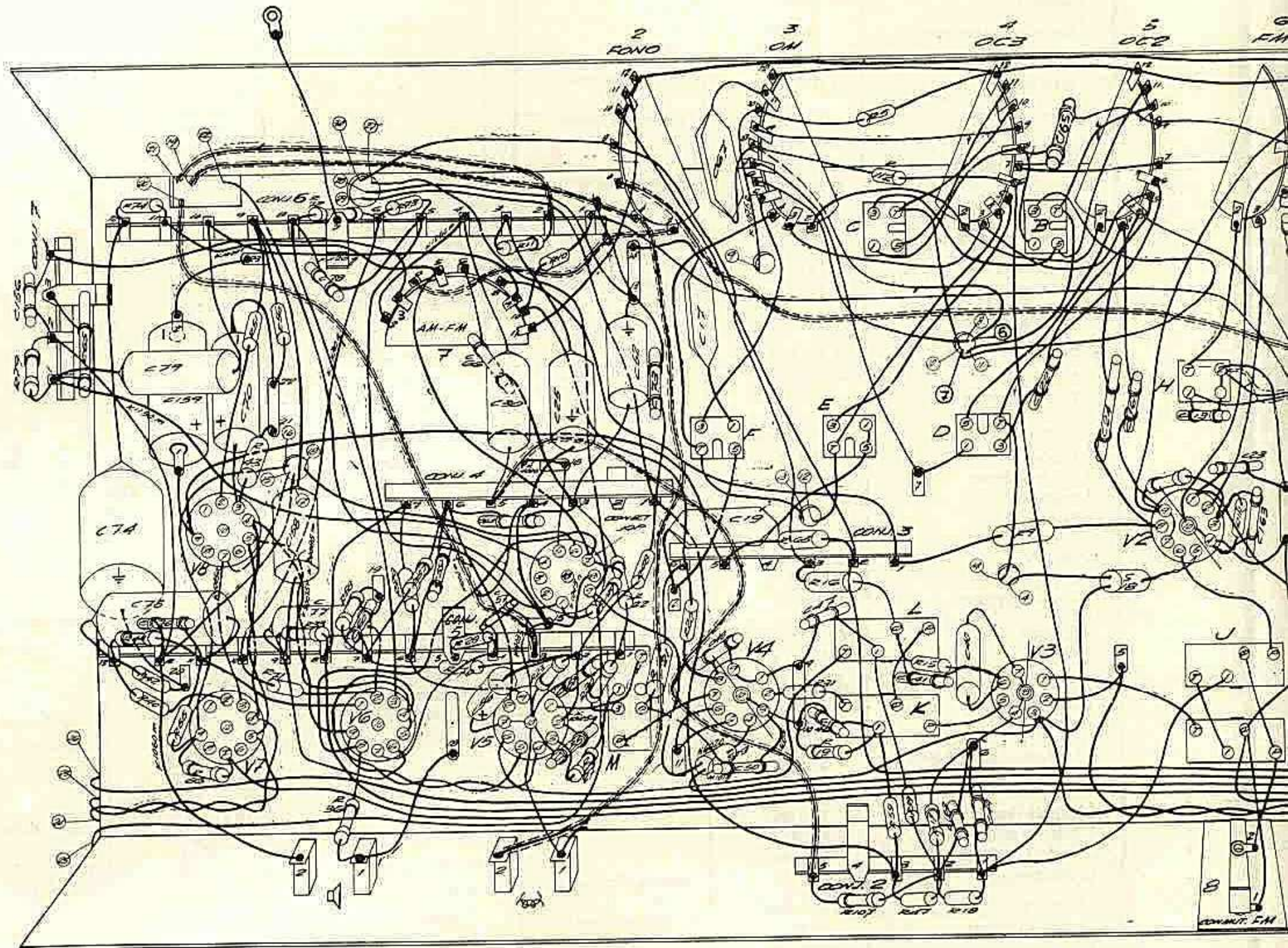
HOJA *23a* FECHA *11.59*  
 DIBUJANTE: *Prigonal*  
 SUBSTITUYE A:

|   |   |   |   |   |   |   |   |   |    |    |    |    |    |    |    |    |    |    |    |    |    |    |    |    |    |    |    |    |    |    |    |    |    |    |    |    |    |    |    |    |    |    |    |    |    |    |    |    |    |    |    |    |    |    |    |    |    |    |    |    |    |    |    |    |    |    |    |    |    |    |    |    |    |    |    |    |    |    |    |    |    |    |    |    |    |    |    |    |    |    |    |    |    |    |    |    |    |    |     |
|---|---|---|---|---|---|---|---|---|----|----|----|----|----|----|----|----|----|----|----|----|----|----|----|----|----|----|----|----|----|----|----|----|----|----|----|----|----|----|----|----|----|----|----|----|----|----|----|----|----|----|----|----|----|----|----|----|----|----|----|----|----|----|----|----|----|----|----|----|----|----|----|----|----|----|----|----|----|----|----|----|----|----|----|----|----|----|----|----|----|----|----|----|----|----|----|----|----|----|-----|
| 14, 15, 16, 17, 18, 19, 20, 21, 22, 23, 24, 25, 26, 27, 28, 29, 30, 31, 32, 33, 34, 35, 36, 37, 38, 39, 40, 41, 42, 43, 44, 45, 46, 47, 48, 49, 50, 51, 52, 53, 54, 55, 56, 57, 58, 59, 60, 61, 62, 63, 64, 65, 66, 67, 68, 69, 70, 71, 72, 73, 74, 75, 76, 77, 78, 79, 80, 81, 82, 83, 84, 85, 86, 87, 88, 89, 90, 91, 92, 93, 94, 95, 96, 97, 98, 99, 100, 101, 102, 103, 104, 105, 106, 107, 108, 109, 110, 111, 112, 113, 114, 115, 116, 117, 118, 119, 120, 121, 122, 123, 124, 125, 126, 127, 128, 129, 130, 131, 132, 133, 134, 135, 136, 137, 138, 139, 140, 141, 142, 143, 144, 145, 146, 147, 148, 149, 150, 151, 152, 153, 154, 155, 156, 157, 158, 159, 160, 161, 162, 163, 164, 165, 166, 167, 168, 169, 170, 171, 172, 173, 174, 175, 176, 177, 178, 179, 180, 181, 182, 183, 184, 185, 186, 187, 188, 189, 190, 191, 192, 193, 194, 195, 196, 197, 198, 199, 200 |   |   |   |   |   |   |   |   |    |    |    |    |    |    |    |    |    |    |    |    |    |    |    |    |    |    |    |    |    |    |    |    |    |    |    |    |    |    |    |    |    |    |    |    |    |    |    |    |    |    |    |    |    |    |    |    |    |    |    |    |    |    |    |    |    |    |    |    |    |    |    |    |    |    |    |    |    |    |    |    |    |    |    |    |    |    |    |    |    |    |    |    |    |    |    |    |    |    |     |
| 1   | 2 | 3 | 4 | 5 | 6 | 7 | 8 | 9 | 10 | 11 | 12 | 13 | 14 | 15 | 16 | 17 | 18 | 19 | 20 | 21 | 22 | 23 | 24 | 25 | 26 | 27 | 28 | 29 | 30 | 31 | 32 | 33 | 34 | 35 | 36 | 37 | 38 | 39 | 40 | 41 | 42 | 43 | 44 | 45 | 46 | 47 | 48 | 49 | 50 | 51 | 52 | 53 | 54 | 55 | 56 | 57 | 58 | 59 | 60 | 61 | 62 | 63 | 64 | 65 | 66 | 67 | 68 | 69 | 70 | 71 | 72 | 73 | 74 | 75 | 76 | 77 | 78 | 79 | 80 | 81 | 82 | 83 | 84 | 85 | 86 | 87 | 88 | 89 | 90 | 91 | 92 | 93 | 94 | 95 | 96 | 97 | 98 | 99 | 100 |



|                        |         |
|------------------------|---------|
| RECEPTOR 59/60 B8E 92A | C.R. 59 |
|                        | 25-2-59 |
| CABLEADO               | REVISED |
|                        | DATE    |
| APPROVED               |         |
| SIGNATURE              |         |

|   |     |                            |                                 |                    |   |                             |                            |             |  |                 |                 |          |
|---|-----|----------------------------|---------------------------------|--------------------|---|-----------------------------|----------------------------|-------------|--|-----------------|-----------------|----------|
|   |     |                            |                                 |                    |   | H.                          | F. 19.                     | E. L. K. C. | D.   | B.              | A.              | N. J. J. |
| S |     |                            |                                 |                    |   |                             |                            |             |  |                 |                 |          |
| C | 156 | 66, 74, 75, 79, 89, 76, 7a | 153, 77, 78                     | 60                 | 57, 53                                  | 23, 62, 61, 31, 35, 51, 25, | 52, 73, 17, R. 67, 43, 50, | 47, 46      | 41, 122, 40, 42                                    | 28, 165, 21, 16 | 13, 23, 123, 28 |          |
| D | 73  | 42, 74, 65, 86             | 51, 43, 71, 56, 33, 72, 50, 36, | 29, 72, 67, 70, 29 | 11, 10, 23, 27, 30, 17, 22, 69, 21, 20, |                             |                            |             | 65, 31, 19, 18, 107, 5, 12, 53, 39, 15, 17, 11, 9, |                 | 8,              | 11,      |



# B8E 92-A

## COMPONENTES MECANICOS

| Descripción                    | Código         | Pertenece a:  | Descripción                         | Código          | Pertenece a:   |  |
|--------------------------------|----------------|---|-------------------------------------|-----------------|--|--|
| <b>R</b><br>Conjunto mueble    | H 0462         |   | Plaquitas                           | ZB A3 522 35    | C 69 - C 160 - C 161                                     |  |
| Tira de fieltro                | EA 8785        | Entre perfil de adorno y escala impresa.                      | Tiras                               | ZB A3 614 31    |  |  |
| <b>E</b><br>Tiras de fieltro   | EA 8786        | Falda de escala impresa.                                      | Tornillos                           | BN 803 05 Hr    |  |  |
| <b>P</b><br>Tiras de fieltro   | EA 8787        | Laterales de escala impresa                                   | Plaquita                            | ZB A3 522 35    | C 74   |  |
| Plaquitas de fieltro           | ZB A3 525 12   | Laterales caja del teclado                                    | Tira                                | EA 7270         |  |  |
| Conjunto tapa inferior         | EA 9293        |   | Tornillo                            | BN 803 05 Hr    |  |  |
| <b>C</b><br>Tirafondos         | BO 617 13 Hr   | Sujeción tapa inferior  | Arandelas de amianto                | ZB A3 559 14    | R 1  |  |
| Arandelas                      | ZB 07 025 00   |   |                                     | Tornillos       |  | BN 803 35.1 Hr                                     |
| Tirafondo                      | BO 619 25 Hr   |   |                                     | Arandelas       |  | 9 88/3   |
| Arandela                       | 9 88/4         |   |                                     | Regleta soporte |  | ZB A3 406 54                                       |
| Conjunto tapa posterior        | EA 9202        |   | » »                                 | ZB A3 408 09    | R 6 - R 14, etc.   |  |
| <b>E</b><br>Tirafondos         | BO 618 15 Hr   | Sujeción tapa posterior                                       | » »                                 | ZB A3 406 58    | R 18 - R 47, etc.  |  |
| Arandelas                      | ZB 07 025 00   |   |                                     | » »             | ZB A3 408 38   | R 16 - R 65, etc.                                  |
| <b>S</b><br>Placas metalizadas | EA 7336        |   | Antena incorporada                  | » »             | EA 9281  | C 61   |
| <b>I</b><br>Placas             | ZB A3 523 98   | Placas metalizadas  | » »                                 | EA 8815         | R 72 - R 73, etc.  |  |
| Muelles de contacto            | ZB A3 648 01   |   |                                     | » »             | ZB A3 407 70   | C 75 - C 76, etc.                                  |
| Tornillos                      | BN 803 25 Hr   |   |                                     | Tornillos       | BN 803 05 Hr   | R 79 - C 156, etc.                                 |
| Tuercas                        | 9 93/M3        |   | Arandelas dentadas                  | 9 87/3          | Regletas anteriores                                      |  |
| Conjunto clavija y conexión    | EA 9299        | Antena F. M.  | Regleta soporte                     | EA 9472         | Abrazadera ferroxcube                                    |  |
| <b>T</b><br>Tira               | E 2529         | Sujección antena F. M.  | Muelles sujeción bobinas            | 9 21/04         | 1.ª bobina F. I. de A. M.                                |  |
| Tirafondos                     | BO 618 13 Hr   |   | Base del chasis                     |                 |  | 2.ª bobina F. I. de A. M.                          |
| Conjunto tabla base            | H 0468         | Sujeción tabla base al mueble.                                |                                     |                 | 2.ª bobina F. I. de F. M.                                |  |
| <b>C</b><br>Tornillos          | BN 804 30.1 Hr |   |                                     |                 |  | 3.ª bobina F. I. de F. M.                          |
| Arandelas                      | ZB 07 025 14   |   |                                     |                 |  | Bobina r. d.                                       |
| Arandelas grower               | 9 89/4         | Sujeción tabla base al mueble (Transformador de alimentación) | Muelles sujeción bobinas            | 9 21/03         | 1.ª bobina F. I. de F. M.                                |  |
| Tornillo                       | BN 805 40.1 Hr |   |                                     |                 |  | Filtro F. I. de A. M.                              |
| Arandela                       | 9 88/5         |   |                                     |                 |  | Bobina antena O. C. 2                              |
| Arandela grower                | 9 89/5         |   |                                     |                 | » » O. C. 3  |  |
| Arandela                       | ZB 07 025 02   |   |                                     |                 | » osciladora O. C. 2                                     |  |
| Tuerca                         | 9 93/M5        |   |                                     |                 | » » O. C. 3  |  |
| <b>S</b><br>Tornillos          | ZB A3 713 59   | Sujeción V 10   | Bujes de goma                       | ZB A3 642 38    | Base condensador variable                                |  |
| Conjunto brida                 | ZB A3 705 97   |   |                                     | Separadores     |  | E 0013   |
| Placa de presspan              | E 7912         |   | Arandelas                           | ZB A1 755 84    |  |  |
| <b>H</b><br>Tirafondo          | BO 618 10 Hr   | Sujeción cables en parte posterior frente del mueble          | Tornillos                           | BN 804 15 Hr    | Condensador variable (Sintonía A. M.)                    |  |
| Brida                          | ZB A3 652 69   |   |                                     | Tambor          |  | E 2155   |
| Arandelas                      | ZB 07 025 00   | Sujeción unidad J. O. P.                                      | Tornillos                           | BN 803 04 Hr    |  |  |
| Arandelas grower               | 9 89/3         |   |                                     | Buje de goma    | ZB 49 922 26   | Sujeción superior condensador variable.            |
| Tuercas                        | 9 93/M3        |   |                                     | Separador       | ZB 07 000 24   |  |
| Emblema «Alta fidelidad»       | EA 9393        |   | Alambre de acero                    | E 2452          |  |  |
| <b>C</b><br>Conjunto chasis    | EA 9306        | Soportes laterales chasis                                     | Arandelas                           | ZB 07 025 00    | Soporte sistema anterior                                 |  |
| Conjunto unidad F. M.          | ZB A3 696 75   |   | Perfiles anteriores                 | Tornillo        |  | BN 803 05 Hr                                       |
| Conjunto unidad J. O. P.       | EA 9307        |   | Transformador de alimentación.      | » »             |  | BN 803 12 Hr                                       |
| Perfiles                       | E 2446         | V 3   |                                     | Pletina         | ZB A3 526 36   | Soporte posterior eje mandos volumen y ferroceptor |
| <b>S</b><br>Tornillos          | BN 804 08 Hr   | V 2 - V 4 - V 5 - V 6 - V 7 V 8                               | Tornillos                           | BN 803 05 Hr    |  |  |
| Arandelas grower               | 9 89/4         | Portaválvulas anteriores                                      | Conjunto soporte                    | EA 8708         | Soporte anterior eje mandos volumen y ferroceptor        |  |
| Tornillos                      | BN 805 20 Hr   | Portaválvulas de V 2  | Tornillos                           | BN 803 06 Hr    |  |  |
| Arandelas grower               | 9 89/5         |   | Portaválvulas de V 3                | Arandelas       | 9 88/3   | Soporte anterior eje mando de sintonía.            |
| Tuercas                        | 9 93/M5        | Portaválvulas de V 4  | Conjunto soporte                    | EA 8712         |  |  |
| Arandelas                      | 9 88/5         |   | V 5                                 | Tornillos       | BN 803 05 Hr   |  |
| Portaválvulas                  | 9 76/7x10      | Portaválvulas de V 5  | Conjunto soporte                    | EA 8717         | Soporte posterior eje mando de sintonía.                 |  |
| Portaválvulas                  | 9 76/9x12      |   | V 10                                | Tornillos       |  | BN 803 06 Hr                                       |
| Remaches                       | 9 61/3         | V 9   | Eja mando ferroceptor               | E 0543          | Eje de sintonía  |  |
| Placas aislantes de cartón     | ZB A3 516 63   | Portaválvulas de V 10   | Conjunto eje de sintonía            | EA 8731         |  |  |
| Blindaje                       | ZB A3 672 68   |   | V 9                                 | Volante         | ZB 07 891 86   | Eje mando volumen y ferroceptor.                   |
| Conjunto blindaje              | E 10073        | Sujeción C 1 - C 1a - C 2                                     | Disco con muesca                    | ZB A3 577 31    | En eje directo ferroxcube para alojamiento de la cuerda. |  |
| Blindaje                       | ZB A3 682 89   |   | R 1 - V 9 y conmutador de voltajes. | Tuerca          |  | ZB A3 713 73                                       |
| Placas aislantes de cartón     | ZB A3 516 63   |   |                                     | Polea           | ZB A3 323 34   | Soporte transmisión ecualizador A. M. - F. M.      |
| Muelles de contacto            | E 2512         |   | Conjunto soporte polea              | ZB A3 754 10    |  |  |
| Blindaje de válvula            | E 2513         |   | Remache                             | ZB 07 061 91    | Polea izquierda de la transmisión de F. M.               |  |
| Portaválvulas                  | D 0018         |   | Conjunto soporte polea              | EA 8732         |  |  |
| Muelle                         | E 10252        |   | Tornillo                            | BN 803 12 Hr    | Polea derecha de la transmisión de F. M.                 |  |
| Grapas                         | ZB A3 460 71   |   | Arandela                            | 9 88/3          |  |  |
| Tornillos                      | BN 803 08 Hr   |   | Arandela grower                     | 9 89/3          |  |  |
| Conjunto soporte               | EA 9201        |   | Conjunto soporte polea              | EA 8733         |  |  |
| Tuercas                        | 9 93/M5        |   | Tornillo                            | 9 99/4x8        |  |  |
|                                |                |   | Arandela grower                     | 9 89/4          |  |  |

# B8E 92-A

## COMPONENTES ELECTRICOS.-Lista general.

| RESISTENCIAS |                                      |                      |                   | CONDENSADORES |                               |                                  |                        |
|--------------|--------------------------------------|----------------------|-------------------|---------------|-------------------------------|----------------------------------|------------------------|
| Símbolo      | Código                               | Descripción          | Observaciones     | Símbolo       | Código                        | Descripción                      | Observaciones          |
| R 1          | ZB 48 494 10/56E                     | Resistencia boblnada | 6 W<br>56 Ω       | C 1           |                               |                                  | 50 μF                  |
| R 2          | ZB 48 494 10/100E                    | " " "                | 6 W<br>100 Ω      | C 1a          | ZB AC 5408/50+                | Condensador electrolítico 350 V  | 50 μF                  |
| R 2a         | ZB 48 558 10/1K2                     | carbón (paralelo)    | 1,5 W<br>600 Ω    | C 2           | 50+50                         |                                  | 50 μF                  |
| R 5          | 9 01/S1M5                            | " " "                | 0,25 W<br>1,5 MΩ  | C 3           |                               |                                  | 12-500 pF              |
| R 6          | ZB 48 558 10/22K                     | " " "                | 1,5 W<br>22000 Ω  | C 4           | ZB 49 001 94                  | Condensador variable 2 secciones | 12-500 pF              |
| R 8          | 9 01/S47K                            | " " "                | 0,25 W<br>47000 Ω | C 5           | 9 04/68E                      | Condensador cerámico             | 10 %<br>68 pF          |
| R 9          | 9 00/33K                             | " " "                | 1 W<br>33000 Ω    | C 6           | 9 04/68E                      | " "                              | 10 %<br>68 pF          |
| R 10         | 9 02/1K                              | " " "                | 0,5 W<br>1000 Ω   | C 9           | 9 08/30E                      | Trimmer de aire                  | 30 pF                  |
| R 11         | 9 01/S68K                            | " " "                | 0,25 W<br>68000 Ω | C 10          | 9 08/30E                      | " "                              | 30 pF                  |
| R 14         | 9 00/2K2                             | " " "                | 1 W<br>2200 Ω     | C 11          | 9 04/33E                      | Condensador cerámico             | 10 %<br>33 pF          |
| R 15         | 9 00/33K                             | " " "                | 1 W<br>33000 Ω    | C 13          | 9 04/6E8                      | " "                              | 20 %<br>6,8 pF         |
| R 16         | 9 00/2K2                             | " " "                | 1 W<br>2200 Ω     | C 14          | 9 04/270E                     | " "                              | 5 %<br>270 pF          |
| R 17         | 9 01/S330K                           | " " "                | 0,25 W<br>0,33 MΩ | C 15          | 9 04/8E2                      | " "                              | 20 %<br>8,2 pF         |
| R 18         | 9 01/S2M2                            | " " "                | 0,25 W<br>2,2 MΩ  | C 16          | 9 04/56E                      | " "                              | 10 %<br>56 pF          |
| R 19         | 9 01/S100K                           | " " "                | 0,25 W<br>0,1 MΩ  | C 17          | 9 05/430E                     | " mica                           | 1 %<br>430 pF          |
| R 20         | 9 02/120K                            | " " "                | 0,5 W<br>0,12 MΩ  | C 19          | 9 05/2K05                     | " "                              | 1 %<br>2050 pF         |
| R 21         | 9 00/15K                             | " " "                | 1 W<br>15000 Ω    | C 20          | 9 08/30E                      | Trimmer de aire                  | 30 pF                  |
| R 22         | 9 01/S47K                            | " " "                | 0,25 W<br>47000 Ω | C 21          | 9 08/30E                      | " " "                            | 30 pF                  |
| R 23         | 9 01/S10K                            | " " "                | 0,25 W<br>10000 Ω | C 22          | 9 04/68E                      | Condensador cerámico             | 10 %<br>68 pF          |
| R 24         | F 6035                               | Potenciómetro        | 1,6 MΩ            | C 23          | 9 04/H10K                     | " "                              | -20+50 %<br>10000 pF   |
| R 25         |                                      |                      | 0,4 MΩ            | C 24          | 9 04/470E                     | " "                              | 20 %<br>470 pF         |
| R 27         | 9 01/S68E                            | Resistencia carbón   | 0,25 W<br>68 Ω    | C 25          | 9 06/8K2                      | " papel 125 V                    | 20 %<br>8200 pF        |
| R 28         | 9 01/S1M                             | " " "                | 0,25 W<br>1 MΩ    | C 30          | 9 06/10K                      | " " 400 V                        | 10 %<br>10000 pF       |
| R 29         | 9 02/470K                            | " " "                | 0,5 W<br>0,47 MΩ  | C 31          | Ver 1° hob. de F. I. de F. M. |                                  |                        |
| R 30         | 9 01/S100E                           | " " "                | 0,25 W<br>100 Ω   | C 32          | 9 08/30E                      | Trimmer de aire                  | 30 pF                  |
| R 31         | 9 01/S10E                            | " " "                | 0,25 W<br>10 Ω    | C 33          | 9 08/30E                      | " " "                            | 30 pF                  |
| R 33         | 9 02/220K                            | " " "                | 0,5 W<br>0,22 MΩ  | C 34          | Ver 2° hob. de F. I. de F. M. |                                  |                        |
| R 34         | Ver Conj. unidad<br>J. O. P. EA 9307 | Potenciómetro        | 0,1 MΩ            | C 35          | Ver 1° hob. de F. I. de A. M. |                                  |                        |
| R 35         |                                      |                      | 0,9 MΩ            | C 36          | 9 04/H4K7                     | Condensador cerámico-20+50 %     | 4700 pF                |
| R 36         | 9 01/S820E                           | Resistencia carbón   | 0,25 W<br>820 Ω   | C 37          | C 297 AC/P3K3                 | " poliestireno                   | 5 %<br>3300 pF         |
| R 37         | Ver Conj. unidad<br>J. O. P. EA 9307 | Potenciómetro        | 1,6 MΩ            | C 38          | 9 04/H6K8                     | " cerámico                       | -20+50 %<br>6800 pF    |
| R 38         |                                      |                      | 0,4 MΩ            | C 40          |                               |                                  |                        |
| R 39         | 9 01/S120K                           | Resistencia carbón   | 0,25 W<br>0,12 MΩ | C 41          |                               |                                  |                        |
| R 40         | 9 01/S1K                             | " " "                | 0,25 W<br>1000 Ω  | C 42          | Ver 3° hob. de F. I. de F. M. |                                  |                        |
| R 42         | 9 01/S1M                             | " " "                | 0,25 W<br>1 MΩ    | C 43          |                               |                                  |                        |
| R 43         | ZB 48 558 10/150E                    | " " "                | 1,5 W<br>150 Ω    | C 44          | Ver 2° hob. de F. I. de A. M. |                                  |                        |
| R 44         | 9 01/S470K                           | " " "                | 0,25 W<br>0,47 MΩ | C 45          |                               |                                  |                        |
| R 47         | 9 01/S3M9                            | " " "                | 0,25 W<br>3,9 MΩ  | C 46          | 9 04/33E                      | Condensador cerámico             | 10 %<br>33 pF          |
| R 48         | 9 02/12M                             | " " "                | 0,5 W<br>12 MΩ    | C 47          | 9 04/47E                      | " "                              | 10 %<br>47 pF          |
| R 49         | 9 01/S470K                           | " " "                | 0,25 W<br>0,47 MΩ | C 48          | 9 04/H4K7                     | " "                              | -20+50 %<br>4700 pF    |
| R 51         | 9 01/S1K                             | " " "                | 0,25 W<br>1000 Ω  | C 49          | 9 04/H10K                     | Condensador cerámico-20+50 %     | 10000 pF               |
| R 55         | 9 02/100K                            | " " "                | 0,5 W<br>0,1 MΩ   | C 50          | 9 04/H6K8                     | " "                              | -20+50 %<br>6800 pF    |
| R 56         | 9 01/S1M                             | " " "                | 0,25 W<br>1 MΩ    | C 51          | 9 04/H4K7                     | " "                              | -20+50 %<br>4700 pF    |
| R 57         | 9 01/S1M5                            | " " "                | 0,25 W<br>1,5 MΩ  | C 52          | 9 06/1K                       | " papel                          | 400 V 20 %<br>1000 pF  |
| R 58         | 9 01/S1M5                            | " " "                | 0,25 W<br>1,5 MΩ  | C 53          | Ver hob. det. de relación     |                                  |                        |
| R 59         | 9 02/22M                             | " " "                | 0,5 W<br>22 MΩ    | C 55          | 9 04/H4K7                     | Condensador cerámico-20+50 %     | 4700 pF                |
| R 65         | 9 00/15K                             | " " "                | 1 W<br>15000 Ω    | C 56          | AC 5707/10                    | " electrolítico                  | 70 V<br>10 μF          |
| R 66         | 9 02/6K8                             | " " "                | 0,5 W<br>6800 Ω   | C 57          | 9 04 H10K                     | " cerámico                       | -20+50 %<br>10000 pF   |
| R 69         | 9 01/S3K9                            | " " "                | 0,25 W<br>3900 Ω  | C 59          | 9 04/220E                     | " "                              | 10 %<br>220 pF         |
| R 70         | 9 01/S4M7                            | " " "                | 0,25 W<br>4,7 MΩ  | C 59          | 9 04/H10K                     | " "                              | -20+50 %<br>10000 pF   |
| R 71         | 9 01/S1M                             | " " "                | 0,25 W<br>1 MΩ    | C 60          | 9 04/56E                      | " "                              | 10 %<br>56 pF          |
| R 72         | 9 01/S8K2                            | " " "                | 0,25 W<br>8200 Ω  | C 61          | 9 06/2K7                      | " papel                          | 400 V 10 %<br>2700 pF  |
| R 73         | 9 01/S39K                            | " " "                | 0,25 W<br>39000 Ω | C 62          | 9 04/270E                     | " cerámico                       | 10 %<br>270 pF         |
| R 74         | 9 01/S1K                             | " " "                | 0,25 W<br>1000 Ω  | C 63          | 9 04/560E                     | " "                              | 10 %<br>560 pF         |
| R 75         | 9 01/S100K                           | " " "                | 0,25 W<br>0,1 MΩ  | C 65          | 9 04/H10K                     | " "                              | -20+50 %<br>10000 pF   |
| R 76         | 9 01/S1K                             | " " "                | 0,25 W<br>1000 Ω  | C 66          | 9 05/3K                       | " mica                           | 5 %<br>3000 pF         |
| R 78         | 9 01/S22K                            | " " "                | 0,25 W<br>22000 Ω | C 67          | 9 04/180E                     | " cerámico                       | 10 %<br>180 pF         |
| R 79         | 9 01/S56K                            | " " "                | 0,25 W<br>56000 Ω | C 68          | F 5020                        | " electrolítico                  | 350 V<br>8 μF          |
| R 93         | 9 01/S820K                           | " " "                | 0,25 W<br>0,82 MΩ | C 69          | F 5018                        | " "                              | 12 V<br>100 μF         |
| R 94         | 9 01/S820E                           | " " "                | 0,25 W<br>820 Ω   | C 70          | 9 06/39K                      | " papel                          | 125 V 20 %<br>39000 pF |
| R 95         | 9 01/S22K                            | " " "                | 0,25 W<br>22000 Ω | C 71          | Ver hob. det. de relación     |                                  |                        |
| R 96         | 9 01/S180K                           | " " "                | 0,25 W<br>0,18 MΩ | C 72          | 9 04/H10K                     | Condensador papel                | -20+50 %<br>10000 pF   |
| R 97         | 9 01/S47K                            | " " "                | 0,25 W<br>47000 Ω | C 73          | 9 06/470K                     | " "                              | 125 V 10 %<br>0,47 μF  |
| R 98         | 9 01/S220K                           | " " "                | 0,25 W<br>0,22 MΩ | C 74          | 9 06/47K                      | " "                              | 400 V 20 %<br>47000 pF |
| R 99         | 9 01/S220K                           | " " "                | 0,25 W<br>0,22 MΩ | C 75          | 9 04/22E                      | " cerámico                       | 10 %<br>22 pF          |
| R 100        | 9 01/S470K                           | " " "                | 0,25 W<br>0,47 MΩ | C 76          | 9 06/1K5                      | " papel                          | 400 V 20 %<br>1500 pF  |
| R 101        | 9 01/S1M                             | " " "                | 0,25 W<br>1 MΩ    | C 77          | 9 04/150E                     | " cerámico                       | 10 %<br>150 pF         |
| R 102        | 9 01/S560K                           | " " "                | 0,25 W<br>0,56 MΩ | C 78          | 9 06/1K5                      | " papel                          | 400 V 20 %<br>1500 pF  |
| R 103        | 9 01/S1M                             | " " "                | 0,25 W<br>1 MΩ    | C 79          | 9 06/220K                     | " "                              | 125 V 20 %<br>0,22 μF  |
| R 104        | 9 01/S120K                           | " " "                | 0,25 W<br>0,12 MΩ | C 80          | F 5018                        | " electrolítico                  | 12 V<br>100 μF         |
| R 105        | 9 01/S470K                           | " " "                | 0,25 W<br>0,47 MΩ | C 118         | F 5013                        | " "                              | 350 V<br>8 μF          |
| R 106        | 9 01/S68K                            | " " "                | 0,25 W<br>68000 Ω | C 120         | 9 06/18K                      | " papel                          | 400 V 10 %<br>18000 pF |
| R 107        | 9 01/S47K                            | " " "                | 0,25 W<br>47000 Ω | C 121         | 9 04/270E                     | " cerámico                       | 10 %<br>270 pF         |
| R 108        | 9 02/22K                             | " " "                | 0,5 W<br>22000 Ω  | C 122         | 9 04/82E                      | " "                              | 10 %<br>82 pF          |
| R 109        | 9 01/S8K2                            | " " "                | 0,25 W<br>8200 Ω  | C 123         | 9 04/820E                     | " "                              | 10 %<br>820 pF         |
| R 110        | 9 01/S47K                            | " " "                | 0,25 W<br>47000 Ω | C 124         | 9 04/560E                     | " "                              | 10 %<br>560 pF         |
| R 111        | 9 02/120E                            | " " "                | 0,5 W<br>120 Ω    | C 124         | 9 06/10K                      | " papel                          | 400 V 20 %<br>10000 pF |
| R 112        | 9 01/S1M5                            | " " "                | 0,25 W<br>1,5 MΩ  | C 125         |                               |                                  |                        |

# B8E 92-A

## COMPONENTES ELECTRICOS. - Lista general.

| CONDENSADORES |           |                         |                   | BOBINAS |                 |                              |               |
|---------------|-----------|-------------------------|-------------------|---------|-----------------|------------------------------|---------------|
| Símbolo       | Código    | Descripción             | Observaciones     | Símbolo | Código          | Descripción                  | Observaciones |
| C 126         | 9 06/22K  | Condensador papel 400 V | 20 % 22000 pF     | S 18    | ZB 56 390 31/4B | Tubo de ferrocube            |               |
| C 127         | 9 06/8K2  | » » 125 V               | 20 % 8200 pF      | S 19    | ZB 56 390 31/4B | Tubo de ferrocube            |               |
| C 154         | 9 06/1K   | » » 400 V               | 20 % 1000 pF      | S 20    | ZB A3 125 56    | Bobina osciladora O. C. 2    | 29 V          |
| C 155         | 9 06/33K  | » » 400 V               | 20 % 33000 pF     | S 22    |                 |                              | 8 1/4 V       |
| C 156         | 9 04/100E | » cerámico              | 10 % 100 pF       | S 23    |                 |                              | 16 2/4 V      |
| C 157         | 9 06/1K2  | » papel 400 V           | 20 % 1200 pF      | S 21    | ZB A3 127 83    | 1.ª bobina de F. I. de F. M. | 55 1/4 V      |
| C 158         | 9 06/47K  | » » 400 V               | 20 % 47000 pF     | C 31    |                 |                              | 15 pF         |
| C 159         | F 5013    | » electrolítico         | 350 V 8 µF        | S 24    | ZB A3 125 93    | Bobina osciladora O. M.      | 43 2/4 V      |
| C 160         | F 5020    | » »                     | 350 V 8 µF        | S 25    |                 |                              | 129 2/4 V     |
| C 161         | F 5013    | » »                     | 350 V 8 µF        | S 26    | ZB A3 127 00    | 2.ª bobina de F. I. de F. M. | 42 1/2 V      |
| C 162         | 9 04/68E  | » cerámico              | 10 % 68 pF        | S 27    |                 |                              | 42 1/2 V      |
| C 163         | 9 04/18K  | » »                     | -20+50 % 18000 pF | C 34    |                 |                              | 33 pF         |
| C 164         | 9 04/H1K5 | » »                     | -20+50 % 1500 pF  | C 35    |                 |                              | 33 pF         |
| C 165         | 9 04/H10X | » »                     | -20+50 % 10000 pF | S 28    | ZB A3 126 98    | 1.ª bobina F. I. de A. M.    | 284 V         |
|               |           |                         |                   | S 29    |                 |                              | 212 V         |
|               |           |                         |                   | C 36    | ZB A3 127 00    | 3.ª bobina F. I. de F. M.    | 110 pF        |
|               |           |                         |                   | C 37    |                 |                              | 195 pF        |
|               |           |                         |                   | S 30    | ZB A3 127 87    | 2.ª bobina F. I. de A. M.    | 42 1/2 V      |
|               |           |                         |                   | S 31    |                 |                              | 42 1/2 V      |
|               |           |                         |                   | C 42    | ZB A3 127 01    | Bobina detector de relación  | 33 pF         |
|               |           |                         |                   | C 43    |                 |                              | 33 pF         |
|               |           |                         |                   | S 32    | WE 110 61       | Bobina simétrica de F. M.    | 215 V         |
|               |           |                         |                   | S 33    |                 |                              | 215 V         |
|               |           |                         |                   | C 44    | F 3325          | Bobina de choque             | 195 pF        |
|               |           |                         |                   | C 45    |                 |                              | 195 pF        |
|               |           |                         |                   | S 34    |                 |                              | 45 1/2 V      |
|               |           |                         |                   | S 35    |                 |                              | 7 1/4 V       |
|               |           |                         |                   | S 36    |                 |                              | 16 3/4 V      |
|               |           |                         |                   | S36a    |                 |                              | 16 3/4 V      |
|               |           |                         |                   | C 72    |                 |                              | 22 pF         |
|               |           |                         |                   | C 53    |                 |                              | 47 pF         |
|               |           |                         |                   | S 41    |                 |                              | 27 V          |
|               |           |                         |                   | S 42    |                 |                              | 27 V          |
|               |           |                         |                   | S 43    |                 |                              |               |

| BOBINAS |              |  |               |
|---------|--------------|--|---------------|
| Símbolo | Código       | Descripción                                    | Observaciones |
| S 1a    |              |  | 335 V         |
| S 1b    |              |  | 51 V          |
| S 1c    |              |  | 70 V          |
| S 1d    |              |  | 213 V         |
| S 2a    | F 2720       | Transformador de alimentación                  | 825 V         |
| S 2b    |              |  | 825 V         |
| S 3     |              |  | 20 V          |
| S 4a    |              |  | 10 V          |
| S 4b    |              |  | 10 V          |
| S 6     |              |  | 33 1/2 V      |
| S 6a    | F 3320       | Bobina antena O. M. (sobre barra de ferrocube) | 33 1/2 V      |
| S 7     | ZB A3 125 33 | Bobina antena O. C. 3                          | 142 2/4 V     |
| S 8     |              |  | 69 2/4 V      |
| S 9     | ZB A3 125 68 | Bobina osciladora O. C. 3                      | 17 2/4 V      |
| S 10    |              |  | 61 2/4 V      |
| S 11    |              |  | 304 V         |
| S 12    | F 3306       | Bobina filtro F. I. de A. M.                   | 940 V         |
| S 14    |              |  | 29 2/4 V      |
| S 15    | ZB A3 125 28 | Bobina antena O. C. 2                          | 17 2/4 V      |

## COMPONENTES ELECTRICOS. - Unidad de F. M.

| RESISTENCIAS |             |                    |               | CONDENSADORES |                      |                               |               |
|--------------|-------------|--------------------|---------------|---------------|----------------------|-------------------------------|---------------|
| Símbolo      | Código      | Descripción        | Observaciones | Símbolo       | Código               | Descripción                   | Observaciones |
| R 60         | 9 01/S 180E | Resistencia carbón | 0,25 W 180 Ω  | C 80          | 9 04/L6E8            | Condensador cerámico ± 0,5 pF | 6,8 pF        |
| R 61         | 9 01/S 56E  | » »                | 0,25 W 56 Ω   | C 81          | 9 04/H1K5            | » » -20 + 50 %                | 1500 pF       |
| R 62         | 9 01/S 1M   | » »                | 0,25 W 1 MΩ   | C 82          | B1 664 52            | » » ± 0,5 pF                  | 2,7 pF        |
| R 63         | 9 02/2K2    | » »                | 0,5 W 2200 Ω  | C 83          | ZB C 304 AC B33E     | » » 5 %                       | 33 pF         |
| R 64         | 9 02/10K    | » »                | 0,5 W 10000 Ω | C 84          | Ver lista mecánica   | Condensador variable F 2t     | 2,5-12,5 pF   |
|              |             |                    |               | C 92          |                      |                               |               |
|              |             |                    |               | C 85          | 9 04/A12E            | Condensador cerámico          | 10 % 12 pF    |
|              |             |                    |               | C 86          | 9 08/5E5             | Trimmer »                     | 6 pF          |
|              |             |                    |               | C 87          | Ver bobina de acoplo |                               | 220 pF        |
|              |             |                    |               | C 88          | 9 04/A12E            | Condensador cerámico          | 10 % 12 pF    |
|              |             |                    |               | C 89          | 9 08/5E5             | Trimmer »                     | 6 pF          |
|              |             |                    |               | C 90          | ZB C 304 AC/A 100E   | Condensador »                 | 10 % 100 pF   |
|              |             |                    |               | C 91          | B1 513 23            | » stiroflex 500 V             | 2,5 % 993 pF  |
|              |             |                    |               | C 92          | Ver C 84             |                               |               |
|              |             |                    |               | C 93          | 9 04/H10K            | Condensador cerámico -20+50 % | 10000 pF      |
|              |             |                    |               | C 94          | 9 04/A12E            | » » 10 %                      | 12 pF         |
|              |             |                    |               | C 95          | ZB B1 664 25         | » pasamuros -20+50 %          | 2200 pF       |
|              |             |                    |               | C 96          | ZB B1 664 25         | » » -20+50 %                  | 2200 pF       |
|              |             |                    |               | C 97          | ZB B1 664 25         | » » -20+50 %                  | 2200 pF       |

| BOBINAS |                               |                   |               |
|---------|-------------------------------|-------------------|---------------|
| Símbolo | Código                        | Descripción       | Observaciones |
| S 50    | A3 119 72                     | Bobina de antena  | 3 V           |
| S 51    |                               |                   | 2 V           |
| S 52    |                               |                   | 1 1/2 V       |
| S 53    | ZB A3 119 79+núcleo WE 325 20 | Bobina osciladora | 2 V           |
| S 54    |                               |                   | 1 3/4 V       |
| S 55    |                               |                   | 3 V           |
| S 56    | ZB A3 119 86+núcleo WE 325 20 | Bobina de acoplo  | 2 3/4 V       |
| S 57    |                               |                   | 1 1/6 V       |
| C 87    |                               |                   | 220 pF        |
| S 58    | ZB A3 127 82                  | Bobina de F. I.   | 40 1/4 V      |
| S 59    |                               |                   | 4 3/4 V       |

# B8E 92-A

## COMPONENTES MECANICOS

| Descripción                | Código       | Pertenece a:  | Descripción  | Código                        | Pertenece a:  |  |
|----------------------------|--------------|---|--|-------------------------------|---|--|
| Polea                      | ZB 23 693 04 | Transmisión sintonía de F. M. Montada directamente sobre frente chasis. | Brida  | ZB A3 463 90                  | Sobre eje directo ferroxcube para ataque conmutador antena. |  |
| Eje remachable             | ZB A1 847 80 |   | Tornillo   | BN 803 05 Hr                  |   |  |
| Conjunto soporte polea     | EA 8734      | Polea apoyo de transmisión para cambio de sintonía A. M.-F. M.          | Diente   | ZB A3 474 65                  |   |  |
| Tornillos                  | BN 803 06 Hr |   | Tornillo   | BN 803 05 Hr                  |   |  |
| Arandelas                  | ZB 07 013 02 |   | Arandelas  | ZB 07 013 02                  |   |  |
| Conjunto soporte polea     | ZB A3 754 16 | Soporte transmisión ecualizador A. M. - F. M.                           | Conjunto conmutador antena                                   | EA 9282                       |   | Para anterior  |
| Remache                    | ZB 07 061 91 |   | Tornillo   | BN 803 06 Hr                  |   |  |
| Conjunto cuerda            | EA 8713      | Sintonía A. M.  | Conjunto placa corredera                                     | ZB A3 706 58                  |   | Conjunto conmutadores                                  |
| » cable                    | EA 8714      |   | Eje  | ZB A3 436 04                  |   | Palancas conjunto conmutadores.                        |
| » cuerda                   | EA 8716      | Transmisión ferrocaptor   | Muelles  | ZB A3 644 85                  |   |  |
| » hilo de nylon            | E 9944       |   | Apoyo-guía aguja de A. M.                                    | Arandelas                     | ZB 07 891 85  | Fijación eje palancas conmutadores                     |
| » cable                    | ZB A3 215 88 | Transmisión ecualizador A. M. - F. M.                                   | Muelles  | ZB A3 651 16                  |   |  |
| » cuerda                   | ZB A3 215 92 |   | Commutador F. M. (situado en parte interna chasis).          | Escuadra soporte (izda.)      | E 2449  | Eje conjunto conmutadores                              |
| Remache                    | ZB 07 068 23 | Para anterior   | Escuadra soporte (dcha.)                                     | E 2450                        |   |  |
| Conjunto cable             | EA 8735      | Transmisión cambio de sintonía A. M. - F. M.                            | Tornillos  | BN 803 05 Hr                  | Sujec. escuadras anteriores                                 |  |
| » cuerda                   | EA 8737      |   | Commutador F. M.   | Conjunto palanca              |   | ZB A3 360 86   |
| » cable                    | ZB A3 800 53 | Sintonía F. M.  | » palancas   | ZB A3 360 87                  | O. coria - O. pesquera                                      |  |
| Muelles                    | ZB A3 646 82 | Tensores de transmisiones sintonía A. M. y F. M.                        | Conjunto palanca   | ZB A3 360 88                  | O. M. Fono.   |  |
| Muelle                     | ZB A3 646 82 |   | Tensor hilo nylon, apoyo aguja de A. M.                      | Tira                          | ZB A3 605 36  | Interruptor de red                                     |
| Muelle                     | ZB A3 646 87 | Cable transmisión ecualizador A. M. - F. M.                             | Muelle   | ZB A3 646 84                  | Guía de palancas conjunto conmutadores.                     |  |
| Gancho                     | ZB A3 310 16 |   | Tensor de transmisión para cambio de sintonía A. M. - F. M.  | Conjunto galleta conmut. FONO | EA 9351   | Placa corredera del conjunto conmutadores.             |
| Muelle                     | EA 9237      | Manda el rodillo para sintonía A. M.                                    | » » » O. M.  | EA 9352                       |   |  |
| Conjunto palanca           | ZB A3 409 00 | Manda el rodillo para sintonía F. M.                                    | » » » O. C. 3  | EA 9353                       |   |  |
| » »                        | ZB A3 409 01 | Palancas-mando rodillos sintonía.                                       | » » » O. C. 2  | EA 9354                       |   |  |
| Muelle                     | ZB A3 646 97 | Embrague transmisión de A. M. o F. M.                                   | » » » F. M.  | ZB A3 182 83                  |   |  |
| Rodillos                   | ZB A3 323 35 | Iluminación escala  | Tornillos  | BN 803 05 Hr                  | Galletas anteriores   |  |
| Arandelas                  | ZB 07 891 83 |   | Reflector lamparitas piloto para iluminación escala.         | Conjunto interruptor          | ZB B1 590 18  |  |
| Tornillos                  | BN 803 06 Hr | Fondo escala  | Placa  | ZB A3 523 64                  | Soporte interruptor   |  |
| Conjunto portalamparitas   | EA 8743      |   | Apoyo guía aguja F. M.                                       | Tornillos                     |   | BN 803 06 Hr   |
| » pantalla                 | EA 8776      | Apoyos laterales de la escala.  | Caperuza de goma   | ZB P5 280 25/08               | Interruptor de red  |  |
| Escala impresa             | E 8506       |   | Ferrocaptor  | Conjunto palanca              | ZB A3 360 85  | Conjunto balancín para ataque directo del interruptor. |
| Conjunto aguja A. M.       | EA 8759      | Tambor ferrocaptor  | Arandela   | ZB A3 565 13                  |   |  |
| » » F. M.                  | EA 8760      |   | Eje remachable   | Eje remachable                | ZB A3 484 87  |  |
| Ganchos                    | ZB A3 310 22 | Eje directo ferroxcube  | Muelle   | ZB A3 646 86                  | Para conjunto anterior                                      |  |
| Conjunto placa de plástico | EA 8718      |   | Directamente al ferroxcube                                   | Palanca                       |   | ZB A3 310 21   |
| » tira                     | EA 8780      | Fija eje anterior en chasis   | Remaches   | 9 61/3                        | Montado parte trasera chasis                                |  |
| Tornillos                  | BN 803 06 Hr | Freno eje directo ferroxcube  | Conjunto conmutador F. M.                                    | EA 9470                       |   |  |
| Arandelas                  | 9 88/3       | Abrazadera del ferroxcube   | Conjuntos botón de mando                                     | D 0337                        | Controles tono, agudos y graves.                            |  |
| Perfiles soporte           | E 2814       |   | Apoyo guía aguja F. M.                                       | Tornillos prisioneros         | ZB 07 802 02  | Para botones anteriores                                |
| Tacos de goma              | ZB A3 480 47 | Tambor ferrocaptor  | Conjunto botón de mando                                      | ZB A3 751 60                  | Giro ferrocaptor  |  |
| Tirafondos                 | BO 618 10 Hr |   | Eje directo ferroxcube                                       | » » » »                       | D 0285  | Interior/sintonía                                      |
| Tambor                     | D 0805       | Eje directo ferroxcube  | Conjuntos botón de mando                                     | ZB A3 751 59                  | Volum. y exterior sintonía                                  |  |
| Tornillo                   | 9 97/4x6     |   | Directamente al ferroxcube                                   | Muelles                       | ZB A3 650 18  | Botón ferrocaptor y botón interior sintonía.           |
| »                          | ZB 07 854 12 | Fija eje anterior en chasis   | Arandelas de fieltro   | ZB A3 522 08                  | Botón volumen y botón exterior sintonía.                    |  |
| Muelle                     | ZB A3 646 80 | Freno eje directo ferroxcube  | Conjuntos tecla  | D 0346                        | Botón ferrocaptor e interior sintonía.                      |  |
| Arandelas dentadas         | 9 87/3       | Abrazadera del ferroxcube   | Cubierta   | ZB A3 438 72                  | Conjunto conmutadores                                       |  |
| Soporte                    | E 2096       |   | Apoyo guía aguja F. M.                                       | Bujes de goma                 | E 5238  | Ficha conmutador de voltajes.                          |
| Tornillos                  | BN 803 05 Hr | Tope limitador del giro mando ferrocaptor.                              | Separadores  | E 0003                        | Fijación del chasis a la tabla base.                        |  |
| Eje                        | E 0553       |   | Commutación de antena sobre el eje de mando del ferrocaptor. | Tornillos                     |   | 9 99/4x25  |
| Arandela                   | ZB 07 891 84 | Commutación de antena sobre el eje de mando del ferrocaptor.            | Arandelas  | ZB 07 025 14                  |   |  |
| Fleje                      | ZB A3 650 62 |   | Abrazadera del ferroxcube                                    | Arandelas grower              | 9 89/4  |  |
| Brida                      | E 2362       | Commutación de antena sobre el eje de mando del ferrocaptor.            | Placa de tipo  | E 2782.1                      | Para anterior   |  |
| Tornillos                  | 9 99/3x10    |   | Apoyo guía aguja F. M.                                       | Remaches                      |   | ZB 07 068 10   |
| Arandelas dentadas         | 9 87/3       | Commutación de antena sobre el eje de mando del ferrocaptor.            | Conjunto placas de fono                                      | E 9132                        | Placas de fono  |  |
| Tornillo                   | BN 803 05 Hr |   | Apoyo guía aguja F. M.                                       | Remaches                      |   | 9 61/3   |
| Pletina tope               | ZB A3 447 74 | Commutación de antena sobre el eje de mando del ferrocaptor.            | Conjunto placa de antena                                     | EA 8707                       | Placa de antena   |  |
| Fleje                      | E 2444       |   | Apoyo guía aguja F. M.                                       | Tornillos                     |   | BN 803 05 Hr   |
| Plaquita                   | E 2441       | Commutación de antena sobre el eje de mando del ferrocaptor.            | Flecha contacto  | ZB A3 649 58                  | Dispositivo de conmutación sobre placa de antena.           |  |
| Tornillo                   | BN 803 05 Hr |   | Apoyo guía aguja F. M.                                       | Tornillo                      |   | BN 803 05 Hr   |
|                            |              |   | Conj. placa altavoz supletorio                               | EA 9280                       | Placa de altavoz supletorio                                 |  |
|                            |              |   | Placa  | DA 0642                       |   |  |
|                            |              |   | Placa  | DA 0643                       |   |  |
|                            |              |   | Remaches   | ZB 07 068 39                  |   |  |
|                            |              |   | Ecualizador A. M. - F. M.                                    | EA 9283                       |   |  |

# B8E 92-A

## COMPONENTES MECANICOS

| Descripción                             | Código                    | Pertenece a:                    | Descripción                               | Código                   | Pertenece a:                                    |  |
|---|---------------------------|---------------------------------|---|--------------------------|---|--|
| <b>CHASIS</b>                           | Tornillos                 | BN 803 06 Hr                    | <b>CONJUNTO UNIDAD J. O. P. EA 9307</b>   | Tornillos                | BN 803 06 Hr                                    |  |
|   | Conjunto cordón de red    | EA 8826                         |   | Arandelas dentadas       | 9 87/3  | Regletas anteriores                                |
|   | Bridas                    | ZB B 205 AD/2x4x10              |   | Ejes roscados            | E 0557  | Arrastre transmisiones tono                        |
|   | Tirafondos                | BN 618 10 Hr                    |   | Conjuntos cuerda         | EA 8850   | Transmisión controles tono                         |
| <b>AMPLIFICADOR PREVIO PARA FONOS</b>   | Conjunto chasis           | EA 9285                         | Remaches tubulares                        | ZB A3 487 39             | Términales para cuerdas anteriores.             |  |
|   | Tornillos                 | BN 803 08 Hr                    | Conjuntos portalamparitas                 | ZB A3 359 07             | Portalamparitas                                 |  |
|   | Arandelas grower          | 9 89/3                          | Tornillos                                 | BN 803 06 Hr             |   |  |
|   | Portaválvulas             | 9 76/9x12                       | Arandelas                                 | ZB 07 013 02             | Sistema de iluminación del frente de la unidad. |  |
|   | Remaches                  | 9 61/3                          | Caja                                      | D 0855                   |   |  |
|   | Regleta soporte           | ZB A3 409 25                    | Conjunto placa                            | E 8441                   | Control agudos R 37-R 38                        |  |
|   | » »                       | ZB A3 407 47                    | Potenciómetro                             | F 6038                   | » graves R 34-R 35                              |  |
|   | Tornillos                 | BN 803 05 Hr                    | » »                                       | F 6058                   | Regletas de contactos                           |  |
|   | Placa                     | ZB A3 522 35                    | Conjunto tira (JAZZ)                      | EA 9302                  |   |  |
|   | Tira                      | ZB A3 614 31                    | » » »                                     | EA 9303                  | Regletas de contactos                           |  |
| Tornillo                                | BN 803 05 Hr              | » » (PALABRA)                   | EA 9304                                   |                          |   |  |
| <b>CONJUNTO UNIDAD J. O. P. EA 9307</b> | Conjunto placa de montaje | EA 8830                         | » » »                                     | EA 9305                  | Regletas de contactos                           |  |
|   | Conjuntos palanca         | EA 8831                         | » » »                                     | EA 9356                  |   |  |
|   | Conjunto tecla (JAZZ)     | D 0352                          | Conjunto conexión y conector              | EA 9356                  | Sujeción conexión anterior                      |  |
|   | » » (ORQUESTA)            | D 0350                          | Brida                                     | ZB A3 469 41             |   |  |
|   | » » (PALABRA)             | D 0351                          | Tornillo                                  | BN 803 06 Hr             |   |  |
|   | Muelles                   | EA 8837                         | <b>CONJUNTO UNIDAD F. M. ZB A3 696 75</b> | Bujes                    | D 0854  | Sujeción unidad F. M. al chasis receptor.          |
|   | Chavetas                  | E 2523                          |   | Brida                    | ZB A3 474 49                                    |  |
|   | Tornillos                 | BN 803 04 Hr                    |   | Arandelas de presspan    | ZB 07 027 81                                    |  |
|   | Corredera                 | E 25 24                         |   | Tornillos                | 9 99/3x10                                       |  |
|   | Flejes                    | EA 8836                         |   | Arandelas                | 9 88/3  |  |
|   | Balancín                  | E 2522                          |   | Brida para dos tornillos | ZB A3 474 48                                    | Montadas en la unidad para su fijación a una base. |
|   | Arandela                  | B 0080                          |   | Brida sencilla           | ZA A3 462 48                                    |  |
|   | Conjunto soporte          | EA 8832                         |   | Conjunto portaválvulas   | D 0019  | Para anterior                                      |
|   | Conjuntos ángulo          | EA 8834                         |   | Remaches                 | ZB 07 068 36                                    |  |
|   | Doble resorte             | EA 8835                         |   | Tornillos                | BN 803 05 Hr                                    | C 86-C 89  |
| Tornillo                                | BN 803 06 Hr              | Arandelas dentadas              |   | 9 87/3                   |   |  |
| Arandela                                | ZB 07 013 02              | Muelle sujeción bobinas         |   | 9 21/03                  | Bobinas de F. I.                                |  |
| Regleta soporte                         | ZB A3 405 00              | Conjunto placa de haquelita     |   | ZB A3 709 56             |   | Placa de conexiones                                |
| » »                                     | ZB A3 407 47              | Tornillo                        |   | BN 803 05 Hr             | Para anterior                                   |  |
|   |                           | Conj. condensador variable F 2T |   | ZB 49 002 03             |   | Condensador variable                               |
|   |                           | Tambor                          | ZB P4 505 45/02                           | Tambor anterior          |   |  |
|   |                           | Tornillo                        | ZB 07 854 04                              |                          |   |  |

Esta información técnica es de la absoluta propiedad de Philips Ibérica, S. A. E., quien se reserva todos los derechos que le disciernen las leyes respecto al particular. En consecuencia, no puede ser utilizada sino para la reparación o integración de receptores o unidades de su marca, y, en modo alguno, para otro género de actividades. Su contenido no puede transmitirse o darse a conocer, por ningún concepto, a tercera persona, y los Concesionarios de sus Talleres Oficiales vendrán obligados a su devolución, a primer requerimiento, incurriendo en las responsabilidades del caso quienes no cumplan esta preceptiva rigurosamente.



S E R V I C I O