

NOTICE TECHNIQUE

RÉCEPTEUR RADIO

SR 340

(1103-1F)



LÉGENDE

- 1 - FR 1.
- 2 - EUR.
- 3 - PO.
- 4 - GO.
- 5 - Tonalité.
- 6 - Arrêt/Marche - Volume.
- 7 - Recherche stations.

CARACTÉRISTIQUES

- Récepteur portatif à 3 transistors.
 - 1 IC (circuit intégré).
 - 2 diodes.
- Clavier 4 touches : PO - GO - EUR - FR1.
- Gammes couvertes : PO - 520 kHz à 1650 kHz.
 - GO - 145 kHz à 270 kHz.
- Stations préréglées : FR1 - 164 kHz.
 - EUR - 180 kHz.
- Cadre antiparasite type ferrite de 170 mm.
- Haut-parleur ϕ 80 mm - z - 8 ohms.
- Contrôle automatique de gain (CAG) en AM.
- Alimentation 6 V (4 piles cylindriques de 1,5 V. réf. R14).
- Consommation puissance max. : 80 mA.
- Fréquence intermédiaire : 470 kHz.
- Puissance de sortie sans distorsion : 500 mW.
- Coffret moulé.
- Dimensions : 225 x 122 x 56 mm.
- Poids : 0,900 kg.

SCHNEIDER
RADIO-
TELEVISION

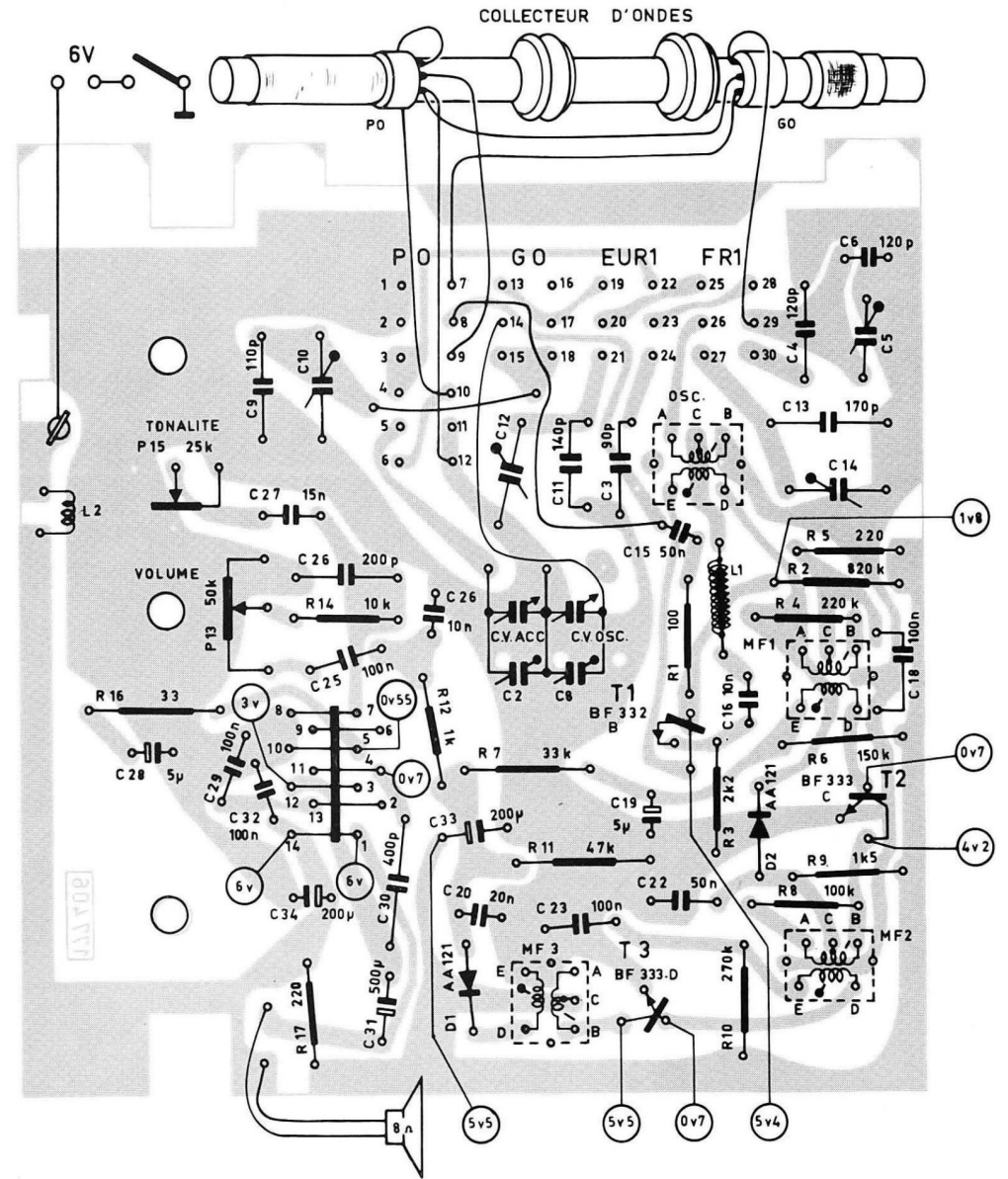
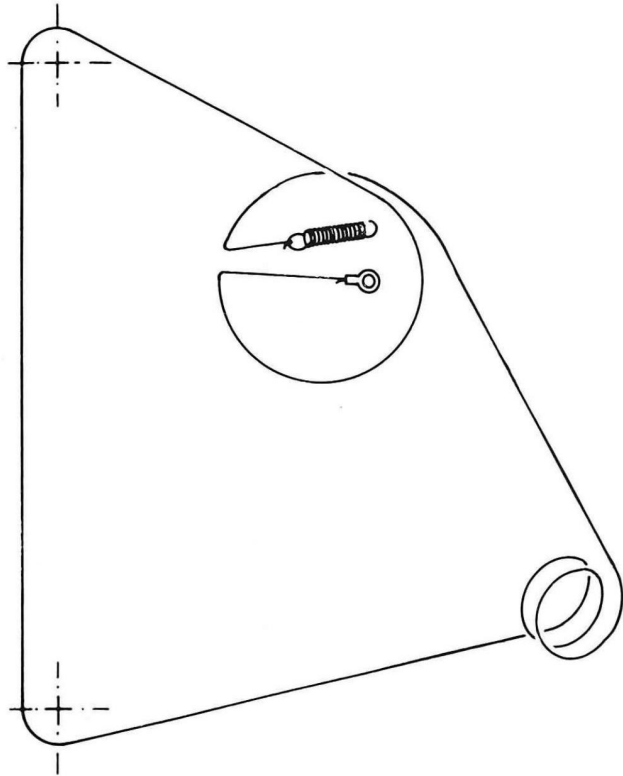
BUREAU TECHNIQUE
12, rue Louis Bertrand - 94200 IVRY

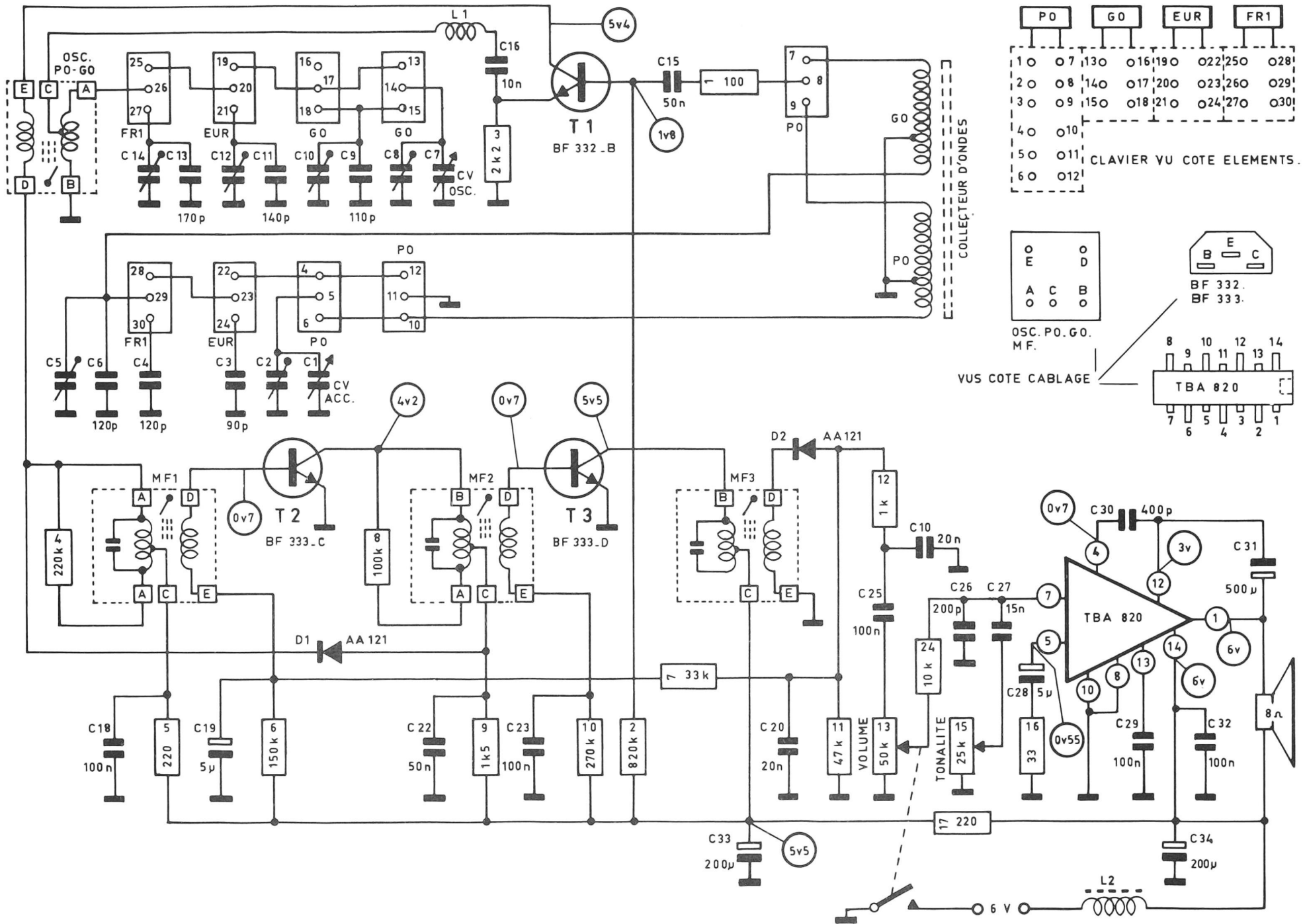
DØC. 101750205

1/1

PLATINE Vue Côté Éléments

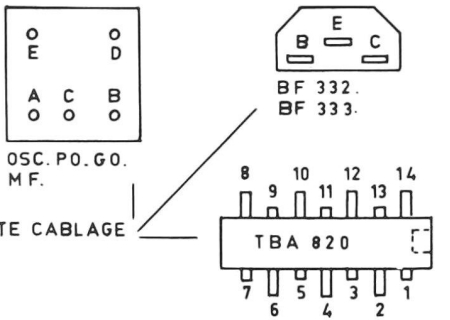
ENTRAINEMENT DE LA FICELLE





	PO	GO	EUR	FR1			
1	07	130	016	190	022	250	028
2	08	140	017	200	023	260	029
3	09	150	018	210	024	270	030
4	10						
5	11						
6	12						

CLAVIER VU COTE ELEMENTS.



COLLECTEUR D'ONDES

VUS COTE CABLAGE