

Classement : { Saison 1960-1961.
Volume : 4.

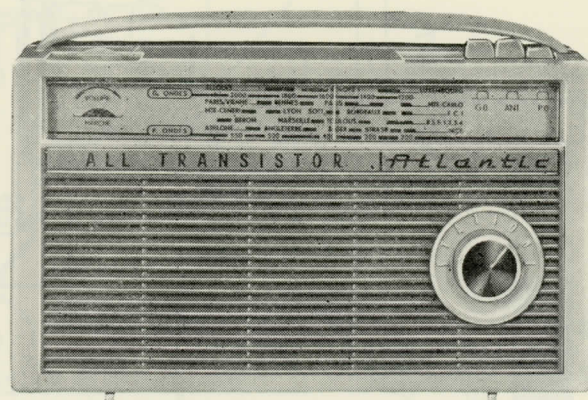
TYPE A 870 T/02 : Numéros 158501 à 161500.

Récepteur portatif « TOUT TRANSISTOR ».

Pour les caractéristiques, les pièces et les réglages, se reporter à la Documentation du A 870 T/01, sauf pour les éléments suivants :

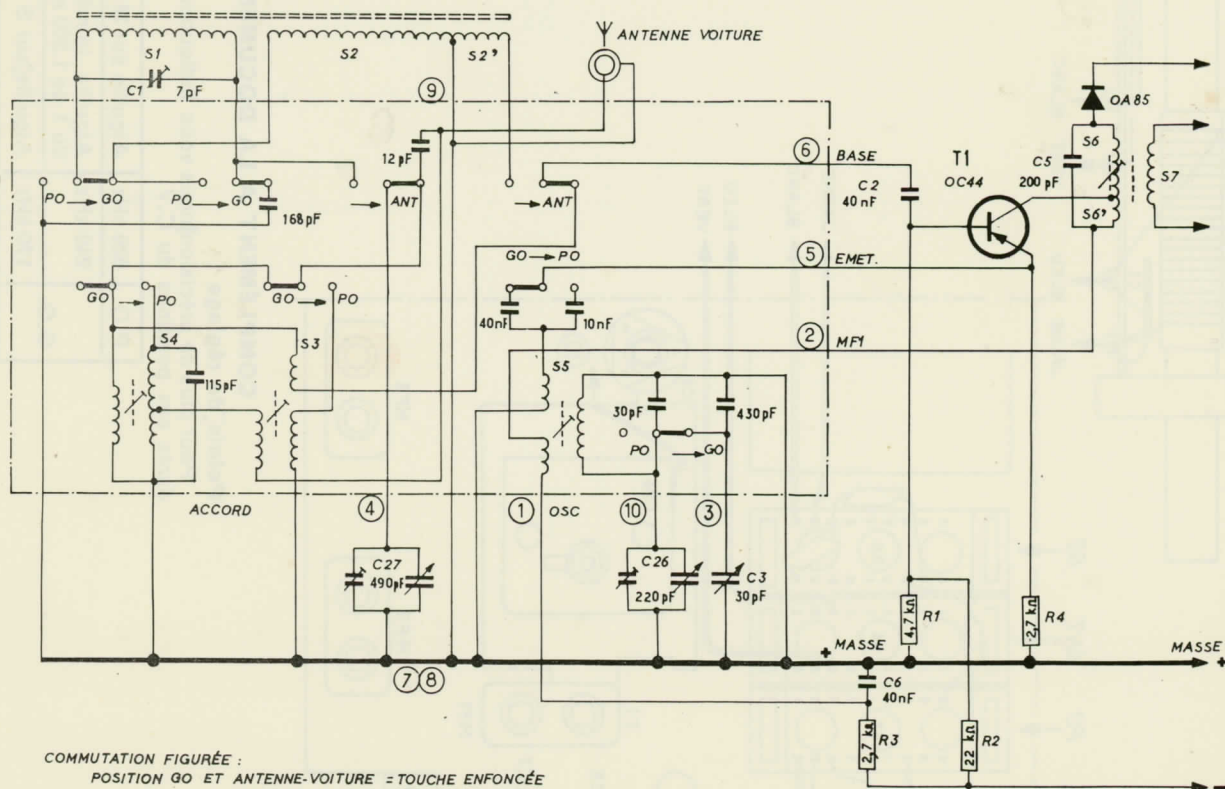
Ensemble coffret corail	ML 622 01
Poignée ivoire	ML 621 97/02
Cadran fond or impression noire	ML 619 97/01
Cadran fond noir impression or	ML 619 97/02
C 10 Polyester	100 nF
C 14 Polyester	100 nF

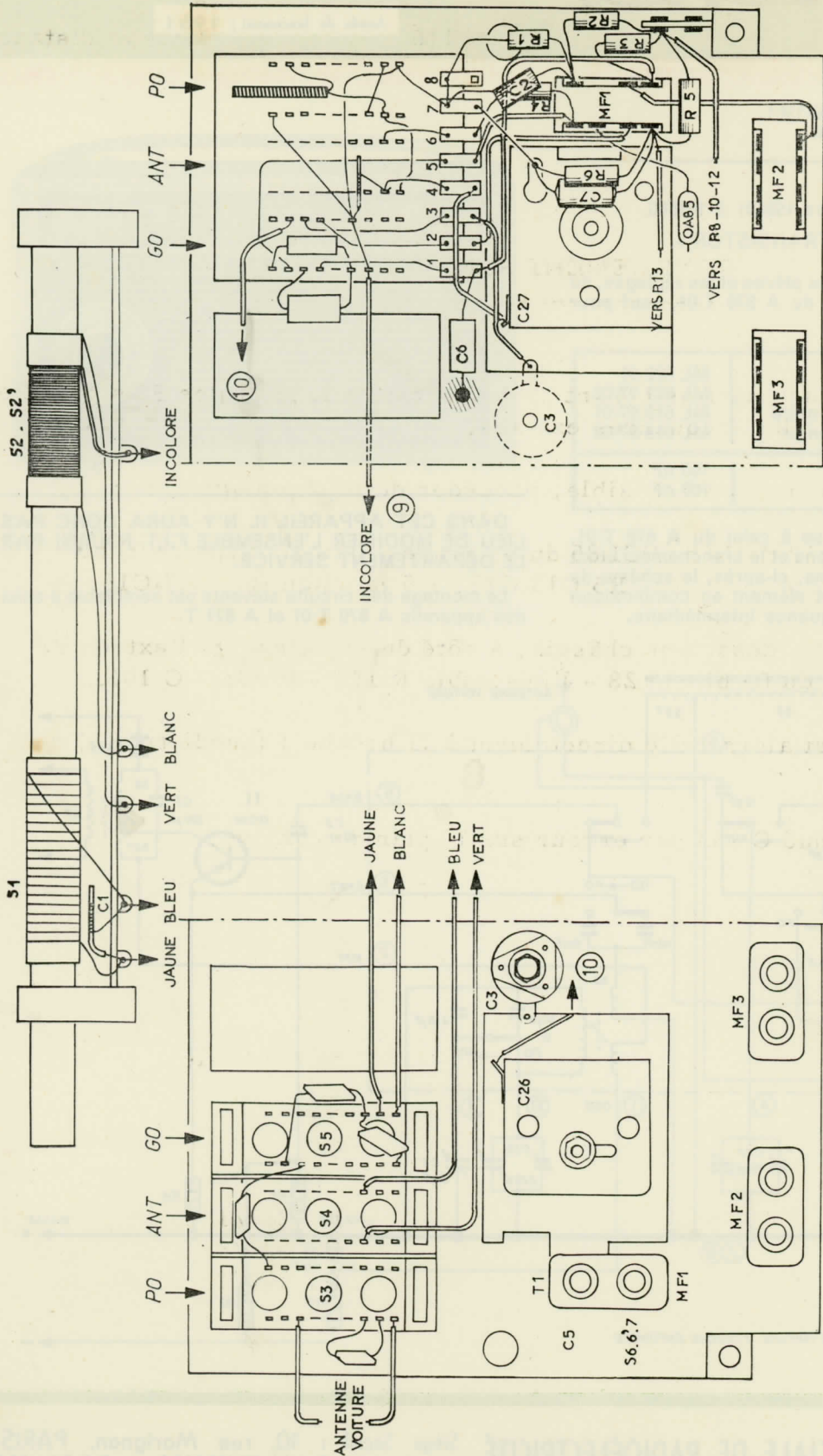
Le bloc clavier est identique à celui du A 870 T/01. La répartition des commutations et le branchement étant différents, nous vous donnons, ci-après, le schéma de principe et le câblage de cet élément en combinaison avec le premier étage à fréquence intermédiaire.



DANS CET APPAREIL IL N'Y AURA DONC PAS LIEU DE MODIFIER L'ENSEMBLE F.I.I. FOURNI PAR LE DÉPARTEMENT SERVICE.

Le montage des circuits suivants est semblable à celui des appareils A 870 T/01 et A 871 T.





COMPLÉMENT A LA DOCUMENTATION DU 870 T/01

Points de réglage :

Pour plus de précision nous vous indiquons, ci-après, les repères correspondants aux positions du C.V.

P.O.	620 kHz	Aiguille sur M de MARSEILLE
	240 kHz	Aiguille immédiatement à gauche du 1 de 1.200 m.
G.O.	170 kHz	Aiguille sur S de RENNES.

Dans le dernier TABLEAU, lire G. O. en face de 1760 m - 170 kHz - S 4.