



# BLAUPUNKT-KOFFERRADIO

KDB 986-411

## Swing 7658100

Serie Z

Kundendienstschrift

Service Manual

gültig für Geräte ab Nr. Z 600 001  
und für Geräte ab Nr. Z 650 001

valid for sets from No. Z 600 001  
and for sets from No. Z 650 001

### Abgleichtabelle

### Alignment Table

		Wellenbereiche:		FM		Wavebands:			
		U	M	MW	MW	U	M		
		87,4 - 108 MHz	515 - 1620 kHz	3,43 - 2,74 m	584 - 187 m	87,4 - 108 MHz	515 - 1620 kHz	3,43 - 2,74 m	584 - 187 m
Bereich Waveband	Meßsender Sign. Gen.	MHz	Skalenzeiger Pointer	Abgleichelemente Trimming points		HF-Empfindlichkeit bezogen bei AM auf 50 mW Ausgangslstg.; FM auf 0,5 V Ratiospannung RF sensitivity on AM for 50 mW output; FM for 0.5 V ratio voltage			
	über Spannungsteiler via voltage divider					ab Basis/from base V 902			
M (ZF / IF)	ab Basis/from base V 902	0,46 <sup>1)</sup> (0,452)	1600	L 845, L 850, L 855 auf Maximum / to maximum		über ohmschen Spannungsteiler = 20 : 1 via ohmic voltage divider = 20 : 1 ca./approx. 60 µV			
U (ZF / IF)	ab Antennenanschluß from antenna	10,7	104	L 842, L 840, L 835, L 830, L 825 auf max. Ratiospannung to max. ratio voltage		über Spannungsteiler/via voltage divider = 10 : 1 ca./approx. 700 µV			
				Oszillator Oscillator	Vorkreis Pre. circ.	in homogenem Feld in homogenous field			
M	<sup>2)</sup> Koppelspule coupling coil	0,515	Anschlag stop	L 821	L 902	ca./approx. 250 µV/m			
		1,5	1500	C 924	C 922	ca./approx. 130 µV/m			
U	über 60 Ω Kabel via 60 Ω cable Antenne/antenna	88	88	<sup>3)</sup> L 901	L 900	ab Antennenanschluß from antenna connection ca./approx. 10 µV			
		105	105	C 920	C 918				

<sup>1)</sup> Bei Geräten mit besonderer Kennzeichnung AM ZF 452 kHz = 0,452 MHz.

<sup>2)</sup> Koppelspule, ca. 20 Windungen, 6 cm Durchmesser, an das Meßsenderkabel anschließen und in die Nähe des Ferritstabes bringen. Abgleich nach der Abgleichtabelle.

<sup>3)</sup> Abgleich durch Verbiegen der Windungen.

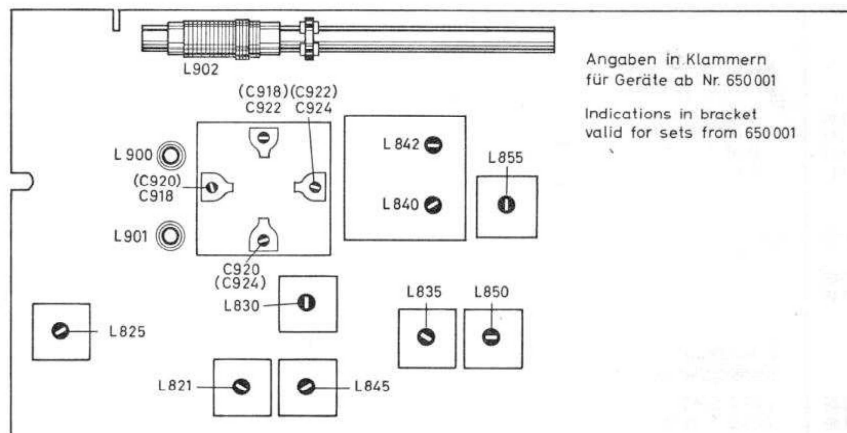
<sup>1)</sup> For sets with special indication IF AM 452 kHz = 0.452 MHz.

<sup>2)</sup> Connect coupling coil, approx. 20 wdg., 2.36"  $\phi$  to cable of signal generator and approach the coil to ferrite antenna. Align according to alignment table.

<sup>3)</sup> For alignment bend coil turns.

Lage der  
Abgleichpunkte

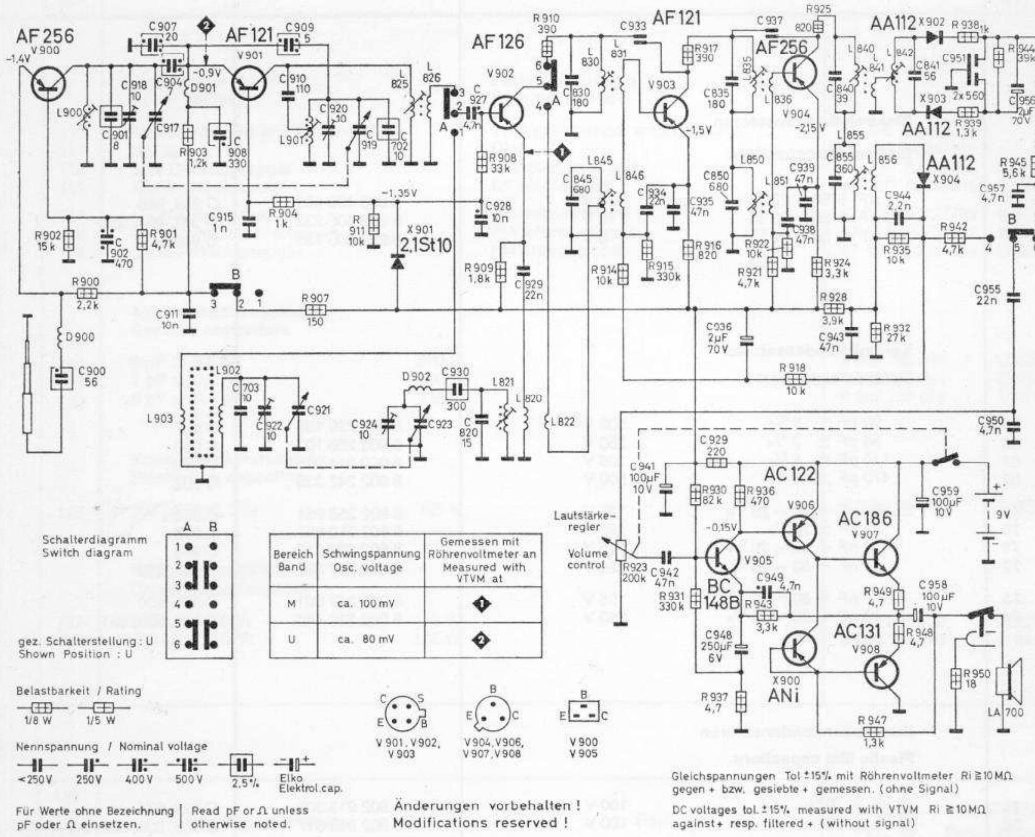
Position of  
Alignment Points



K1046 c

**Schaltbild für Geräte  
ab Nr. Z 600001**

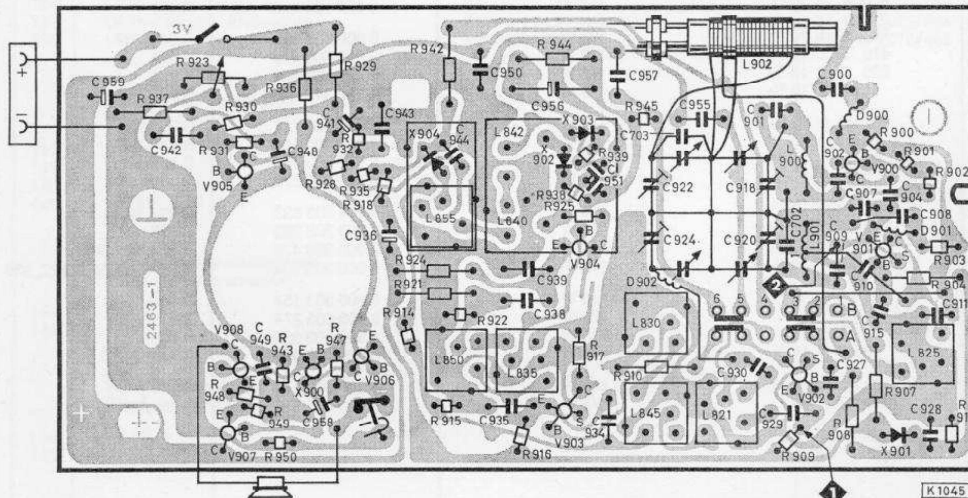
**Schematic diagram for sets  
from no. Z 600001**



7 658 100

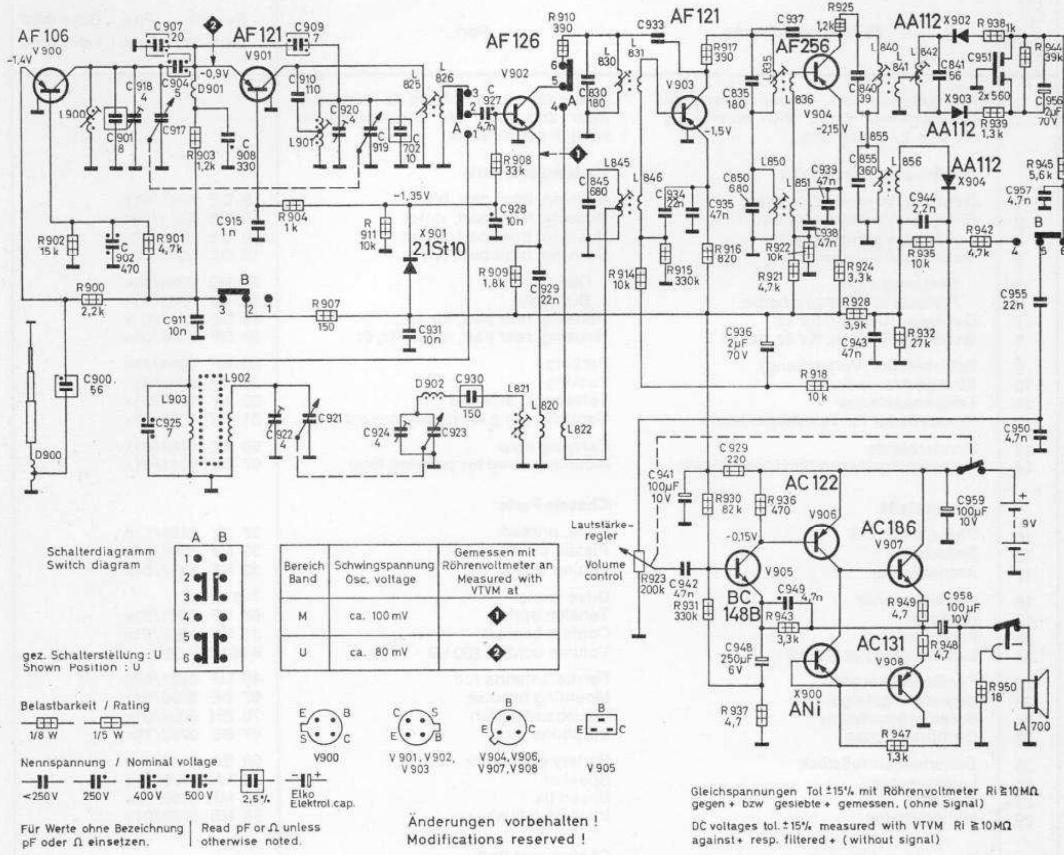
**Bedruckte Platte für Geräte ab Nr. Z 600001  
Bedruckungsseite**

**Printed board for sets from No. Z 600001  
Printed side**



Schaltbild für Geräte  
ab Nr. Z 650 001

Schematic diagram for sets  
from no. Z 650 001



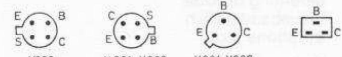
Schalterdiagramm  
Switch diagram



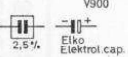
gez. Schalterstellung: U  
Shown position: U

Bereich Band	Schwingspannung Osc. voltage	Gemessen mit Röhrevoltmeter an Measured with VTVM at
M	ca. 100 mV	①
U	ca. 80 mV	②

Belastbarkeit / Rating  
1/8 W 1/5 W



Nennspannung / Nominal voltage  
-250V 250V 400V 500V



Für Werte ohne Bezeichnung / Read pF or Ω unless  
pF oder Ω einsetzen, / otherwise noted.

Änderungen vorbehalten!  
Modifications reserved!

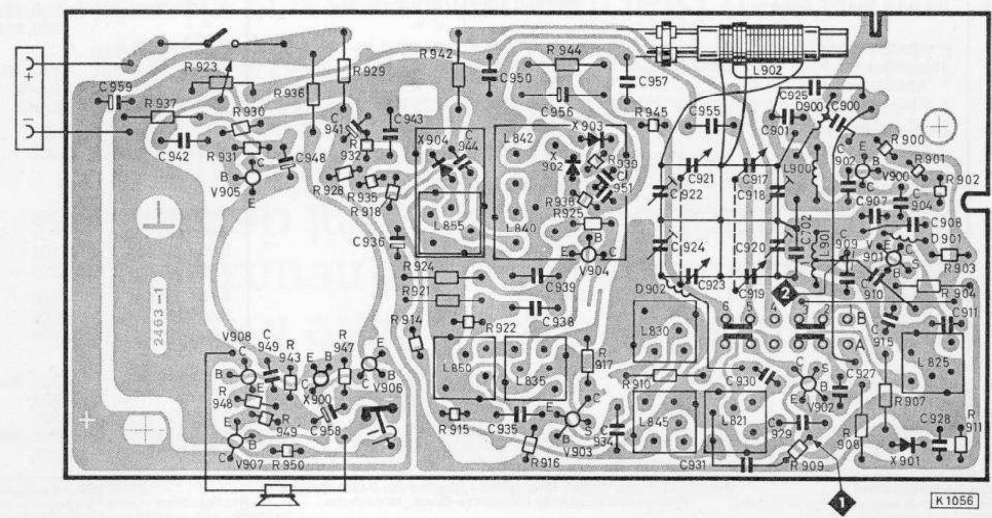
Gleichspannungen Tol. ±15% mit Röhrevoltmeter Ri ≥ 10MΩ  
gegen + bzw. gesteuert + gemessen. (ohne Signal)  
DC voltages tol. ±15% measured with VTVM Ri ≥ 10MΩ  
against + resp. filtered + (without signal)

K 1055

7 658 100

Bedruckte Platte für Geräte ab Nr. Z 650 001  
Bedruckungsseite

Printed board for sets from No. Z 650 001  
Printed side



**Ersatzteilliste**  
**Elektrische und mechanische Teile**

**Spare Parts List**  
**Electrical and mechanical Parts**

Lfd. Nr. Item No.	Bestellbezeichnung	Part	Best.-Nr. Part.-Nr.	Pos. i. Schaltbild Pos. i. schematic
	* Kennzeichnet die einem Verschleiß unterliegenden Teile. Wir empfehlen sie zur Lagerhaltung.	* Marks the parts subject to a special wear and tear. We recommend to keep them in stock.		
	<b>Gehäuse und Einzelteile</b>	<b>Housing and parts</b>		
1	Gehäuse, Vorderteil, schwarz	Housing, front part, black	19 GE 6201/01z	
2	Gehäuse, Vorderteil, violett	Housing, front part, violet	19 GE 6201/03z	
3	Gehäuse, Vorderteil, grün	Housing, front part, green	19 GE 6201/04z	
4	Gehäuse, Vorderteil, rot	Housing, front part, red	19 GE 6201/05z	
5	Skalenscheibe	Dial	72 SQ 6290/01x	
6	Plakette für Skalenscheibe	Dial plate	85 VK 6263/01x	
7	Gehäuse, Rückteil, für 1z	Housing, rear part, for 1z	53 NF 6370/01x	
8	Gehäuse, Rückteil, für 3z, 4z, 5z	Housing, rear part, for 3z, 4z, 5z	53 NF 6370/04x	
9	Schiebehülle (Verpackung)	Packing	86 VP 6094/01x	
10	Einlage (Verpackung)	Packing	86 VP 6092/01x	
11	* Teleskopantenne	Telescopic antenna	05 AT 6041/01x	
12	Kontaktfeder für Teleskopantenne	Contact spring for telescopic antenna	31 KV 6064/01x	
13	Handschlaufe	Carrying loop	96 XZ 6134/01x	
14	Befestigungsglasche für Handschlaufe	Mounting strap for carrying loop	07 BE 6341/01x	
	<b>Chassisteile</b>	<b>Chassis Parts</b>		
15	Platte, bedruckt	Plate, printed	97 XY 6185/11n	
16	Seilscheibe	Plastic pulley	53 NF 6366/01x	
17	Antriebsrolle	Tuning wheel	53 NF 6367/01x	
18	* Antriebsseil	Drive cable	718 121	
19	Zugfeder	Tension spring	68 SF 6021/39x	
20	Kontaktwinkel	Contact bracket	31 KV 6055/01x	
21	* Lautstärkeregl. 200 kΩ	Volume control 200 kΩ	8 901 491 001	
22	Ferritantennenstab	Ferrite antenna rod	40 MF 0821/02x	
23	Befestigungsbügel	Mounting bracket	07 BE 6096/01x	
24	* Bereichsumschalter	Waveband switch	70 SH 6099/01x	
25	Ohrhörerbuchse	Earphone jack	67 SE 0762/78x	
26	Batterieanschlussstück	Battery connector	06 BA 6028/01z	
27	Lautsprecher	Speaker	33 LA 2170/01x	
28	Duo-Clip	Speed fix	46 MR 0730/39n	
29	Isolierscheibe	Insulating bush	58 NS 6008/01x	
	<b>Drosseln und Spulen</b>	<b>Chokes and Coils</b>		
30	1. AM/ZF-Filter	1st AM/IF transformer	91 ZF 0745/59z	L 845, 846
31	Abstimmkern	Iron core	40 MF 0828/02x	
32	2. AM/ZF-Filter	2nd AM/IF transformer	91 ZF 0745/60z	L 850, 851
33	Abstimmkern	Iron core	40 MF 0828/02x	
34	AM/ZF-Demodulator	AM/IF demodulator	91 ZF 0745/48z	L 855, 856
35	Abstimmkern	Iron core	40 MF 0828/01x	
36	1. FM/ZF-Filter	1st FM/IF transformer	91 ZF 0748/52z	L 825, 826
37	Abstimmkern	Iron core	73 SR 3478/02x	
38	2. und 3. FM/ZF-Filter	2nd and 3rd FM/IF transformer	91 ZF 0748/51z	L 830, 831, 835, 836
39	Abstimmkern	Iron core	73 SR 3478/01x	
40	Ratiofilter	Ratio detector	91 ZF 0746/16z	L 840-842
41	Abstimmkern	Iron core	73 SR 3478/01x	f. L 840
42	Abstimmkern	Iron core	73 SR 3478/02x	f. L 842
43	Emitterdrossel	Emitter choke	87 WC 2708/04x	D 901
44	UKW-Drossel	FM choke	87 WC 2076/45z	D 902
	<b>Transistoren und Dioden</b>	<b>Transistors and Diodes</b>		
45	AF 256	AF 256	8 905 606 435	V 904
46	AF 121	AF 121	8 905 606 105	V 901
47	AF 126, gelb	AF 126, yellow	8 905 606 154	V 902
48	AF 121, braun	AF 121, brown	8 905 606 106	V 903
49	AF 106	AF 106	8 905 606 001	V 900
50	BC 148 B	BC 148 B	8 905 706 245	V 905
51	AC 122, grün	AC 122, green	8 905 605 050	V 906
52	AC 186 / AC 13 / ANi	AC 186 / AC 13 / ANi	8 905 615 155	V 907, 908 X 900
53	2,1 St 10	2,1 St 10	8 905 020 013	X 901
54	AA 112, paarig	AA 112, in pairs	8 905 313 007	X 902, 903
55	AA 112	AA 112	8 905 305 004	X 904

Anderungen vorbehalten!  
Nachdruck – auch auszugsweise – nur mit  
Quellenangabe gestattet

Blaupunkt-Werke GmbH, Hildesheim · Mitglied der Bosch-Gruppe  
Printed in Germany by Hagemann-Druck, Hildesheim

Modifications reserved!  
Reproduction – also by extract – only  
permitted with indication of authorities used



Lfd. Nr. Item No.	Bestellbezeichnung Part		Best.-Nr. Part.-Nr.	Pos. i. Schaltbild Pos. i. schematic
<b>Elektrolytkondensatoren</b>				
<b>Electrolytic capacitors</b>				
60	2 $\mu$ F + 50 - 20 %	70 V	8 903 400 605	C 936, 956
61	100 $\mu$ F + 50 - 20 %	10 V	8 903 405 233	C 941, 958, 959
62	250 $\mu$ F + 50 - 20 %	6 V	8 903 405 135	C 948
<b>Keramikkondensatoren</b>				
<b>Ceramic capacitors</b>				
65	20 pF $\pm$ 2 %	500 V	8 902 220 136	C 907
66	56 pF $\pm$ 2 %	250 V	8 902 256 102	C 900
67	110 pF $\pm$ 5 %	125 V	8 902 211 225	C 910
68	470 pF $\pm$ 10 %	500 V	8 902 247 235	C 902
69	2x560 pF + 30 - 20 %	125 V	8 902 256 251	C 951
70	1 nF $\pm$ 20 %	125 V	8 902 210 381	C 915
71	2,2 nF + 50 - 20 %	125 V	8 902 222 316	C 944
72	4,7 nF + 80 - 20 %	250 V	8 902 247 327	C 927, 949
73	4,7 nF + 50 - 20 %	125 V	8 902 247 301	C 957, 950
74	10 nF + 80 - 20 %	250 V	8 902 210 440	C 911, 928, 931
<b>Kunststoffkondensatoren</b>				
<b>Plastic film capacitors</b>				
75	22 nF $\pm$ 10 %	100 V	8 902 913 309	C 929, 934
76	47 nF $\pm$ 20 %	100 V	8 902 913 617	C 935, 938, 939, 942, 943
<b>Schichtwiderstände</b>				
<b>Composition resistors</b>				
80	4,7 $\Omega$ $\pm$ 5 %	1/8 W	8 900 305 470	R 937, 948, 949
81	18 $\Omega$ $\pm$ 10 %	1/8 W	8 900 303 181	R 950
82	150 $\Omega$ $\pm$ 10 %	1/8 W	8 900 303 152	R 907
83	220 $\Omega$ $\pm$ 10 %	1/8 W	8 900 303 222	R 929
84	390 $\Omega$ $\pm$ 10 %	1/8 W	8 900 303 392	R 910, 917
85	470 $\Omega$ $\pm$ 10 %	1/8 W	8 900 303 472	R 936
86	820 $\Omega$ $\pm$ 10 %	1/8 W	8 900 303 822	R 916
87	1 k $\Omega$ $\pm$ 10 %	1/8 W	8 900 303 103	R 904, 938
88	1,2 k $\Omega$ $\pm$ 10 %	1/8 W	8 900 303 123	R 903
89	1,3 k $\Omega$ $\pm$ 10 %	1/8 W	8 900 303 133	R 939, 947
90	1,8 k $\Omega$ $\pm$ 10 %	1/8 W	8 900 303 183	R 909
91	2,2 k $\Omega$ $\pm$ 10 %	1/8 W	8 900 303 223	R 900
92	3,3 k $\Omega$ $\pm$ 10 %	1/8 W	8 900 303 333	R 924, 943
93	3,9 k $\Omega$ $\pm$ 10 %	1/8 W	8 900 303 393	R 928
94	4,7 k $\Omega$ $\pm$ 10 %	1/8 W	8 900 303 473	R 901, 921, 942
95	10 k $\Omega$ $\pm$ 10 %	1/8 W	8 900 303 104	R 911, 914, 918, 922, 935
96	15 k $\Omega$ $\pm$ 10 %	1/8 W	8 900 303 154	R 902
97	27 k $\Omega$ $\pm$ 10 %	1/8 W	8 900 303 274	R 932
98	33 k $\Omega$ $\pm$ 10 %	1/8 W	8 900 303 334	R 908
99	39 k $\Omega$ $\pm$ 10 %	1/8 W	8 900 303 394	R 944
100	82 k $\Omega$ $\pm$ 10 %	1/8 W	8 900 303 824	R 930
101	330 k $\Omega$ $\pm$ 10 %	1/8 W	8 900 303 335	R 915, 931

Lfd. Nr. Item No.	Bestellbezeichnung	Part	Best.-Nr. Part.-Nr.	Pos. i. Schaltbild Pos. i. schematic
	<b>Teile nur für Geräte ab Nr. 600 001</b>	<b>Parts only for sets from No. 600 001</b>		
110	Miniaturdrehko mit Trimmern	Tuning capacitor with trimmers	14 DK 6048/01x	
111	Skala	Dial	72 SQ 6284/01x	
112	MW-Oszillatorspule	MW oscillator coil	91 ZF 0745/58z	L 820-822
113	MW-Vorkreisspule	RF coil for MW	87 WC 6239/01z	L 902, 903
114	UKW-Oszillatorspule	FM oscillator coil	87 WC 5023/72x	L 901
115	UKW-Zwischenkreisspule	FM intern. circuit	87 WC 5023/71x	L 900
116	UKW-Antennenspule	FM antenna coil	87 WC 5023/65x	D 900
	<b>Keramikkondensatoren Ceramic capacitors</b>			
120	5 pF ± 0,5 pF	500 V	8 902 250 041	C 909
121	7 pF ± 0,5 pF	500 V	8 902 270 001	C 904
122	8 pF ± 0,5 pF	125 V	8 902 280 002	C 901
	<b>Kunstfolienkondensator Plastic film capacitor</b>			
125	300 pF ± 2,5%	125 V	8 902 730 236	C 930
	<b>Schichtwiderstände Composition resistors</b>			
127	820 Ω ± 10 %	1/8 W	8 900 303 822	R 925
128	5,6 kΩ ± 10 %	1/8 W	8 900 303 563	R 945

Lfd. Nr. Item No.	Bestellbezeichnung	Part	Best.-Nr. Part.-Nr.	Pos. i. Schaltbild Pos. i. schematic
	<b>Teile nur für Geräte ab Nr. 650 001</b>	<b>Parts only for sets from No. 650 001</b>		
130	Miniaturdrehko mit Trimmern	Tuning capacitor with trimmers	14 DK 6052/01x	
131	Skala	Dial	72 SQ 6284/03x	
132	MW-Oszillatorspule	MW oscillator coil	91 ZF 0745/76z	L 820-822
133	MW-Vorkreisspule	RF coil for MW	87 WC 6239/02z	L 902, 903
134	UKW-Oszillatorspule	FM oscillator coil	87 WC 5023/83x	L 901
135	UKW-Zwischenkreisspule	FM intern. circuit coil	87 WC 5023/82x	L 900
136	UKW-Antennenspule	FM antenna coil	87 WC 2076/46z	D 900
	<b>Keramikkondensatoren Ceramic capacitors</b>			
140	5 pF ± 0,5 pF	500 V	8 902 250 025	C 904
141	7 pF ± 0,5 pF	500 V	8 902 270 001	C 909, 925
142	20 pF ± 2 %	500 V	8 902 220 136	C 901
143	330 pF ± 20 %	250 V	8 902 233 220	C 908
	<b>Kunstfolienkondensatoren Plastic film capacitors</b>			
145	150 pF ± 2,5 %	125 V	8 902 730 229	C 930
146	22 nF ± 1 %	100 V	8 902 913 309	C 955
	<b>Schichtwiderstände Composition resistors</b>			
148	1,2 kΩ ± 10 %	1/8 W	8 900 303 123	R 925
149	22 kΩ ± 10 %	1/8 W	8 900 303 224	R 945