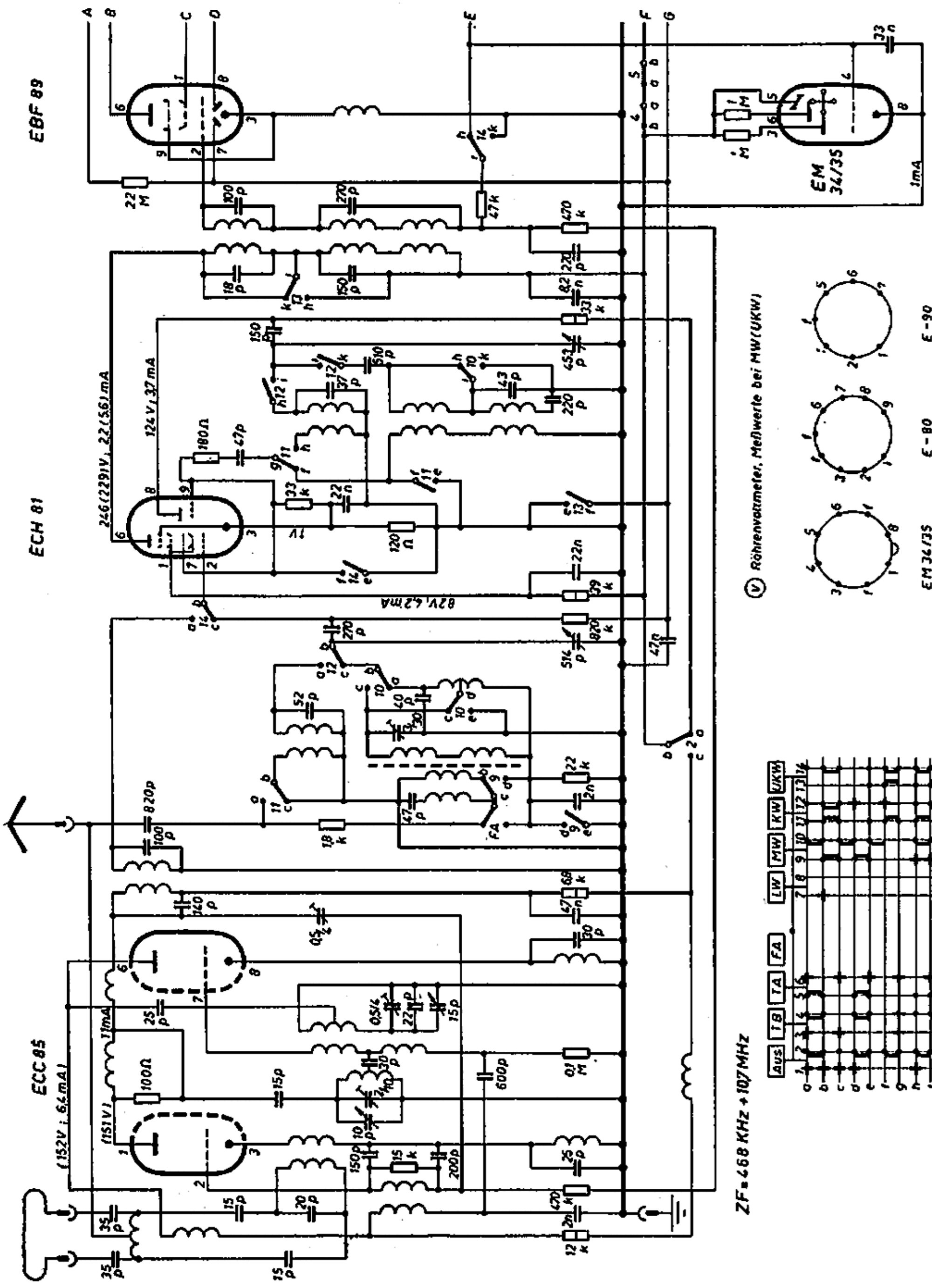
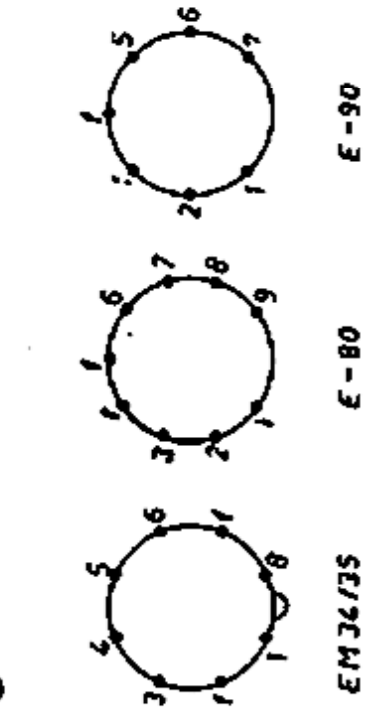


(I. Teil des Schaltbildes)



Ⓥ Röhrenvoltmeter, Meßwerte bei MW(UKW)



ZF = 468 KHZ + 107 MHz

Gezeichnete Stellung: Gerät „ous“

2 x EL95

ECC83

EC92

EAA9T

