

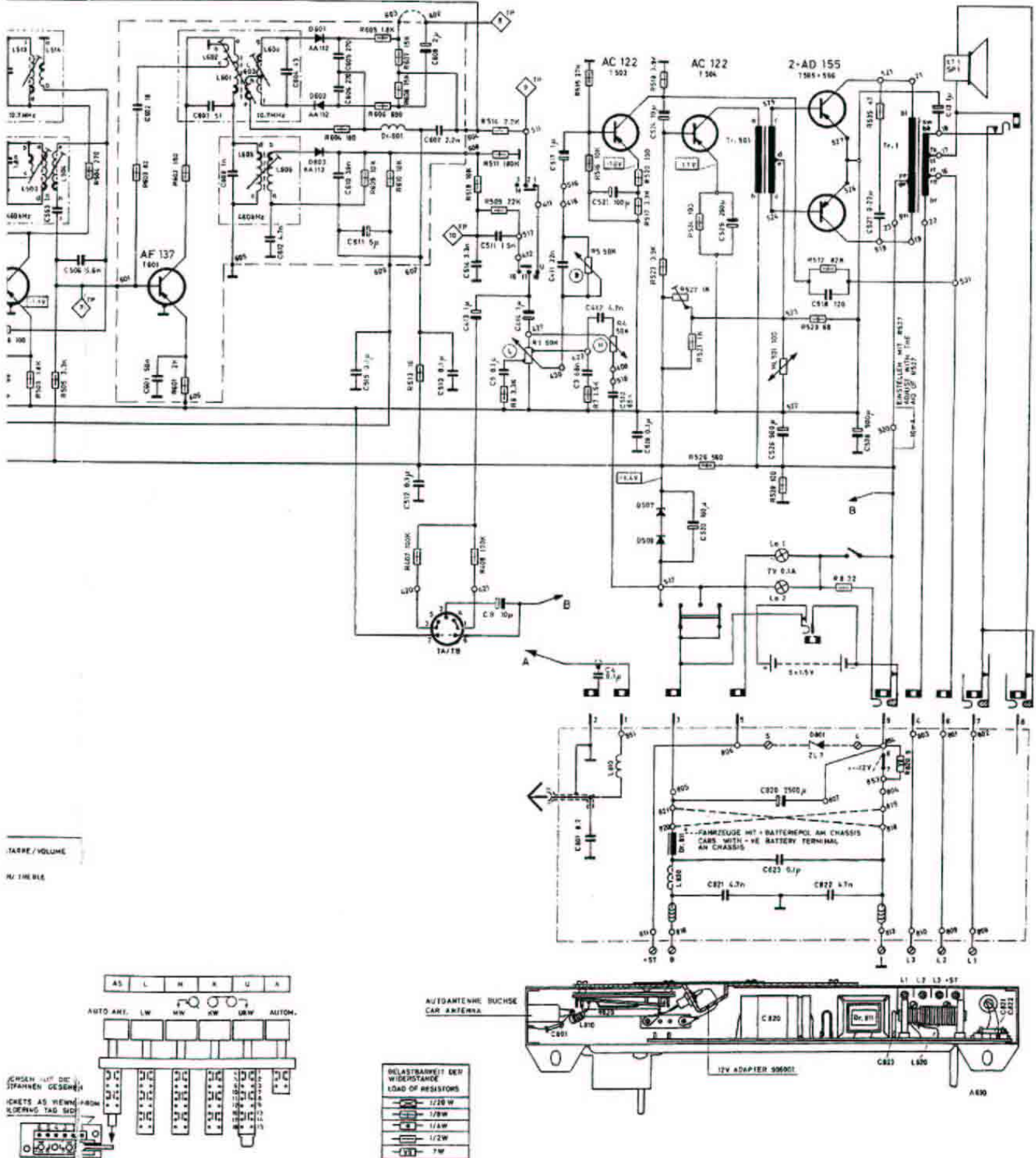
R- und C-Werte der gedruckten Platten - Component values of printed circuit boards →

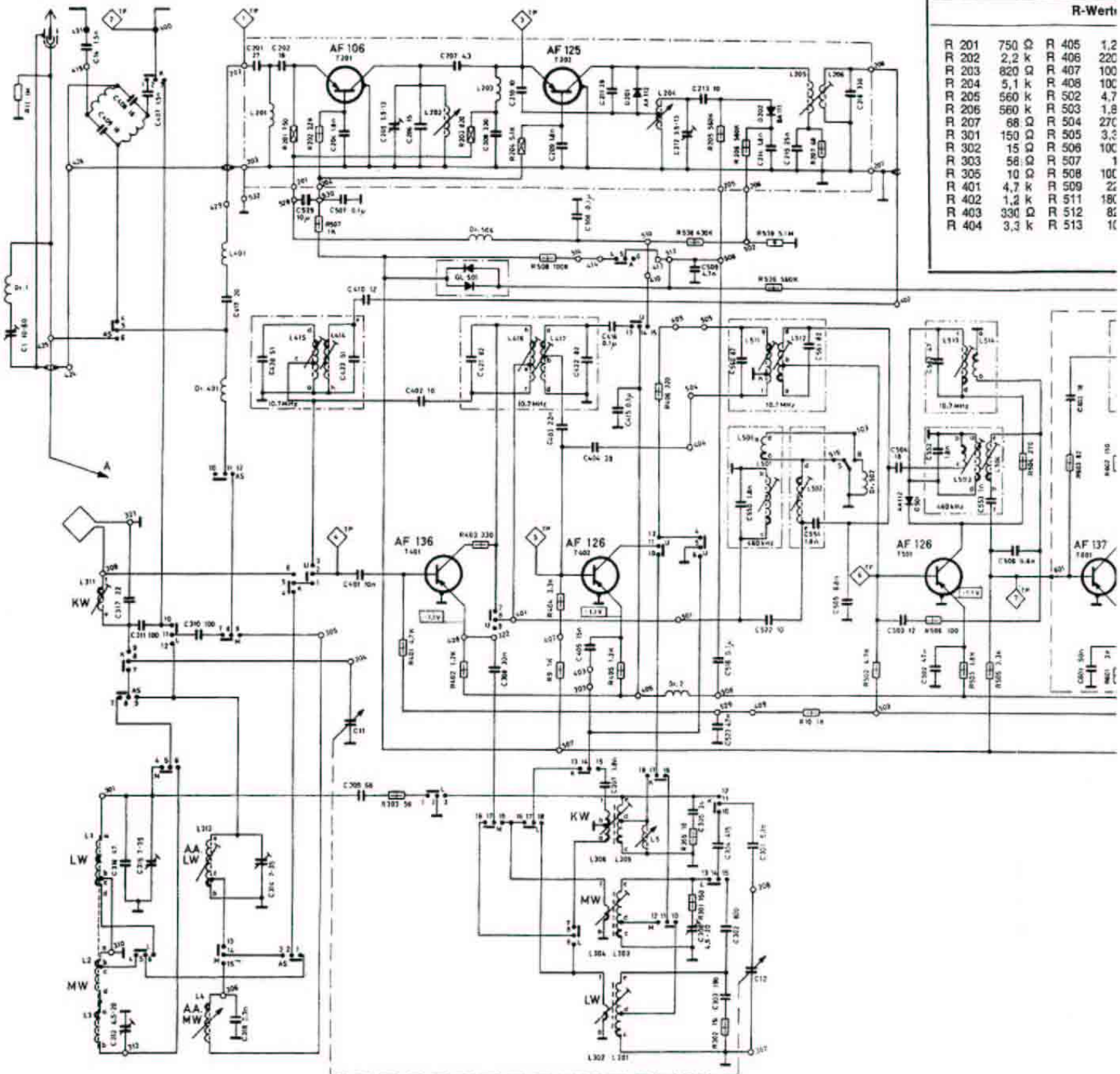
R-Werte — Resistors

R 201	750 Ω	R 405	1,2 k	R 514	2,2 k	R 535	47 Ω
R 202	2,2 k	R 406	220 Ω	R 515	27 k	R 536	560 k
R 203	820 Ω	R 407	100 k	R 516	10 k	R 538	430 k
R 204	5,1 k	R 408	100 k	R 517	3,3 k	R 539	5,1 M
R 205	560 k	R 409	4,7 k	R 518	3,9 k	R 601	2 k
R 206	560 k	R 503	1,8 k	R 519	10 k	R 602	150 Ω
R 207	68 Ω	R 504	270 Ω	R 520	100 Ω	R 603	82 Ω
R 301	150 Ω	R 505	3,3 k	R 521	1 k	R 604	180 Ω
R 302	15 Ω	R 506	100 Ω	R 523	3,9 k	R 605	1,8 k
R 303	56 Ω	R 507	1 k	R 524	100 Ω	R 606	680 Ω
R 305	10 Ω	R 508	100 k	R 526	560 Ω	R 607	1,5 k
R 401	4,7 k	R 509	22 k	R 527	1 k	R 608	1,5 k
R 402	1,2 k	R 511	180 k	R 528	100 Ω	R 609	10 k
R 403	330 Ω	R 512	82 k	R 529	68 Ω	R 610	10 k
R 404	3,3 k	R 513	10 Ω				

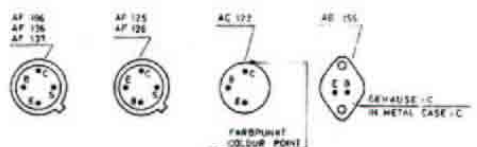
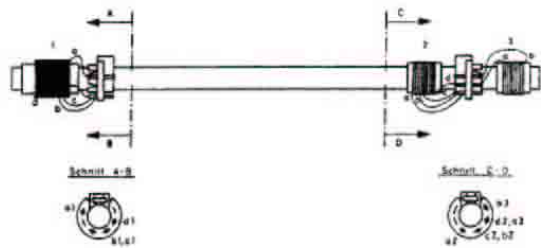
C-Werte — Capacitors

C 201	27 pF	C 303	190 pF	C 403	22 nF	C 423	51 pF	C 517	1 MF	C 553	1 nF
C 202	16 pF	C 304	415 pF	C 404	39 pF	C 502	47 pF	C 518	120 pF	C 560	82 pF
C 204	1,8 nF	C 305	24 pF	C 405	15 nF	C 503	12 pF	C 519	0,1 MF	C 561	82 pF
C 205	3,5-13 pF	C 306	4,5-20 pF	C 407	1,5 nF	C 504	18 pF	C 520	100 MF	C 562	47 nF
C 206	15 pF	C 307	1,8 nF	C 408	18 nF	C 505	6,8 nF	C 521	100 MF	C 601	50 nF
C 207	4,3 pF	C 308	30 nF	C 409	18 pF	C 506	5,6 nF	C 522	10 pF	C 602	18 pF
C 208	330 pF	C 309	68 pF	C 410	12 pF	C 507	0,1 nF	C 523	47 nF	C 603	51 pF
C 209	1,8 nF	C 310	100 pF	C 411	22 nF	C 508	0,1 MF	C 524	10 MF	C 604	43 pF
C 210	10 pF	C 311	100 pF	C 412	4,7 nF	C 509	4,7 nF	C 525	250 MF	C 605	270 pF
C 211	39 pF	C 312	4,5-20 pF	C 413	1 MF	C 510	68 nF	C 526	900 MF	C 606	270 pF
C 212	3,5-13 pF	C 314	7-35 pF	C 414	1 MF	C 511	15 nF	C 527	0,22 MF	C 607	2,2 nF
C 213	10 pF	C 315	7-35 pF	C 415	0,1 MF	C 512	0,1 nF	C 528	500 MF	C 608	2 MF
C 214	1,8 nF	C 316	47 pF	C 416	0,1 MF	C 513	0,1 MF	C 529	10 MF	C 609	1 nF
C 215	25 nF	C 317	22 pF	C 417	20 pF	C 514	3,3 nF	C 550	1,8 nF	C 610	3,9 nF
C 216	330 pF	C 318	3,3 nF	C 420	51 pF	C 515	0,1 MF	C 551	1,8 nF	C 611	5 MF
C 301	5,1 nF	C 401	10 nF	C 421	82 pF	C 516	0,1 MF	C 552	1,8 nF	C 612	4,7 nF
C 302	600 pF	C 402	10 pF	C 422	82 pF						





R-Wert			
R 201	750 Ω	R 405	1,2
R 202	2,2 k	R 406	220
R 203	820 Ω	R 407	100
R 204	5,1 k	R 408	100
R 205	560 k	R 502	4,7
R 206	560 k	R 503	1,8
R 207	68 Ω	R 504	270
R 301	150 Ω	R 505	3,3
R 302	15 Ω	R 506	100
R 303	56 Ω	R 507	
R 305	10 Ω	R 508	100
R 401	4,7 k	R 509	2
R 402	1,3 k	R 511	180
R 403	330 Ω	R 512	80
R 404	3,3 k	R 513	10



- (L) LAUTSTARKE / VOLUME
- (H) HOHEHE TREBLE
- (B) BASS



ALLE SPANNUNGEN GEMESSEN (80) UKW
SINNE EINWANDSIGNAL (LAUTSTARKE
ZURÜCKGEHT) MIT INSTRUMENT
233KV/VOLT
ALL VOLTAGES MEASURED WITH 70 FH
NO INPUT SIGNAL (VOLUME CONTROL
AT MINIMUM) WITH INSTRUMENT
233KV/VOLT

WELLENBEREICHE	WAVE-RANGES
UKW (FM)	87 - 108 MHz (mc)
NW (SW)	5,8 - 18 MHz (mc)
MW	710 - 1620 kHz (kc)
LW	165 - 200 kHz (kc)
ZF (IF)	465 kHz (kc) 10,7 MHz (mc)



PLATTE / PRINTED CIRCUIT BOARD	LAGE / LOCATION	POSITIONS-NR. / POSITION NO.
2	UNW-TOL FM - TUNER	730 - 735
3	HF-PLATTE HF - BOARD	280 - 288
4	HF-ZF-PLATTE HF - IF - BOARD	400 - 408
5	ZF-IF-PLATTE IF - AF - BOARD	300 - 308
6	AM-FM-DEMODULATOR PLATTE / BOARD	600 - 608

