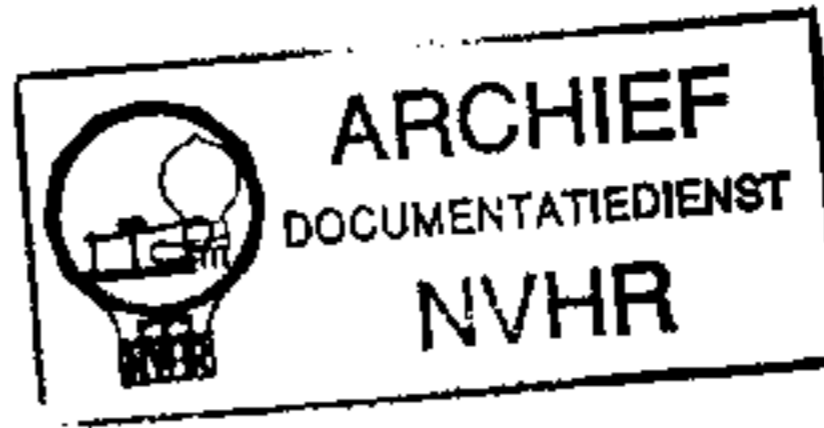
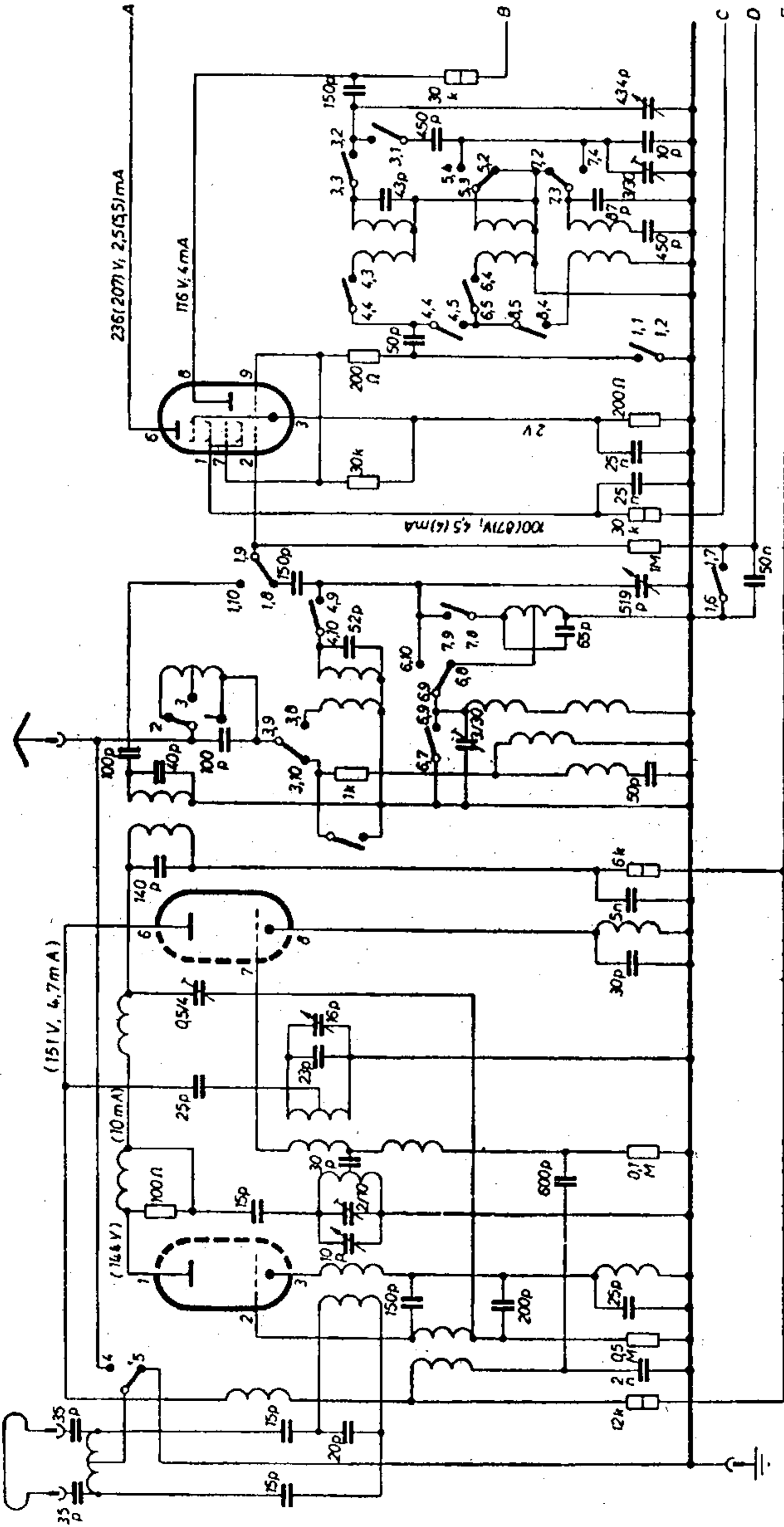


(I. Teil des Schaltbildes)



ECH 81

ECC 85



Ⓢ Röhrevollmeter, Meßwerte bei MW (UKW)

ZF = 468 KHZ + 10,7 MHz

