



MENESTREL



DOCUMENTATION TECHNIQUE

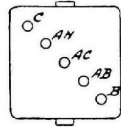
**STRICTEMENT CONFIDENTIEL
RÉSERVÉ AUX STATIONS-SERVICE**

BOUCHON DE LA PILE
(VUE CÔTÉ BROCHES)

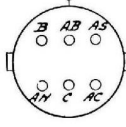


9V

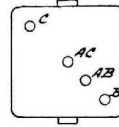
TRQ8



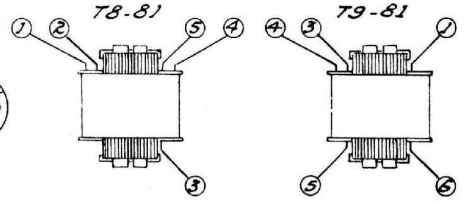
TRD6
NOYEAUX



TRQ14

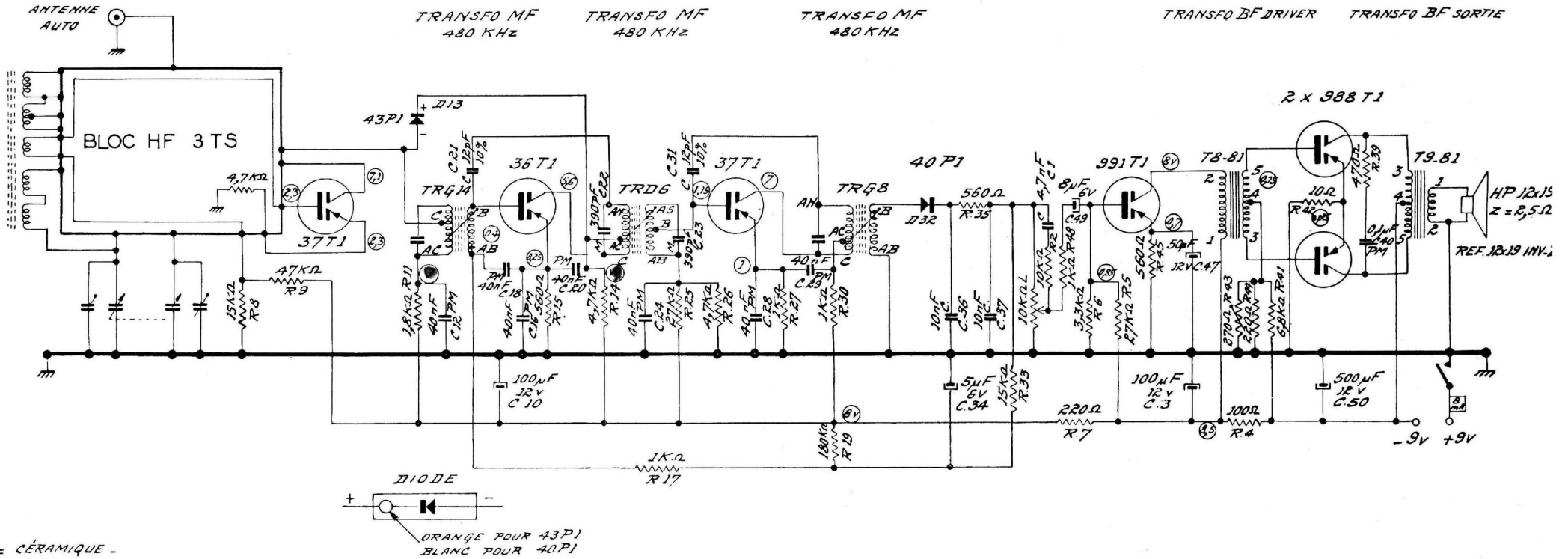


BRANCHEMENT
DES TRANSISTORS
(VUE DE DESSOUS)



TRANSFO BF DRIVER

TRANSFO BF SORTIE



C = CÉRAMIQUE -
M = MICA -
PM = PAPIER MÉTALLISÉ, 160V -
TOUTES LES RÉSISTANCES SONT DES
"MINIATURE" 1/2W, À TOLÉRANCE 10%.

① = TENSION CONTINUE MESURÉE
AU VOLTMÈTRE À LAMPES.

Ⓐ = INTENSITÉ MESURÉE AU
CONTRÔLEUR UNIVERSEL.

TOUTES LES MESURES SONT EFFECTUÉES
EN PO SANS AUCUN SIGNAL.
LES BASES DES TRANSISTORS SONT
ENVIRON DE 0,1V À 0,15V PLUS NÉGATIVES
QUE LES ÉMETTEURS -

LA DIFFÉRENCE DE POTENTIALITÉ ENTRE
Ⓧ ET Ⓨ DOIT ÊTRE, SANS SIGNAL, DE 1,5V

MENESTREL

SCHNEIDER
RADIO TELEVISION

12, RUE LOUIS BERTRAND - IVRY S/ SEINE

VALABLE DU N° 8 500 001 AU N°

DESSINE LE 20.4.59 PAR PV VÉRIFIÉ : M.S.



Modifications Électriques " Gamme Radio "

Depuis la dernière mise à jour de notre documentation technique, certaines modifications sont intervenues. Afin de vous permettre d'avoir une documentation à jour, nous vous adressons le détail de ces modifications en vous priant de bien vouloir reporter ces renseignements sur les documents correspondants.

Ces modifications sont des améliorations et peuvent éventuellement être faites au cours d'un dépannage, par exemple.

MENESTREL

a) à partir du n° 8 503 251 :

- R 26 passe de 4,7 K à 5,6 K ;
- le condensateur C 29 40 000 pF connecté entre collecteur et émetteur doit être connecté entre collecteur et masse ;
- le condensateur de neutrodynage C 21 passe de 12 pF à 18 pF ;
- dans le cas d'emploi de transistors réf. 37 T1 « série verte », le condensateur de neutrodynage C 31 doit être de 10 pF au lieu de 12 pF ;
- le transistor 991 T1 est remplacé par le 965 T1 ;
- les deux transistors 988 T1 sont remplacés par 2 transistors 941 T1.

Ce dernier remplacement entraîne le changement de valeur de R 5 et R 6 :

- R 5 passe de 27 K à 5,6 K ;
- R 6 passe de 3,3 K à 5,6 K.

b) à partir du n° 8 503 442 :

Ajouter un condensateur de 4 700 pF connecté entre base et masse de chaque transistor de l'étage push-pull.

Modifications électriques Gamme Radio

Depuis la dernière mise à jour de notre documentation technique, certaines modifications sont intervenues.

Nous adressons le détail de ces dernières, en vous priant de bien vouloir reporter ces renseignements sur les documents correspondants. Ces modifications sont des améliorations, et peuvent éventuellement être faites en cours de dépannage par exemple.

Récepteur "MENESTREL"

1) A partir du N° 8.508.455 :

- la diode 40 P 1 est remplacée par la diode Réf. OA 79.
- le bloc d'accord Réf. 3 T S est remplacé par le bloc Réf. 4 T S (cadre hors circuit, en position auto-radio).
- le cadre collecteur initialement monté avec le bloc 3 T S (Réf. A 8547 M1) est remplacé par le cadre Réf. A 8547 M 2.
- en cas de remplacement du bloc 3 T S par un bloc 4 T S, il est donc obligatoire de changer le cadre collecteur.

2) A partir du N° 8.505.951 :

- la résistance R 39 (470Ω) est supprimée.
- R 2 (10.000Ω) est supprimée.
- le condensateur C 1 (4700 pF) est supprimé.
- C 36 passe de 10 nF à $4,7 \text{ nF}$.
- C 37 passe de 10 nF à 20 nF .

MODIFICATIONS ELECTRIQUES " GAMME RADIO "

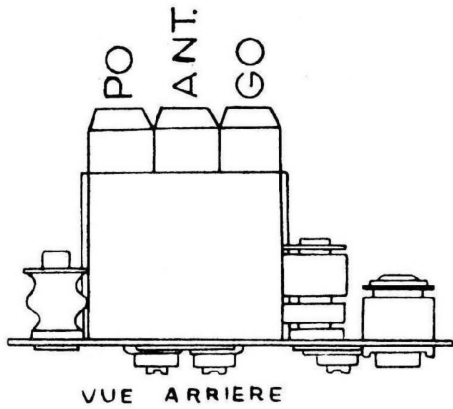
Depuis la dernière mise à jour de notre documentation technique, certaines modifications sont intervenues. Afin de vous permettre d'avoir une documentation à jour, nous vous adressons le détail de ces modifications en vous priant de bien vouloir reporter ces renseignements sur les documents correspondants.

Ces modifications sont des améliorations et peuvent éventuellement être faites au cours d'un dépannage, par exemple.

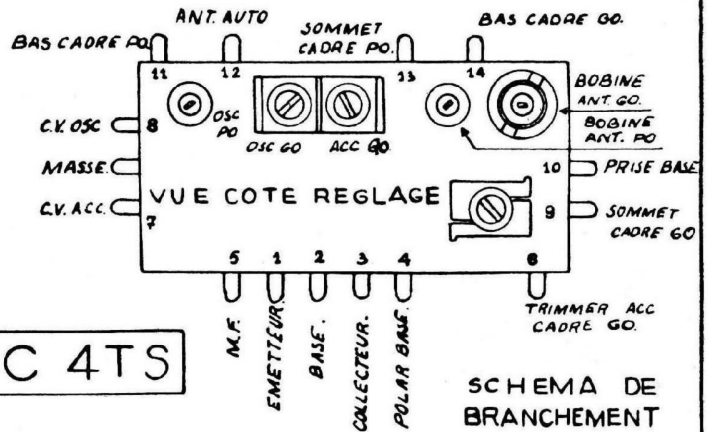
MENESTREL

A partir du n° 8.508.455 :

la diode 43 P1 est remplacée par la diode OA 85.



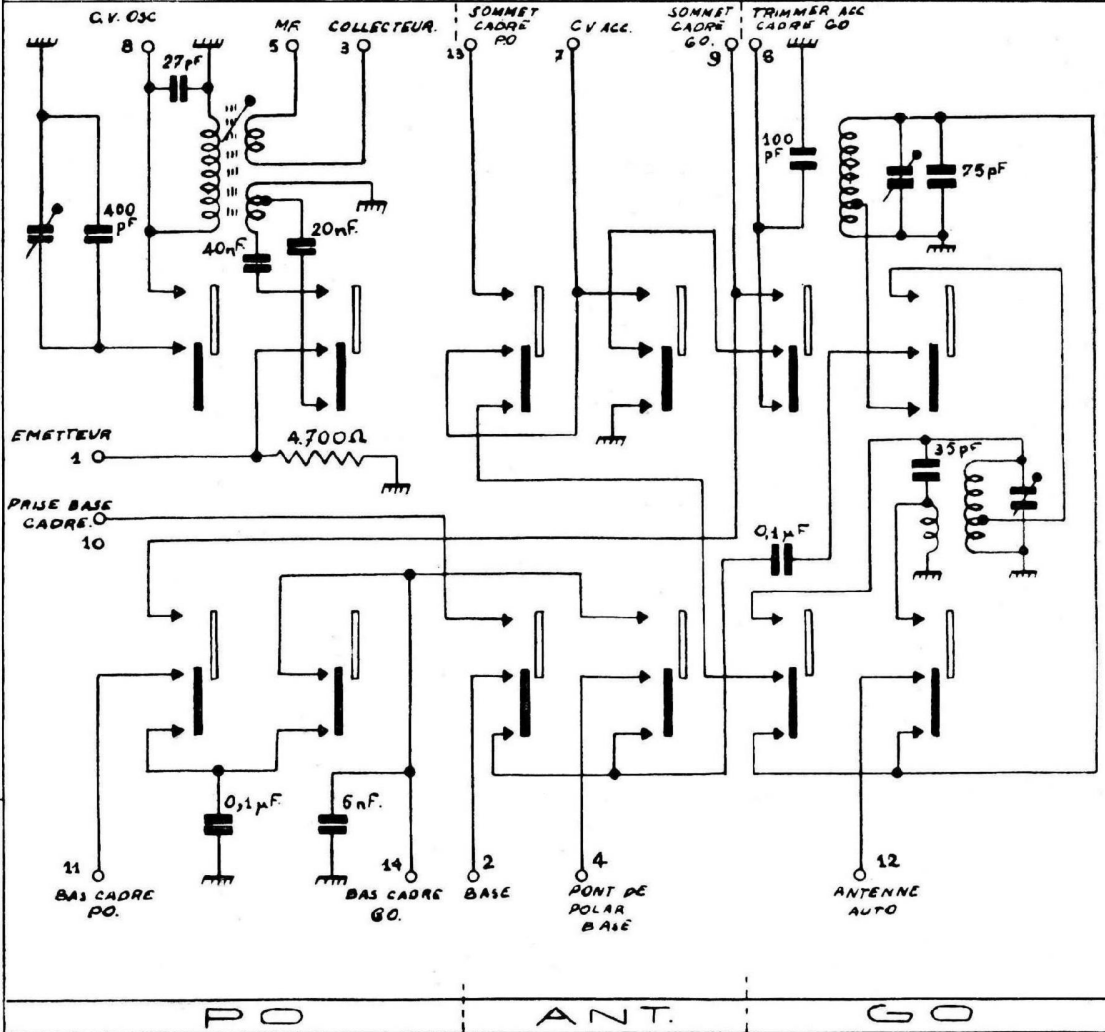
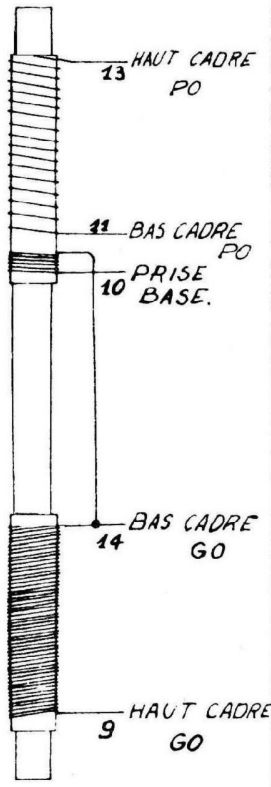
BLOC 4TS



SCHEMA DE BRANCHEMENT

COLLECTEUR D'ONDES

SCHEMA ELECTRIQUE



LEGENDE :

☐ = CONTACTS EN POSITION DE REPOS (TOUCHE RELEVÉE) — = CONTACTS EN POSITION DE TRAVAIL (TOUCHE BAISSÉE)

POINTS D'ALIGNEMENT	GAMMES COUVERTES
PO : 600 KHz et 1400 KHz	PO : 520 à 1630 KHz
GO : 164 KHz et 233 KHz	GO : 151,5 à 278 KHz

TELEVISION - RADIO

12, RUE LOUIS BERTRAND IVRY (SEINE)

BLOC "OREOR" 4TS
MENESTREL

DANS LES DEUX GAMMES: $F_{osc} > F_{acc}$

DESSINE LE 2-10-59 RV